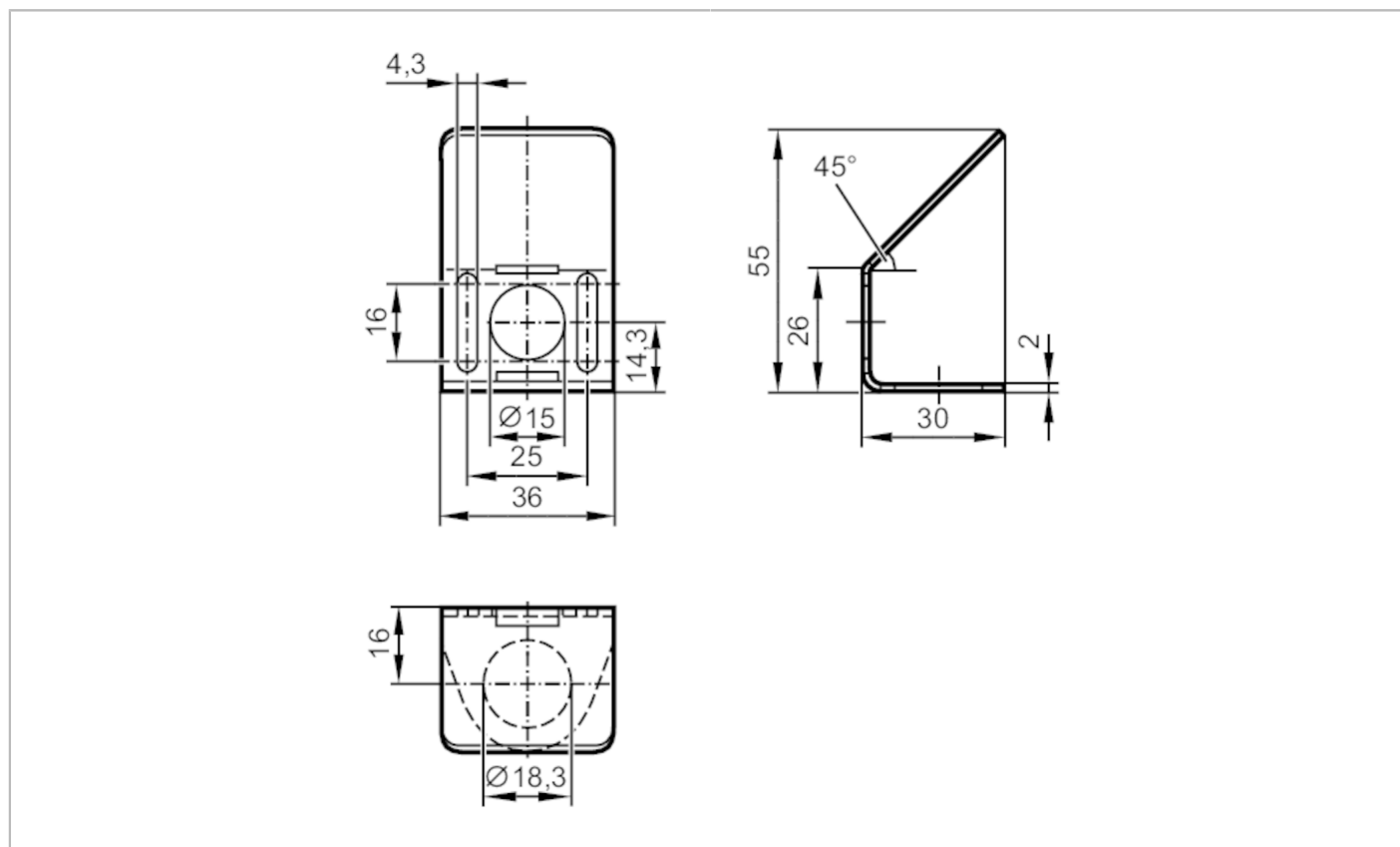


# E23001



## Angle de déviation du son

BEAM DEFLECTOR UG RANGE 1.2m



Application	
Version	Pour boîtiers UG, UG Cube
Données mécaniques	
Poids [g]	38,5
Matières	inox (1.4301/304)
Remarques	
Unité d'emballage	1 pièces