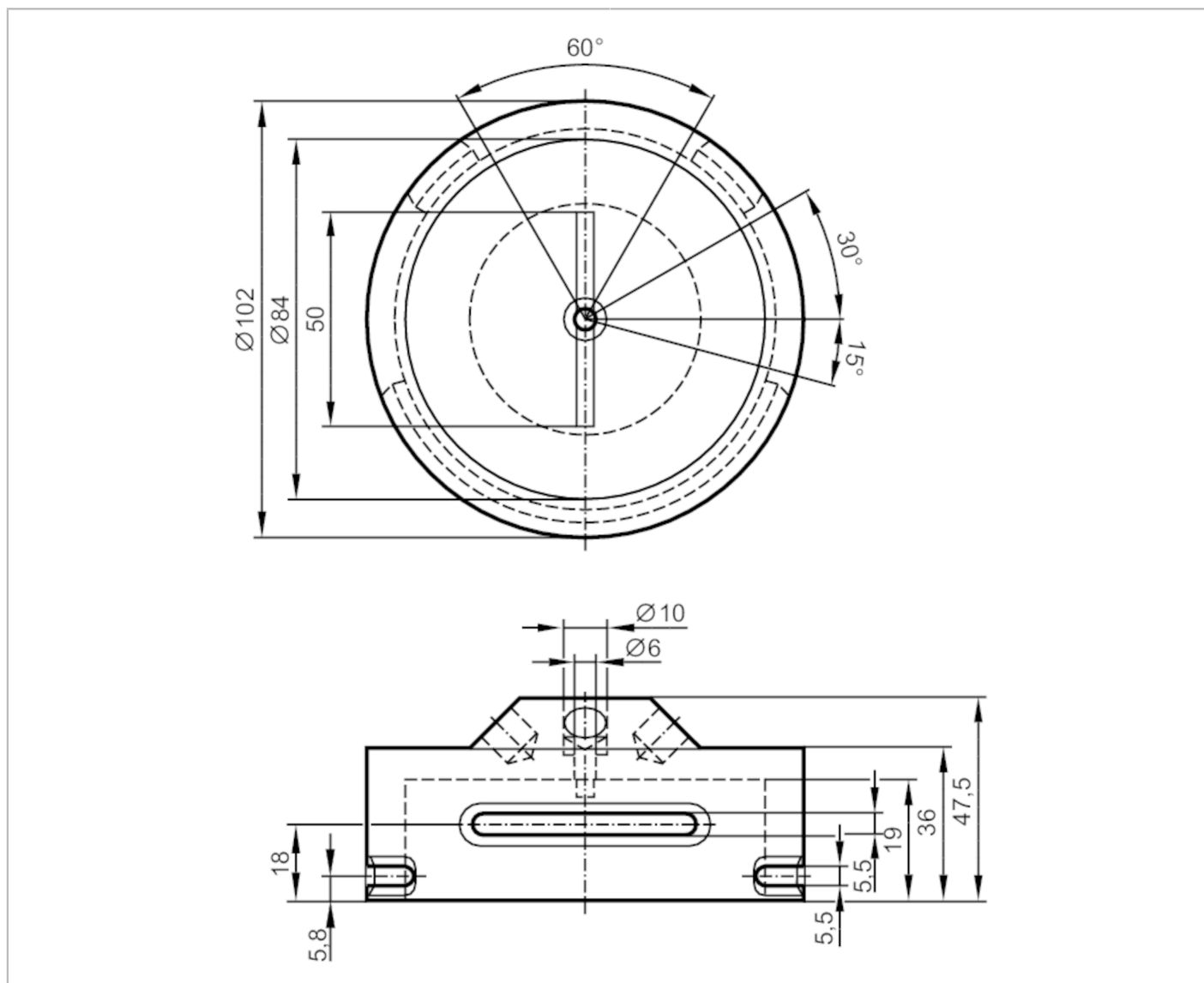


# E17337



## Cames porte-drapeaux pour actionneurs 1/4 de tour

Puck d=102mm



Application	
Version	pour les interfaces mécaniques sur les actionneurs pneumatiques et manuels VDI / VDE 3845, ISO 5211 / DIN 3337
Données mécaniques	
Poids [g]	187,2
Came diamètre [mm]	102
Entraxe perçages [mm]	130
Hauteur de l'arbre servomoteur de vanne [mm]	30
Couleur du boîtier	noir
Matières	Came porte-drapeaux: PVC; vis: inox 1.4571 (316Ti)
Remarques	
Unité d'emballage	1 pièces