

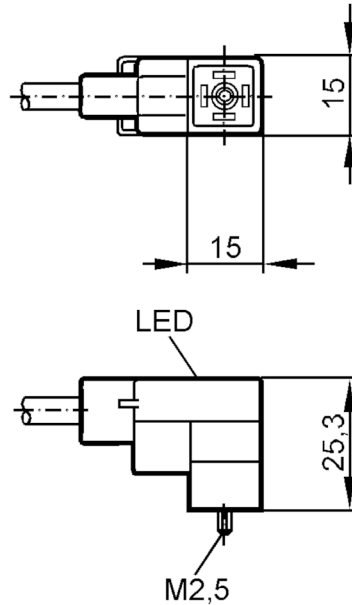
E11051



Prolongateur avec connecteur pour électrovannes

AVDAC031--S0002A03

Cet article n'est plus disponible - entrée d'archives



Données électriques

Tension d'alimentation [V]	< 24 AC/DC
Protection contre les surcharges	oui; (VDR)

Conditions d'utilisation

Température ambiante [°C]	-25...90
Indice de protection	IP 67

Données mécaniques

Matières	PUR
----------	-----

Afficheurs / éléments de service

Indication	état de commutation	1 x LED, jaune
------------	---------------------	----------------

Accessoires

Accessoires fournis	vis étiquette
---------------------	------------------

Remarques

Unité d'emballage	1 pièces
-------------------	----------

Raccordement électrique

Câble: 2 m, PUR / PVC; 3 x 0,5 mm² (16 x Ø 0,2 mm)

Raccordement électrique - Connecteur femelle

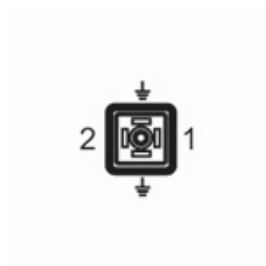
Connecteur: 1 x vanne type C DIN, coudé; Corps: PUR

E11051

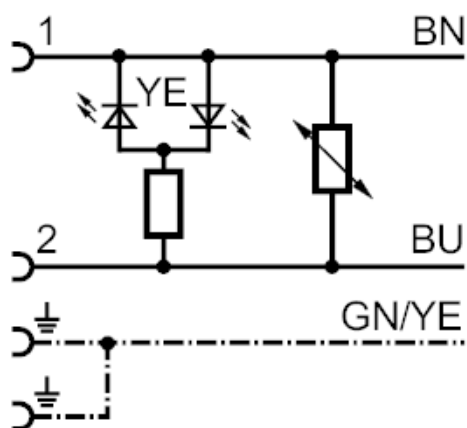


Prolongateur avec connecteur pour électrovannes

AVDAC031--S0002A03



Raccordement



Couleurs des fils conducteurs :

BN = brun
BU = bleu
GN/YE = vert / jaune

Cet article n'est plus disponible - entrée d'archives