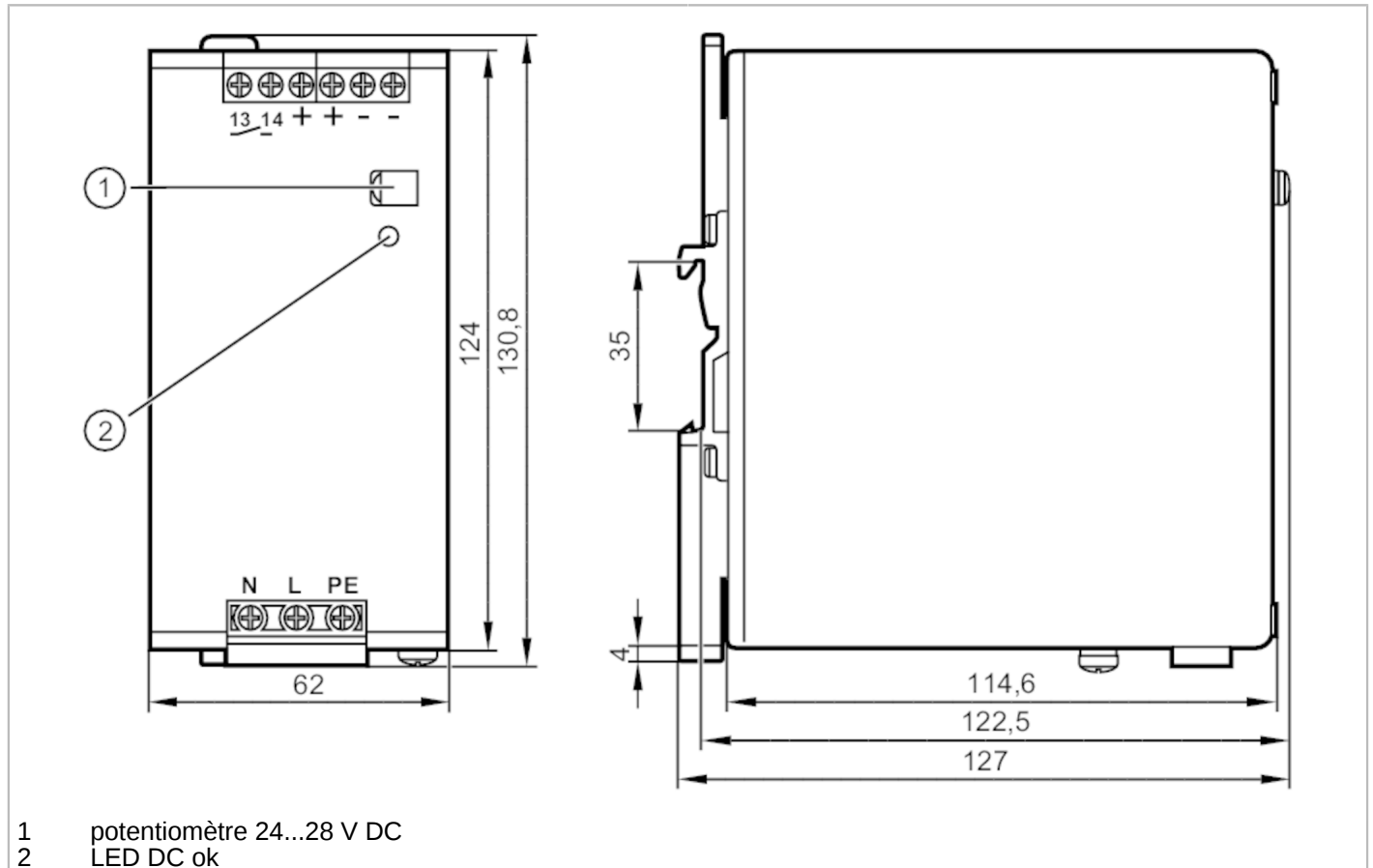


# DN4013



## Alimentation à découpage 24 V DC

PSU-1AC/24VDC-10A



### Données électriques

Fréquence AC	[Hz]	47...64
Tolérance de la tension d'alimentation	[%]	10
Tolérance de la tension d'alimentation 2	[%]	10
Tension d'alimentation	[V]	sélection automatique de la plage
Tension nominale AC	[V]	< 230
Fréquence nominale AC	[Hz]	50...60
Plage de tension d'entrée AC	[V]	100...120 / 200...240
Tension de sortie DC	[V]	24...28
Classe de protection		I; (IEC 61140)
Protection contre les surcharges		oui; (< 39 DC)
Tension de sortie	[V]	réglable; tension de sortie selon TBTS, TBTP
Courant de sortie max. à tension de sortie min.	[A]	10
Courant de sortie max. à tension de sortie max.	[A]	8,6
Courant de sortie max. pendant une courte durée à tension de sortie min.	[A]	12

# DN4013



## Alimentation à découpage 24 V DC

PSU-1AC/24VDC-10A

Courant de sortie max. pendant une courte durée à tension de sortie max.	[A]	10,3
Puissance de sortie (continu)	[W]	240
Puissance de sortie (de courte durée)	[W]	288
Remarque sur la puissance de sortie (de courte durée)	[W]	≤ 45 °C admissible en permanence ; > 45 °C < 1 minute toutes les 10 minutes
Facteur de performance (tension nominale 120 V AC / 60 Hz)		0,59
Facteur de performance (tension nominale 230 V AC / 50 Hz)		0,51
Réserve de puissance	[%]	20
Nombre de circuits de sortie		1
Ondulation résiduelle max.	[mV]	50
Courant de pointe au démarrage (tension nominale 120 V AC / 60 Hz)	[A]	3
Courant de pointe au démarrage (tension nominale 230 V AC / 50 Hz)	[A]	3
Courant d'appel à la mise sous tension		oui
Rendement (tension nominale 120 V AC / 60 Hz)	[%]	91
Rendement (tension nominale 230 V AC / 50 Hz)	[%]	91,6
Protection d'entrée en externe		≤ B-10 A / ≤ C-6 A
Derating	[W/K]	6 (60...70 °C)
Immunité aux coupures secteur (tension nominale 120 V AC / 60 Hz)	[ms]	46
Immunité aux coupures secteur (tension nominale 230 V AC / 50 Hz)	[ms]	47
Courant d'entrée (tension nominale 120 V AC / 60 Hz)	[A]	3,73
Courant d'entrée (tension nominale 230 V AC / 50 Hz)	[A]	2,23
Perte en puissance (tension nominale 120 V AC / 60 Hz)	[W]	23,7
Perte en puissance (tension nominale 230 V AC / 50 Hz)	[W]	22
Protection contre les courants de retour	[V]	35

# DN4013



## Alimentation à découpage 24 V DC

PSU-1AC/24VDC-10A

Sorties		
Résistance courts-circuits		oui
Protection surcharges		oui
Caractéristique surcharge		courant de sortie constant
Version signal DC OK		Sortie relais
Charge signal DC OK		60 V DC (0,3 A) / 30 V DC (1 A) / 30 V AC (0,5 A)
Conditions d'utilisation		
Température ambiante [°C]		-25...70
Remarque sur la température ambiante	respecter les espaces libres pour le refroidissement par convection (voir notice d'utilisation)	
Température de stockage [°C]		-40...85
Humidité relative de l'air max. [%]		95; (IEC 60068-2-30)
Indice de protection		IP 20; (EN 60529)
Degré de souillure		2; (IEC 62103: la souillure conductrice n'est pas admissible)
Protection contre la surchauffe		oui
Tests / homologations		
CEM	EN 61000-6-1	
	EN 61000-6-2	
	EN 61000-6-4	
Tenue aux vibrations	IEC 60068-2-6	±1,6 mm 2...17,8 Hz / 2 g 17,8...500 Hz
Tenue aux chocs	IEC 60068-2-27	30 g 6 ms / 20 g 11 ms
Données mécaniques		
Poids [g]		875,5
Type de montage		rail; (TH35 (EN 60715))
Dimensions [mm]		124 x 62 x 122,5
Matières		tôle d'acier
Afficheurs / éléments de service		
Indication	DC ok	1 x LED
Remarques		
Remarques	Raccordement en série de sorties seulement pour des appareils identiques jusqu'à une tension totale de 150 V DC au maximum	
Unité d'emballage	1 pièces	

# DN4013



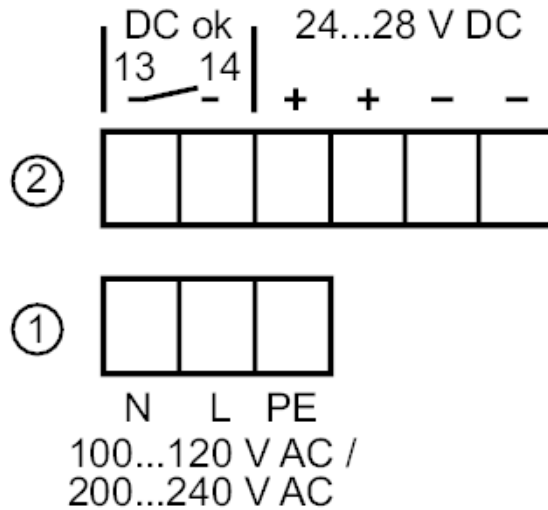
## Alimentation à découpage 24 V DC

PSU-1AC/24VDC-10A

### Raccordement électrique

bornes à vis:

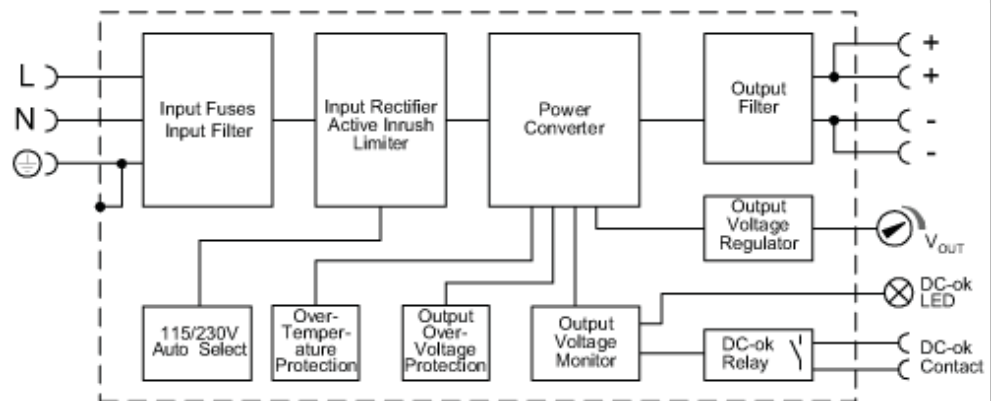
### Raccordement



- 1: primaire
- 2: secondaire

### Diagrammes et courbes

schéma bloc



# DN4013

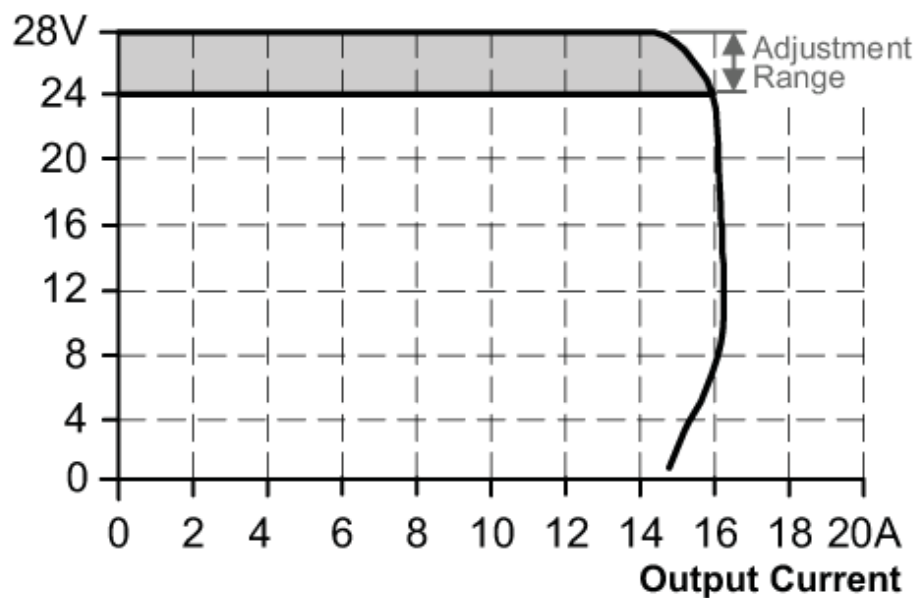


## Alimentation à découpage 24 V DC

PSU-1AC/24VDC-10A

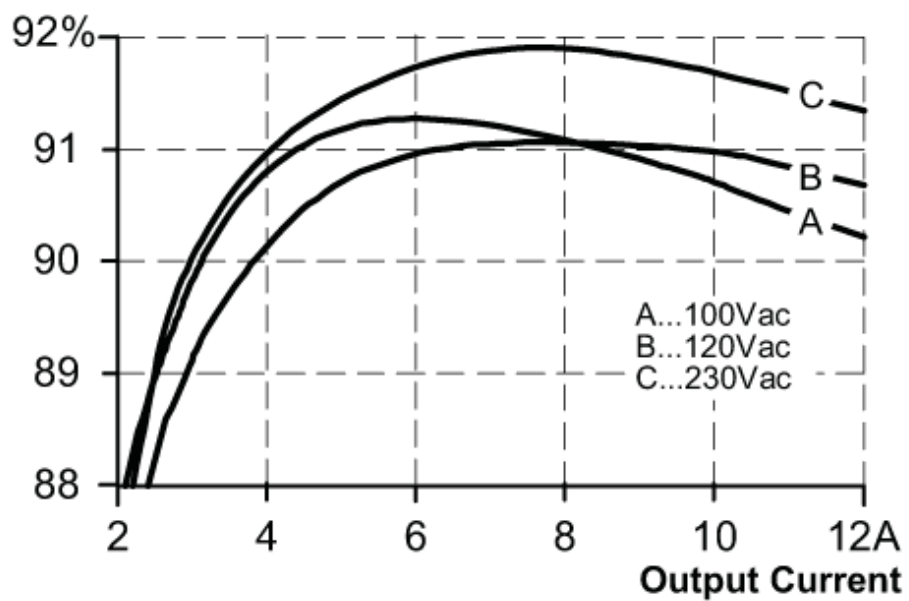
caractéristique de sortie

### Output Voltage



Courbe caractéristique rendement /  
perte en puissance

### Efficiency



# DN4013

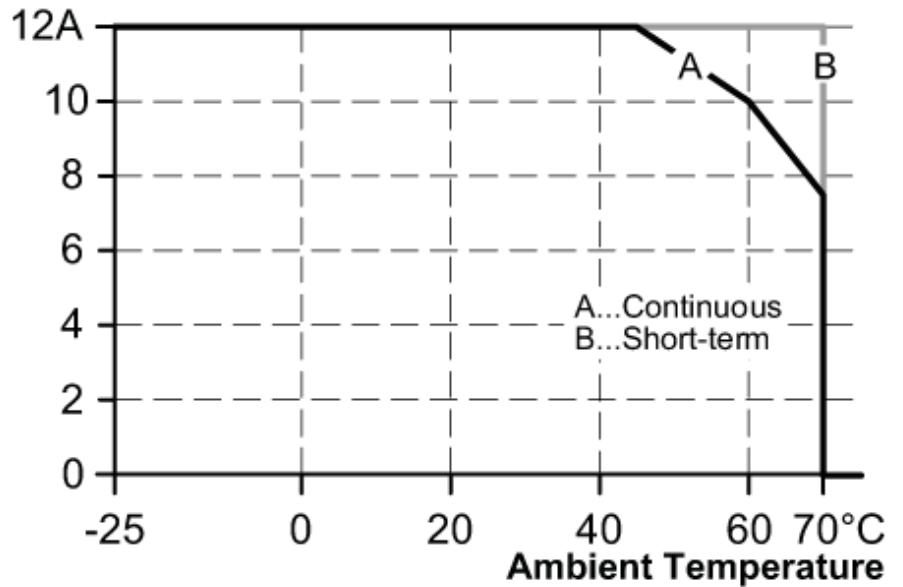


## Alimentation à découpage 24 V DC

PSU-1AC/24VDC-10A

Courbe caractéristique du  
déclassement

### Allowed Output Current at 24V



Courbe caractéristique de l'immunité  
aux coupures secteur

### Hold-up Time at 24V

