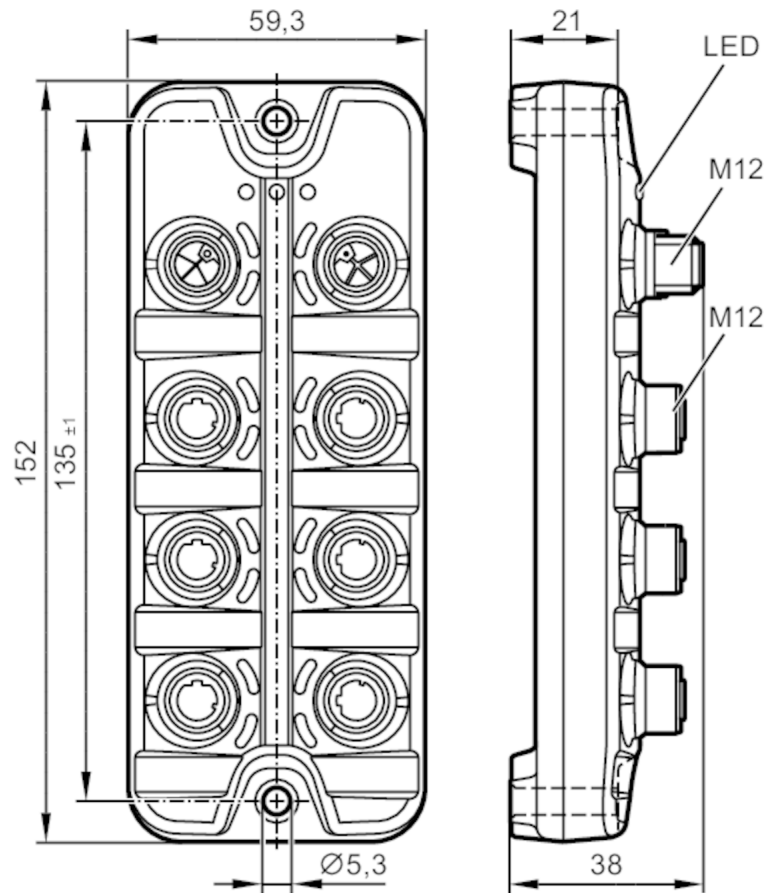


AL3101



PROFINET-Switch

ETH Switch PFL PN-A 6P IP69K



selon la variante, certaines LED sont inactives



Application

Version	switch « non administrable » pour applications de terrain
Application	für PROFINET-Netzwerke
Fonction "daisy chain" (connexion en série)	alimentation en tension

Données électriques

Tension d'alimentation [V]	8...32 DC; (US ; selon TBTS/TBTP; cULus: 8...28 DC)
Tension nominale DC [V]	12 / 24
Consommation [mA]	100; (US; 24 V: 50 mA)
Classe de protection	III
Protection inversion de polarité	oui

Interfaces

Interface de communication	Ethernet
Nombre des interfaces Ethernet	6
Standard de transmission	10Base-T; 100Base-TX
Taux de transmission	10 MBit/s; 100 MBit/s

AL3101



PROFINET-Switch

ETH Switch PFL PN-A 6P IP69K

Remarque concernant les interfaces

PROFINET Conformance Class A (CC-A)
type de traitement: Store and Forward
Auto Polarity
Auto Negotiation
Auto MDI-X
QoS (Quality of Service): IEEE 802.1p, IEEE 802.1Q
files d'attente de priorité: 4
taille du tableau MAC: 2000 adresses
blocage: LLDP, PTCIP 01:80:C2:00:00:0E

Conditions d'utilisation

Température ambiante [°C]	-25...70
Température de stockage [°C]	-25...85
Humidité relative de l'air max. [%]	90
Altitude max. au-dessus du niveau de la mer [m]	4000
Indice de protection	IP 65; IP 66; IP 67; IP 69K; (fonctionnement avec bouchons vissés en inox: IP 69K)
Indice de protection (NEMA 250)	6P
Degré de pollution	2
Fluides chimiques	ISO 16750-5 HLP, CC, DB, DC, DD, CA NEMA 250 5.13.1 AA

Tests / homologations

CEM	UN/ECE-R10 Emission de parasites et immunité aux parasites :	100 V/m
	DIN EN 61000-6-2 ESD	
	DIN EN 61000-6-4 Burst	
	ISO 7637-2 Impulsion 1	niveau de sévérité 4 / État fonctionnel C (12 V)
	ISO 7637-2 Impulsion 2a	niveau de sévérité 4 / État fonctionnel A (12 V)
	ISO 7637-2 Impulsion 2b	niveau de sévérité 4 / État fonctionnel C (12 V)
	ISO 7637-2 Impulsion 3a	niveau de sévérité 4 / État fonctionnel A (12 V)
	ISO 7637-2 Impulsion 3b	niveau de sévérité 4 / État fonctionnel A (12 V)
	ISO 7637-2 Impulsion 4	niveau de sévérité 4 / État fonctionnel A (12 V)
	ISO 7637-2 Impulsion 5a	niveau de sévérité 3 / État fonctionnel A (12 V)
	ISO 7637-2 Impulsion 1	niveau de sévérité 4 / État fonctionnel C (24 V)
	ISO 7637-2 Impulsion 2a	niveau de sévérité 4 / État fonctionnel A (24 V)
	ISO 7637-2 Impulsion 2b	niveau de sévérité 4 / État fonctionnel C (24 V)
	ISO 7637-2 Impulsion 3a	niveau de sévérité 4 / État fonctionnel A (24 V)
	ISO 7637-2 Impulsion 3b	niveau de sévérité 4 / État fonctionnel A (24 V)
	ISO 7637-2 Impulsion 4	niveau de sévérité 4 / État fonctionnel A (24 V)

AL3101



PROFINET-Switch

ETH Switch PFL PN-A 6P IP69K

Tenue aux chocs	DIN EN 60068-2-27	
Changements rapides de température	EN 60068-2-30	
	EN 60068-2-78	
	EN 60068-2-52	
Tenue aux vibrations	DIN EN 60068-2-64	
	DIN EN 60068-2-6	
	EN 60068-2-27	

Données mécaniques

Poids [g]	317,6
Matières	boîtier: PA gris; Connecteur femelle: inox (1.4404 / 316L)
Matière des joints	EPDM

Accessoires

Fourniture	Bouchon: 1 x M12, inox, E12542
------------	--------------------------------

Remarques

Remarques	Pour plus d'informations voir la notice d'instructions.
Unité d'emballage	1 pièces

Raccordement électrique - Ethernet

Connecteur: 6 x M12; codage: D; Joint d'étanchéité: EPDM



X1...X6

1	TX +
2	RX +
3	TX -
4	RX -
5	n.c.

Raccordement électrique - alimentation en tension IN

Connecteur: 1 x M12; codage: L



XD1

1	+ 24 V DC (US)
2	GND (UA)
3	GND (US)
4	+ 24 V DC (UA)
5	FE

AL3101



PROFINET-Switch

ETH Switch PFL PN-A 6P IP69K

Raccordement électrique - alimentation en tension OUT

Connecteur: 1 x M12; codage: L; Joint d'étanchéité: EPDM



XD2

1	+ 24 V DC (US)
2	GND (UA)
3	GND (US)
4	+ 24 V DC (UA)
5	FE