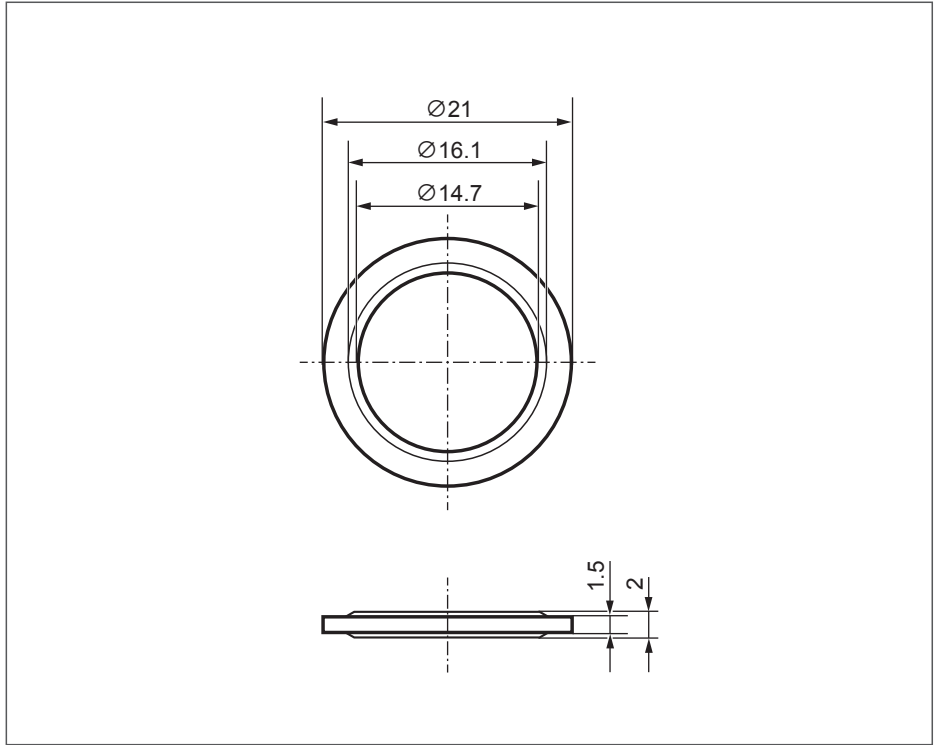




8E0514

U-シール

21 x 2



使用環境条件		
最大圧力	[MPa]	40
機械的仕様		
外装材質		鉄、NBR
その他のデータ		
使用周囲温度	[°C]	-30 ~ +100

製図	水野	'12.08.03	仕 様 書	ifm electronic グループ エフェクター株式会社	S#8E0514-J01
承認	横山	'12.08.03	8E0514		