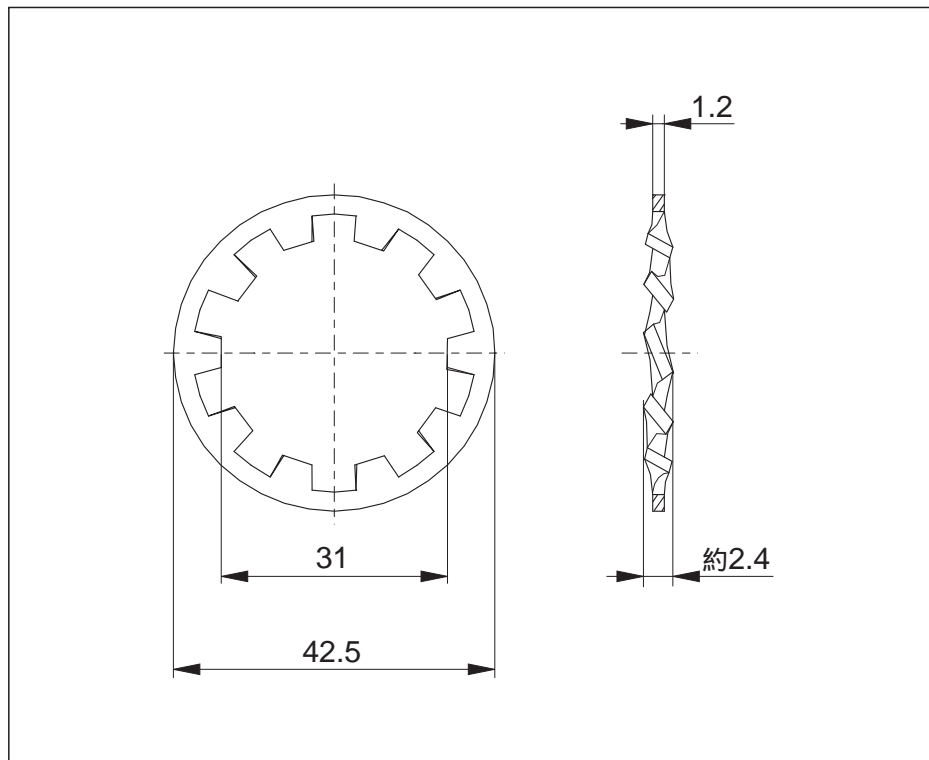




8E0032

M30  
菊ワッシャー

2枚組



仕様

材質

鋼、りん青銅  
表面処理：三価クロム クロメート

製図	鈴木拓	'11.03.11	仕様書 8E0032	ifm electronic グループ <b>エフェクター株式会社</b>	S#8E0032-J01
承認	横山	'11.03.14			