



## EC0710

Anschlusskabel

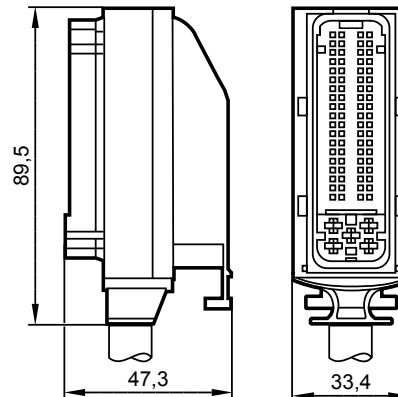
AMP 81-polig

A-codiert

56 Adern

konfektioniert

Kabellänge 250 cm



Darstellung  
in montiertem Zustand

### Technische Daten

#### Kabel

Leitungstyp

Kabellänge

Schutzschlauch

Schlauchdurchmesser

Material der Isolation

Temperaturbereich

Betriebsspannung

Adergruppierung  
(jeweils mit Kabelbinder gebunden)

z.B. geeignet für  
ecomatController CR710S

FLRY-B 0,5 / 0,75 / 2,5  
(symmetrischer Aufbau, flexibel)  
gem. Normen DIN 72551, Teil 5/6 und DIN ISO 6722

2,50 m

PVC-Schlauch, schwarz, Länge: 80 cm

≤ 25 mm

PVC

-40...105 °C

30 V AC / 36 V DC

- 1 3-VBB1 (rot, 2,5 mm<sup>2</sup>), 4-VBB0 (rot, 2,5 mm<sup>2</sup>), 5-GND1 (braun, 2,5 mm<sup>2</sup>), 15-VBB15 (rot, 0,75 mm<sup>2</sup>), 29-GND-SYS (braun, 0,75 mm<sup>2</sup>), 30-VBB30 (rot, 0,75 mm<sup>2</sup>), 33-GND-OVA (braun, 0,75 mm<sup>2</sup>), 52-GND-RES (braun, 0,75 mm<sup>2</sup>), 71-GND-ANA (braun, 0,75 mm<sup>2</sup>), 72-RESET-COM (weiß, 0,5 mm<sup>2</sup>)
- 2 34-CAN3 (weiß, 0,5 mm<sup>2</sup>) und 35-CAN3 (weiß, 0,5 mm<sup>2</sup>) verdreht, 48-CAN0 (weiß, 0,5 mm<sup>2</sup>) und 49-CAN0 (weiß, 0,5 mm<sup>2</sup>) verdreht, 50-CAN1 (weiß, 0,5 mm<sup>2</sup>) und 51-CAN1 (weiß, 0,5 mm<sup>2</sup>) verdreht, 53-CAN2 (weiß, 0,5 mm<sup>2</sup>) und 54-CAN2 (weiß, 0,5 mm<sup>2</sup>) verdreht
- 3 25-IN0000 (weiß, 0,5 mm<sup>2</sup>), 26-IN0001 (weiß, 0,5 mm<sup>2</sup>), 27-IN0002 (weiß, 0,5 mm<sup>2</sup>), 28-IN0003 (weiß, 0,5 mm<sup>2</sup>)
- 4 38-IN0900 (weiß, 0,5 mm<sup>2</sup>), 39-IN0901 (weiß, 0,5 mm<sup>2</sup>), 40-IN0500 (weiß, 0,5 mm<sup>2</sup>), 41-IN0501 (weiß, 0,5 mm<sup>2</sup>), 42-IN0502 (weiß, 0,5 mm<sup>2</sup>), 43-IN0503 (weiß, 0,5 mm<sup>2</sup>)
- 5 46-IN0400 (weiß, 0,5 mm<sup>2</sup>), 47-IN0401 (weiß, 0,5 mm<sup>2</sup>)
- 6 55-IN0600 (weiß, 0,5 mm<sup>2</sup>), 56-IN0601 (weiß, 0,5 mm<sup>2</sup>), 57-IN0602 (weiß, 0,5 mm<sup>2</sup>), 58-IN0603 (weiß, 0,5 mm<sup>2</sup>)
- 7 63-IN0100 (weiß, 0,5 mm<sup>2</sup>), 64-IN0101 (weiß, 0,5 mm<sup>2</sup>), 65-IN0102 (weiß, 0,5 mm<sup>2</sup>), 66-IN0103 (weiß, 0,5 mm<sup>2</sup>)
- 8 6-OUT0100 (blau, 0,75 mm<sup>2</sup>), 7-OUT0101 (blau, 0,75 mm<sup>2</sup>), 8-OUT0102 (blau, 0,75 mm<sup>2</sup>), 9-OUT0103 (blau, 0,75 mm<sup>2</sup>), 10-OUT0104 (blau, 0,75 mm<sup>2</sup>), 11-OUT0105 (blau, 0,75 mm<sup>2</sup>), 12-OUT0106 (blau, 0,75 mm<sup>2</sup>), 13-OUT0107 (blau, 0,75 mm<sup>2</sup>)
- 9 16-OUT0000 (blau, 0,75 mm<sup>2</sup>), 17-OUT0001 (blau, 0,75 mm<sup>2</sup>), 18-OUT0002 (blau, 0,75 mm<sup>2</sup>), 19-OUT0003 (blau, 0,75 mm<sup>2</sup>), 20-OUT0004 (blau, 0,75 mm<sup>2</sup>), 21-OUT0005 (blau, 0,75 mm<sup>2</sup>), 22-OUT0006 (blau, 0,75 mm<sup>2</sup>), 23-OUT0007 (blau, 0,75 mm<sup>2</sup>)
- 10 31-OUT3000 (blau, 0,75 mm<sup>2</sup>), 32-OUT3001 (blau, 0,75 mm<sup>2</sup>)

**EC0710**

**Technische Daten**

**Stecker**

Typ

81-polig, verriegelbar und verpolsicher  
Typ AMP  
Kontakte AMP-Junior-Timer, Crimp-Anschluss

Schutzart

IP 67

Material

PBT-GF15

Farbe

schwarz / schwarz



## EC0710

Connection cable  
AMP 81-pole  
A-coded  
56 cores  
Wired  
Cable length 250 cm

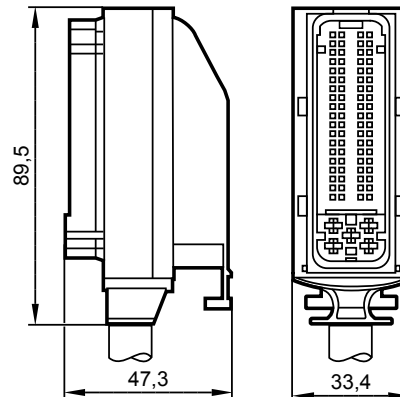


Illustration  
when mounted

### Technical data

#### Cable

Cable type

Cable length

Protective sheath

Sheath diameter

Insulation material

Temperature range

Operating voltage

Core arrangement  
(tied with cable ties)

e.g. suitable for  
ecomatController CR710S

FLRY-B 0.5 / 0.75 / 2.5  
(symmetrical design, flexible)  
according to standards DIN 72551, parts 5/6 and DIN ISO 6722

2.50 m

PVC tube, black, length: 80 cm

≤ 25 mm

PVC

-40...105 °C

30 V AC / 36 V DC

- 1 3-VBB1 (red, 2.5 mm<sup>2</sup>), 4-VBB0 (red, 2.5 mm<sup>2</sup>), 5-GND1 (brown, 2.5 mm<sup>2</sup>), 15-VBB15 (red, 0.75 mm<sup>2</sup>), 29-GND-SYS (brown, 0.75 mm<sup>2</sup>), 30-VBB30 (red, 0.75 mm<sup>2</sup>), 33-GND-OVA (brown, 0.75 mm<sup>2</sup>), 52-GND RES (brown, 0.75 mm<sup>2</sup>), 71-GND-ANA (brown, 0.75 mm<sup>2</sup>), 72-RESET-COM (white, 0.5 mm<sup>2</sup>)
- 2 34-CAN3 (white, 0.5 mm<sup>2</sup>) and 35-CAN3 (white, 0.5 mm<sup>2</sup>) twisted, 48-CAN0 (white, 0.5 mm<sup>2</sup>) and 49-CAN0 (white, 0.5 mm<sup>2</sup>) twisted, 50-CAN1 (white, 0.5 mm<sup>2</sup>) and 51-CAN1 (white, 0.5 mm<sup>2</sup>) twisted, 53-CAN2 (white, 0.5 mm<sup>2</sup>) and 54-CAN2 (white, 0.5 mm<sup>2</sup>) twisted
- 3 25-IN0000 (white, 0.5 mm<sup>2</sup>), 26-IN0001 (white, 0.5 mm<sup>2</sup>), 27-IN0002 (white, 0.5 mm<sup>2</sup>), 28-IN0003 (white, 0.5 mm<sup>2</sup>)
- 4 38-IN0900 (white, 0.5 mm<sup>2</sup>), 39-IN0901 (white, 0.5 mm<sup>2</sup>), 40-IN0500 (white, 0.5 mm<sup>2</sup>), 41-IN0501 (white, 0.5 mm<sup>2</sup>), 42-IN0502 (white, 0.5 mm<sup>2</sup>), 43-IN0503 (white, 0.5 mm<sup>2</sup>)
- 5 46-IN0400 (white, 0.5 mm<sup>2</sup>), 47-IN0401 (white, 0.5 mm<sup>2</sup>)
- 6 55-IN0600 (white, 0.5 mm<sup>2</sup>), 56-IN0601 (white, 0.5 mm<sup>2</sup>), 57-IN0602 (white, 0.5 mm<sup>2</sup>), 58-IN0603 (white, 0.5 mm<sup>2</sup>)
- 7 63-IN0100 (white, 0.5 mm<sup>2</sup>), 64-IN0101 (white, 0.5 mm<sup>2</sup>), 65-IN0102 (white, 0.5 mm<sup>2</sup>), 66-IN0103 (white, 0.5 mm<sup>2</sup>)
- 8 6-OUT0100 (blue, 0.75 mm<sup>2</sup>), 7-OUT0101 (blue, 0.75 mm<sup>2</sup>), 8-OUT0102 (blue, 0.75 mm<sup>2</sup>), 9-OUT0103 (blue, 0.75 mm<sup>2</sup>), 10-OUT0104 (blue, 0.75 mm<sup>2</sup>), 11-OUT0105 (blue, 0.75 mm<sup>2</sup>), 12-OUT0106 (blue, 0.75 mm<sup>2</sup>), 13-OUT0107 (blue, 0.75 mm<sup>2</sup>)
- 9 16-OUT0000 (blue, 0.75 mm<sup>2</sup>), 17-OUT0001 (blue, 0.75 mm<sup>2</sup>), 18-OUT0002 (blue, 0.75 mm<sup>2</sup>), 19-OUT0003 (blue, 0.75 mm<sup>2</sup>), 20-OUT0004 (blue, 0.75 mm<sup>2</sup>), 21-OUT0005 (blue, 0.75 mm<sup>2</sup>), 22-OUT0006 (blue, 0.75 mm<sup>2</sup>), 23-OUT0007 (blue, 0.75 mm<sup>2</sup>)
- 10 31-OUT3000 (blue, 0.75 mm<sup>2</sup>), 32-OUT3001 (blue, 0.75 mm<sup>2</sup>)



EC0710	Technical data
<b>Connector</b>	
<b>Type</b>	81 poles, can be locked and protected against reverse polarity type AMP AMP junior timer contacts, crimp connection
Protection rating	IP 67
Material	PBT-GF 15
Colour	black / black



**EC0710**

Câble de raccordement

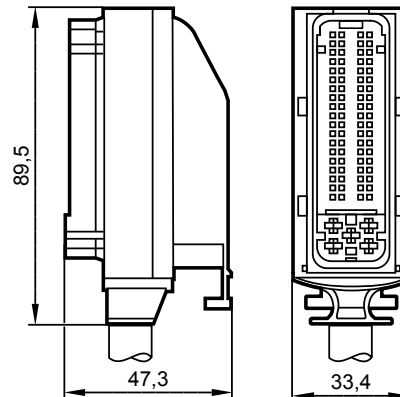
AMP 81 pôles

Codage A

56 fils

prêt à l'emploi

Longueur du câble 250 cm



Représentation si monté

**Données techniques**

**Câble**

Type de câble

Longueur du câble

Gaine protectrice

Diamètre de la gaine

Matière isolante

Plage de température

Tension d'alimentation

Groupement des fils  
(groupés par colliers)

par ex. approprié pour  
ecomatController CR710S

FLRY-B 0,5 / 0,75 / 2,5  
(structure symétrique, flexible)  
selon les normes DIN 72551, parties 5/6, et DIN ISO 6722

2,50 m

gaine PVC souple, noir, longueur : 80 cm

≤ 25 mm

PVC

-40...105 °C

30 V AC / 36 V DC

- 1 3-VBB1 (rouge,2,5 mm<sup>2</sup>), 4-VBB0 (rouge,2,5 mm<sup>2</sup>),  
5-GND1 (brun,2,5 mm<sup>2</sup>),  
15-VBB15 (rouge, 0,75 mm<sup>2</sup>), 29-GND-SYS (brun, 0,75 mm<sup>2</sup>),  
30-VBB30 (rouge, 0,75 mm<sup>2</sup>), 33-GND-OVA (brun, 0,75 mm<sup>2</sup>),  
52-GND-RES (brun, 0,75 mm<sup>2</sup>), 71-GND-ANA (brun, 0,75 mm<sup>2</sup>),  
72-RESET-COM (blanc,0,5 mm<sup>2</sup>)
- 2 34-CAN3 (blanc,0,5 mm<sup>2</sup>) et 35-CAN3 (blanc,0,5 mm<sup>2</sup>) torsadé,  
48-CAN0 (blanc,0,5 mm<sup>2</sup>) et 49-CAN0 (blanc,0,5 mm<sup>2</sup>) torsadé,  
50-CAN1 (blanc,0,5 mm<sup>2</sup>) et 51-CAN1 (blanc,0,5 mm<sup>2</sup>) torsadé,  
53-CAN2 (blanc,0,5 mm<sup>2</sup>) et 54-CAN2 (blanc,0,5 mm<sup>2</sup>) torsadé
- 3 25-IN0000 (blanc,0,5 mm<sup>2</sup>), 26-IN0001 (blanc,0,5 mm<sup>2</sup>),  
27-IN0002 (blanc,0,5 mm<sup>2</sup>), 28-IN0003 (blanc,0,5 mm<sup>2</sup>)
- 4 38-IN0900 (blanc,0,5 mm<sup>2</sup>), 39-IN0901 (blanc,0,5 mm<sup>2</sup>),  
40-IN0500 (blanc,0,5 mm<sup>2</sup>), 41-IN0501 (blanc,0,5 mm<sup>2</sup>),  
42-IN0502 (blanc,0,5 mm<sup>2</sup>), 43-IN0503 (blanc,0,5 mm<sup>2</sup>)
- 5 46-IN0400 (blanc,0,5 mm<sup>2</sup>), 47-IN0401 (blanc,0,5 mm<sup>2</sup>)
- 6 55-IN0600 (blanc,0,5 mm<sup>2</sup>), 56-IN0601 (blanc,0,5 mm<sup>2</sup>),  
57-IN0602 (blanc,0,5 mm<sup>2</sup>), 58-IN0603 (blanc,0,5 mm<sup>2</sup>)
- 7 63-IN0100 (blanc,0,5 mm<sup>2</sup>), 64-IN0101 (blanc,0,5 mm<sup>2</sup>),  
65-IN0102 (blanc,0,5 mm<sup>2</sup>), 66-IN0103 (blanc,0,5 mm<sup>2</sup>)
- 8 6-OUT0100 (bleu,0,75 mm<sup>2</sup>), 7-OUT0101 (bleu,0,75 mm<sup>2</sup>),  
8-OUT0102 (bleu,0,75 mm<sup>2</sup>), 9-OUT0103 (bleu,0,75 mm<sup>2</sup>),  
10-OUT0104 (bleu,0,75 mm<sup>2</sup>), 11-OUT0105 (bleu,0,75 mm<sup>2</sup>),  
12-OUT0106 (bleu,0,75 mm<sup>2</sup>), 13-OUT0107 (bleu,0,75 mm<sup>2</sup>)
- 9 16-OUT0000 (bleu,0,75 mm<sup>2</sup>), 17-OUT0001 (bleu,0,75 mm<sup>2</sup>),  
18-OUT0002 (bleu,0,75 mm<sup>2</sup>), 19-OUT0003 (bleu,0,75 mm<sup>2</sup>),  
20-OUT0004 (bleu,0,75 mm<sup>2</sup>), 21-OUT0005 (bleu,0,75 mm<sup>2</sup>),  
22-OUT0006 (bleu,0,75 mm<sup>2</sup>), 23-OUT0007 (bleu,0,75 mm<sup>2</sup>)
- 10 31-OUT3000 (bleu,0,75 mm<sup>2</sup>), 32-OUT3001 (bleu,0,75 mm<sup>2</sup>)

**EC0710****Données techniques****Connecteur**

Type

81 pôles, verrouillable et protégé contre l'inversion de polarité  
type AMP  
contacts AMP Junior Timer, raccordement crimp

Indice de protection

IP 67

Matière

PBT-GF15

Couleur

noir / noir