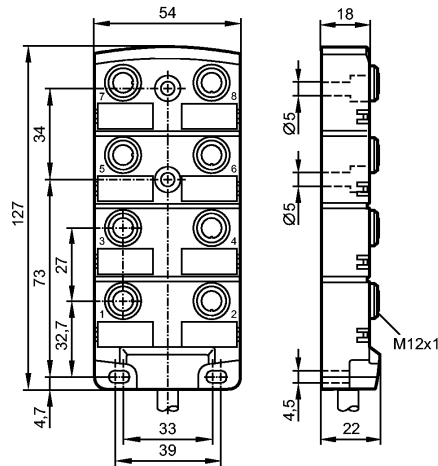


EBC131

ZDO8H050MSS03,4H19

Verbindungstechnik



Produktmerkmale

- Zentralverteiler
- Anschlussleitung
- halogenfrei
- silikonfrei
- Kontakte vergoldet
- Hubwagenverteiler links X14

Elektrische Daten

Elektrische Ausführung	AC/DC
Betriebsspannung [V]	30 AC/DC
Max. Strombelastbarkeit gesamt [A]	12
Max. Strombelastbarkeit je Steckplatz [A]	4
Schutzklasse	II

Umgebungsbedingungen

Umgebungstemperatur [°C]	-25...80
Umgebungstemperatur bewegt [°C]	-5...60
Schutzart	IP 67 / IP 68

Mechanische Daten

Ausführung	8-fach
Steckplätze	M12
Gehäusewerkstoffe	PA
Anzugsdrehmoment Überwurfmutter [Nm]	0,8...1,5 *)
Schleppketteneignung	Biegeradius bei flexiblem Einsatz: mind. 10 x Kabeldurchmesser Biegezyklen: > 2 Mio.

Elektrischer Anschluss

Anschluss	PUR-Kabel / 3,4 m; 16 x 0,34 mm ² (43 x Ø 0,1 mm) + 3 x 0,75 mm ² (95 x Ø 0,1 mm); Ø 9,7 mm; halogenfrei, Federklemmenleiste 8-pol., Federklemmenleiste 10-pol., mit Schutzschlauch, 1,8 m, mit Durchführungstülle, D = 10...11 mm
Mantelfarbe	schwarz

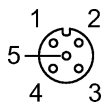
Anschlussbelegung

EBC131

ZDO8H050MSS03,4H19

Verbindungstechnik

Adernfarben	
BK	schwarz
BN	braun
BU	blau
GN	grün
GY	grau
PK	rosa
RD	rot
VT	violett
WH	weiß
YE	gelb



<u>BN</u>	1 (1...8)
<u>BU</u>	3 (1...8)
<u>GN/YE</u>	5 (1...8)
<u>GY/PK</u>	2 (1)
<u>RD/BU</u>	2 (2)
<u>WH/GN</u>	2 (3)
<u>BN/GN</u>	2 (4)
<u>WH/YE</u>	2 (5)
<u>YE/BN</u>	2 (6)
<u>WH/GY</u>	2 (7)
<u>GY/BN</u>	2 (8)
<u>WH</u>	4 (1)
<u>GN</u>	4 (2)
<u>YE</u>	4 (3)
<u>GY</u>	4 (4)
<u>PK</u>	4 (5)
<u>RD</u>	4 (6)
<u>BK</u>	4 (7)
<u>VT</u>	4 (8)

Zubehör

Zubehör (mitgeliefert)

2 Verschlusskappen; 8 Beschriftungsschilder

Bemerkungen

Bemerkungen

*) Maximalwert des Gegenstückes beachten!

Verpackungseinheit

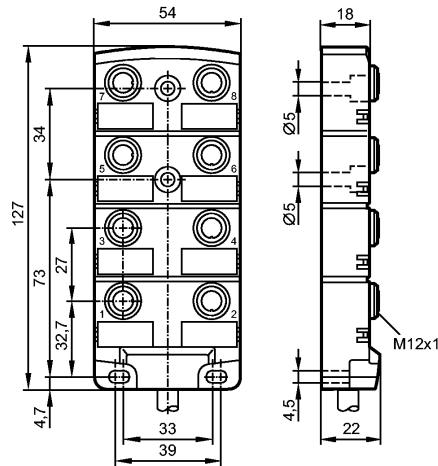
[Stück]

1

EBC131

ZDO8H050MSS03.4H19

Connection technology



Product characteristics

Splitter box
Cable
Free from halogen
Free from silicone
Gold-plated contacts
Lifting carriage splitter left X14

Electrical data

Electrical design		AC/DC
Operating voltage [V]		30 AC/DC
Max. total current load [A]		12
Max. current load per location [A]		4
Protection class		II

Environment

Ambient temperature [°C]		-25...80
Ambient temperature (moving) [°C]		-5...60
Protection		IP 67 / IP 68

Mechanical data

Design		8 way
Ports		M12
Housing materials		PA
Tightening torque for knurled nut [Nm]		0.8...1.5 *)
Drag chain suitability		Bending radius for flexible applications: min. 10 x cable diameter Bending cycles: > 2 million

Electrical connection

Connection		PUR cable / 3.4 m; 16 x 0.34 mm ² (43 x Ø 0.1 mm) + 3 x 0.75 mm ² (95 x Ø 0.1 mm); Ø 9.7 mm; halogen-free, Spring terminal strip, 8 poles, Spring terminal strip, 10 poles, with protective tube, 1.8 m, with grommet, D = 10...11 mm
Sheath colour		black

Wiring

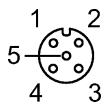


EBC131

ZDO8H050MSS03.4H19

Connection technology

Core colours
 BK black
 BN brown
 BU blue
 GN green
 GY grey
 PK pink
 RD red
 VT purple
 WH white
 YE yellow



BN	1 (1...8)
BU	3 (1...8)
GN/YE	5 (1...8)
GY/PK	2 (1)
RD/BU	2 (2)
WH/GN	2 (3)
BN/GN	2 (4)
WH/YE	2 (5)
YE/BN	2 (6)
WH/GY	2 (7)
GY/BN	2 (8)
WH	4 (1)
GN	4 (2)
YE	4 (3)
GY	4 (4)
PK	4 (5)
RD	4 (6)
BK	4 (7)
VT	4 (8)

Accessories

Accessories (included)

2 protective caps; 8 labels

Remarks

Remarks

*) Take into account the maximum value of the counterpart!

Pack quantity

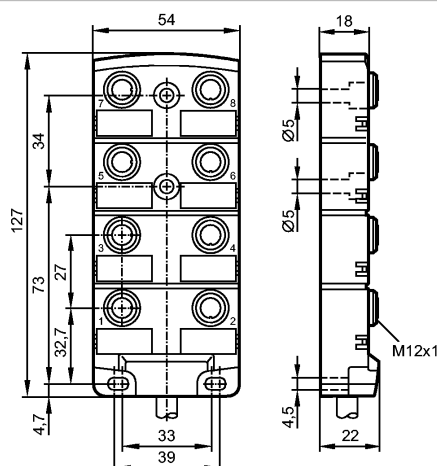
[piece]

1

EBC131

ZDO8H050MSS03,4H19

Technologie de connexion



Caractéristiques du produit

Répartiteur

Raccordement par câble

Sans halogène

Sans silicone

Contacts dorés

Répartiteur pour chariot élévateur (gauche) X14

Données électriques

Technologie		AC/DC
Tension d'alimentation [V]		30 AC/DC
Courant max. total [A]		12
Courant max. par emplacement [A]		4
Classe de protection		II

Conditions d'utilisation

Température ambiante [°C]		-25...80
Température ambiante en mouvement [°C]		-5...60
Protection		IP 67 / IP 68

Données mécaniques

Version		8 raccords
Entrées		M12
Matières boîtier		PA
Couple de serrage maxi pour écrou [Nm]		0,8...1,5 *)
Aptitude pour des câbles en mouvement		Rayon de courbure pour des applications flexibles: min. 10 x diamètre du câble Cycles de courbure: > 2 millions

Raccordement électrique

Raccordement		câble PUR / 3,4 m; 16 x 0,34 mm ² (43 x Ø 0,1 mm) + 3 x 0,75 mm ² (95 x Ø 0,1 mm); Ø 9,7 mm; sans halogène, Bornier à ressort 8 pôles, Bornier à ressort 10 pôles, avec tube protecteur, 1,8 m, mit Durchführungstülle, D = 10...11 mm
Couleur de la gaine		noir

Branchement



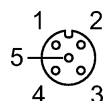
EBC131

ZDO8H050MSS03,4H19

Technologie de connexion

Couleurs des fils conducteurs

BK noir
 BN brun
 BU bleu
 GN vert
 GY gris
 PK rose
 RD rouge
 VT violet
 WH blanc
 YE jaune



BN	1 (1..8)
BU	3 (1..8)
GN/YE	5 (1..8)
GY/PK	2 (1)
RD/BU	2 (2)
WH/GN	2 (3)
BN/GN	2 (4)
WH/YE	2 (5)
YE/BN	2 (6)
WH/GY	2 (7)
GY/BN	2 (8)
WH	4 (1)
GN	4 (2)
YE	4 (3)
GY	4 (4)
PK	4 (5)
RD	4 (6)
BK	4 (7)
VT	4 (8)

Accessoires

Accessoires (fournis)

2 bouchons de protection; 8 étiquettes

Remarques

Remarques

*) Prendre en compte la valeur maximale pour la partie opposée !

Quantité

[pièce]

1