



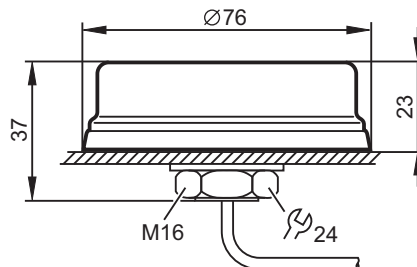
EC2093

CANremote
GPS Planar-Antenne
mit
integriertem Verstärker

Kabellänge 3 m

SMA-Stecker

flache Bauform
zur Montage auf allen
ebenen Flächen



Technische Daten

Frequenzband	1575,42 MHz
Polarisation	zirkular, rechtsdrehend
Anschlußart	SMA-Stecker (m)
Kabellänge	ca. 3 m
Kabeltyp	RG 174, geschirmt
Kabeldurchmesser	2,8 mm
Verstärkung	typ. 27 dB (mit integriertem Verstärker)
VSWR	typ. 1,5
Versorgungsspannung	2,7...5 V (typ. 25 mA, max. 30 mA) (über den Innenleiter des GPS-Anschlusses)
Montage	Gewindebefestigung M16
Anzugdrehmoment	5 Nm
Dichtung	äußerer Dichtring und O-Ring im Gewindebereich (wasserdicht im montiertem Zustand)
Empfohlener Einbau	auf allen metallischen oder nicht-metallischen ebenen Flächen (z.B. Dachmontage auf LKWs, PKWs oder mobilen Maschinen)
Abmessungen (Ø/Bauhöhe)	Ø 76 mm / 23 mm
Temperaturbereich	-40...85°C
Gewicht	ca. 100 g
Farbe	schwarz

Montagehinweise

Reinigen Sie die Montagefläche vor der Installation von Schmutz.
Vermeiden Sie beim Einbau der Antenne die Nähe zu Kraftstofftanks,
Behältern mit explosiven Stoffen oder
unzureichend geschirmten elektronischen Bauteilen.

Die Antenne sollte nicht in geschlossene Metallkonstruktionen,
wie z.B. Führerständen, installiert werden (abschirmende Faradaysche Wirkung).

Funkbetrieb kann die Funktionsfähigkeit
von nicht ordnungsgemäß geschirmten elektronischen Geräten beeinträchtigen.
Bitte informieren Sie sich bei Störungen ggf. beim Hersteller des jeweiligen Gerätes.

Antennenkabel nicht verlängern oder kürzen!

Pflegehinweise

Bei der Fahrzeugwäsche ist kein Ausbau notwendig.
Vermeiden Sie jedoch die direkte Einwirkung von Dampfstrahl
oder Hochdruckreiniger.



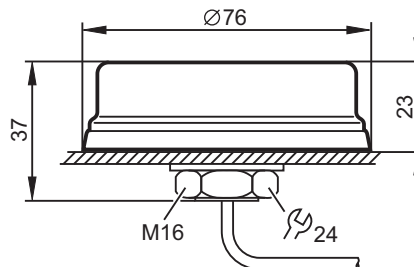
EC2093

CANremote
GPS planar aerial
with
integrated amplifier

Cable length 3 m

SMA connector

flat design
for mounting
on all plain surfaces



Technical data

Frequency range	1575,42 MHz
Polarisation	circular, clockwise rotation
Type of connection	SMA connector (m)
Cable length	approx. 3 m
Cable type	RG 174, screened
Cable diameter	2.8 mm
Gain	typ. 27 dB (with integrated amplifier)
VSWR	typ. 1.5
Power supply	2.7...5 V (typ. 25 mA, max. 30 mA) (via the center conductor of the GPS cable)
Fixing	thread M16
Tightening torque	5 Nm
Seal	outer seal and an O-ring around the thread (waterproof when mounted)
Recommended installation	on all metallic or non metallic plain surfaces (e.g. roof installation on trucks, cars or other mobile machines)
Dimensions (Ø/height)	Ø 76 mm / 23 mm
Temperature range	-40...85°C
Weight	approx. 100 g
Colour	black

Installation instructions

Clean the mounting surface from dirt before installation.
Do not install the aerial close to fuel tanks, vessels with explosives or insufficiently screened electronic components.
The aerial should not be installed in enclosed metal constructions such as driver's cabs (screening Faraday effect).
Radio operation can interfere with the function of electronic devices which are not properly screened.
In case of problems please contact the device manufacturer for information.
Do not shorten or extend the aerial cable!

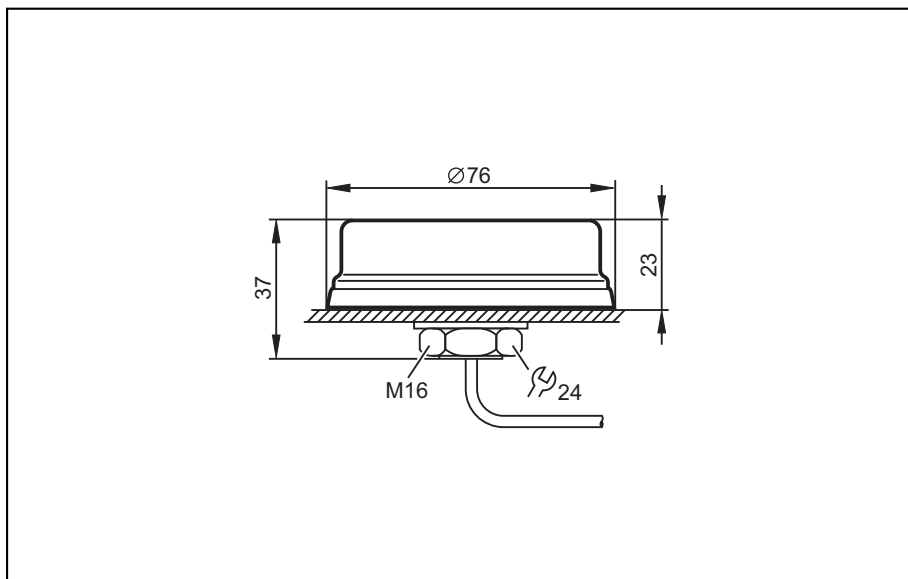
Maintenance

No need for removal during cleaning (e.g. car wash).
Avoid direct exposure to steam jet or high-pressure cleaner.



EC2093

CANremote
 Antenne planaire GPS
 avec
 amplificateur intégré
 Longueur du câble 3 m
 Connecteur SMA
 Version plate
 pour montage sur toutes
 les surfaces planes



Données techniques

Bande de fréquences	1575,42 MHz
Polarisation	circulaire, tournant à droite
Type de raccordement	connecteur SMA (m)
Longueur du câble	env. 3 m
Type de câble	RG 174, blindé
Diamètre du câble	2,8 mm
Amplification	typ. 27 dB (avec amplificateur intégré)
VSWR	typ. 1,5
Tension d'alimentation	2.7...5 V (typ. 25 mA, max. 30 mA) (via le conducteur intérieur du câble GPS)
Montage	montage par filetage M16
Couple de serrage	5 Nm
Joint d'étanchéité	joint d'étanchéité extérieur et joint torique autour du filetage (étanche à l'eau à l'état monté)
Installation recommandée	sur toutes les surfaces planes métalliques ou non métalliques (p.ex. montage sur le toit de camions, voitures ou machines mobiles)
Dimensions (Ø / encombrement)	Ø 76 mm / 23 mm
Plage de température	-40...85°C
Poids	env. 100 g
Couleur	noir

Notices de montage

Nettoyer la surface de montage de toute souillure avant le montage.
 Ne pas monter l'antenne près de réservoirs de carburant, de cuves contenant des matières explosives ou de composants électroniques insuffisamment blindés.
 L'antenne ne devrait pas être installée dans des constructions métalliques fermées, comme par ex. les cabines de conduite (effet Faraday blindant).
 La fonction radio peut perturber le fonctionnement des appareils électroniques qui ne sont pas correctement blindés.
 En cas de mauvais fonctionnement veuillez vous informer auprès du fabricant de l'appareil.
 Ne pas prolonger ou raccourcir le câble de l'antenne!

Remarques sur le nettoyage

Pour le lavage des véhicules aucun démontage n'est nécessaire, mais évitez l'influence directe des jets de vapeur ou des nettoyeurs haute pression.