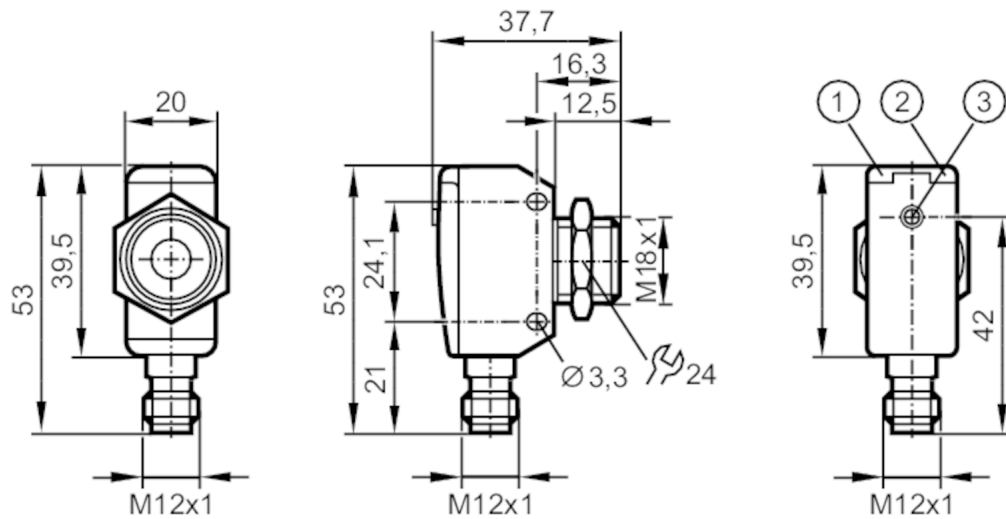


# UGT580



## Ultraschallsensor

UGQ00300E1KG/US



- 1 LED Echo
- 2 LED Schaltzustand
- 3 Teach-Taste



### Produktmerkmale

Elektrische Ausführung	PNP
Ausgangsfunktion	Schließer / Öffner; (parametrierbar + 1x Stromausgang)
Schaltabstand [mm]	40...300; (Target: 100 x 100 mm)
Gehäuse	Quaderförmig
Abmessungen [mm]	M18 x 1

### Elektrische Daten

Betriebsspannung [V]	10...30 DC; ("supply class 2" gemäß cULus)
Stromaufnahme [mA]	< 35
Schutzklasse	III
Verpolungsschutz	ja
Bereitschaftsverzögerungszeit [s]	< 0,3
Wandlerfrequenz [kHz]	300

### Ein-/Ausgänge

Anzahl der Ein- und Ausgänge	Anzahl der digitalen Ausgänge: 1; Anzahl der analogen Ausgänge: 1
------------------------------	---



## Ultraschallsensor

UGQ00300E1KG/US

Ausgänge		
Gesamtzahl Ausgänge		2
Elektrische Ausführung		PNP
Anzahl der digitalen Ausgänge		1
Ausgangsfunktion		Schließer / Öffner; (parametrierbar + 1x Stromausgang)
Max. Spannungsabfall Schaltausgang DC	[V]	2,2
Dauerhafte Strombelastbarkeit des Schaltausgangs DC	[mA]	100
Schaltfrequenz DC	[Hz]	8
Anzahl der analogen Ausgänge		1
Analogausgang Strom	[mA]	4...20
Max. Bürde	[Ω]	500
Kurzschlusschutz		ja
Überlastfest		ja
Erfassungsbereich		
Schaltabstand	[mm]	40...300; (Target: 100 x 100 mm)
Blindzone	[mm]	40
Öffnungswinkel zylindrisch	[°]	15; (±2)
Erfassungsbereich Hysterese	[mm]	< 1
Max. Abweichung vom 90° Winkel Sensor / Objekt	[°]	± 4
Genauigkeit / Abweichungen		
Temperaturkompensation		ja
Hysterese	[%]	< 1
Schaltpunktdrift	[%]	-5...5
Linearitätsfehler Analogausgang	[%]	≤ 1
Hinweise zur Genauigkeit / Abweichung		Die angegebenen Werte werden nach einer Aufwärmzeit von mindestens 20 Minuten erreicht
Wiederholgenauigkeit		1 %
Auflösung	[mm]	2
Reaktionszeiten		
Ansprechzeit	[ms]	< 450; (Analogausgang)
Umgebungsbedingungen		
Umgebungstemperatur	[°C]	-20...70
Lagertemperatur	[°C]	-30...80
Schutzart		IP 67

# UGT580



## Ultraschallsensor

UGQ00300E1KG/US

Zulassungen / Prüfungen		
EMV	EN 61000-4-2 ESD	4 kV CD / 8 kV AD
	EN 61000-4-3 HF gestrahlt	3 V/m
	EN 61000-4-4 Burst	2 kV
	EN 61000-4-6 HF leitungsgebunden	3 V
	EN 55011	Klasse A
Schwingfestigkeit	EN 60068-2-6 Fc	(10-55) Hz 1 mm Amplitude, Schwingdauer 5 min., 30 min. je Achse bei Resonanz oder 55 Hz
Schockfestigkeit	EN 60068-2-27 Ea	30 g 11 ms Halbsinus; je 3 Schocks in jede Richtung der 3 Koordinatenachsen
MTTF	[Jahre]	194
UL-Zulassung	Ta	-20...70 °C
	Spannungsversorgung	Class 2
	File Nummer UL	E174191

Mechanische Daten		
Gewicht	[g]	97
Gehäuse		Quaderförmig
Abmessungen	[mm]	M18 x 1
Gewindebezeichnung		M18 x 1
Werkstoffe		1.4542 (Edelstahl / 17-4 PH / 630); PBT; PA; Epoxid-Glaskeramik
Anzugsdrehmoment	[Nm]	50

Anzeigen / Bedienelemente		
Anzeige	Schaltzustand	1 x LED, gelb
	Echo	1 x LED, grün
Teach-Funktion		ja

Zubehör	
Lieferumfang	Befestigungsmuttern: 1, Edelstahl

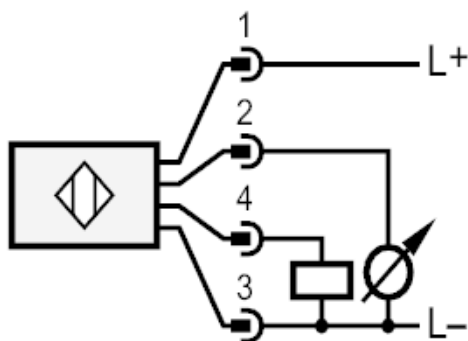
Bemerkungen	
Bemerkungen	Betriebsspannung "supply class 2" gemäß cULus
Verpackungseinheit	1 Stück

### Elektrischer Anschluss

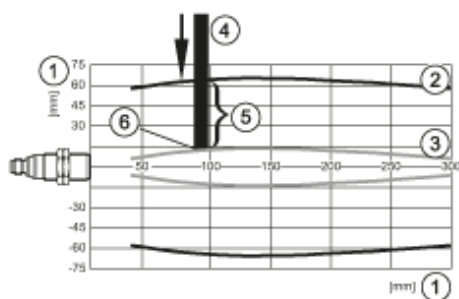
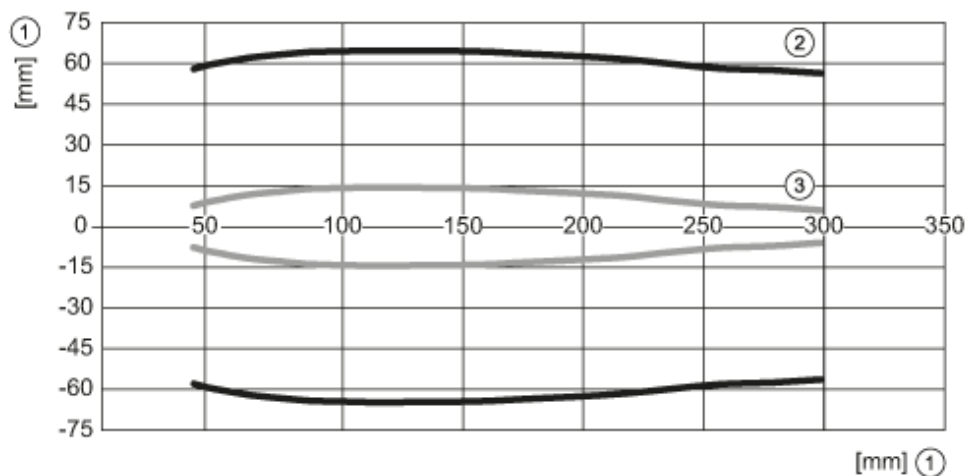
Steckverbindung: 1 x M12; Codierung: A



### Anschluss



### Diagramme und Kurven



- 1: Distanz
- 2: Erfassungsbereich
- 3: Anfahrkurve
- 4: Target 100 x 100 mm
- 5: 50 % des Targets im Erfassungsbereich
- 6: Schaltpunkt