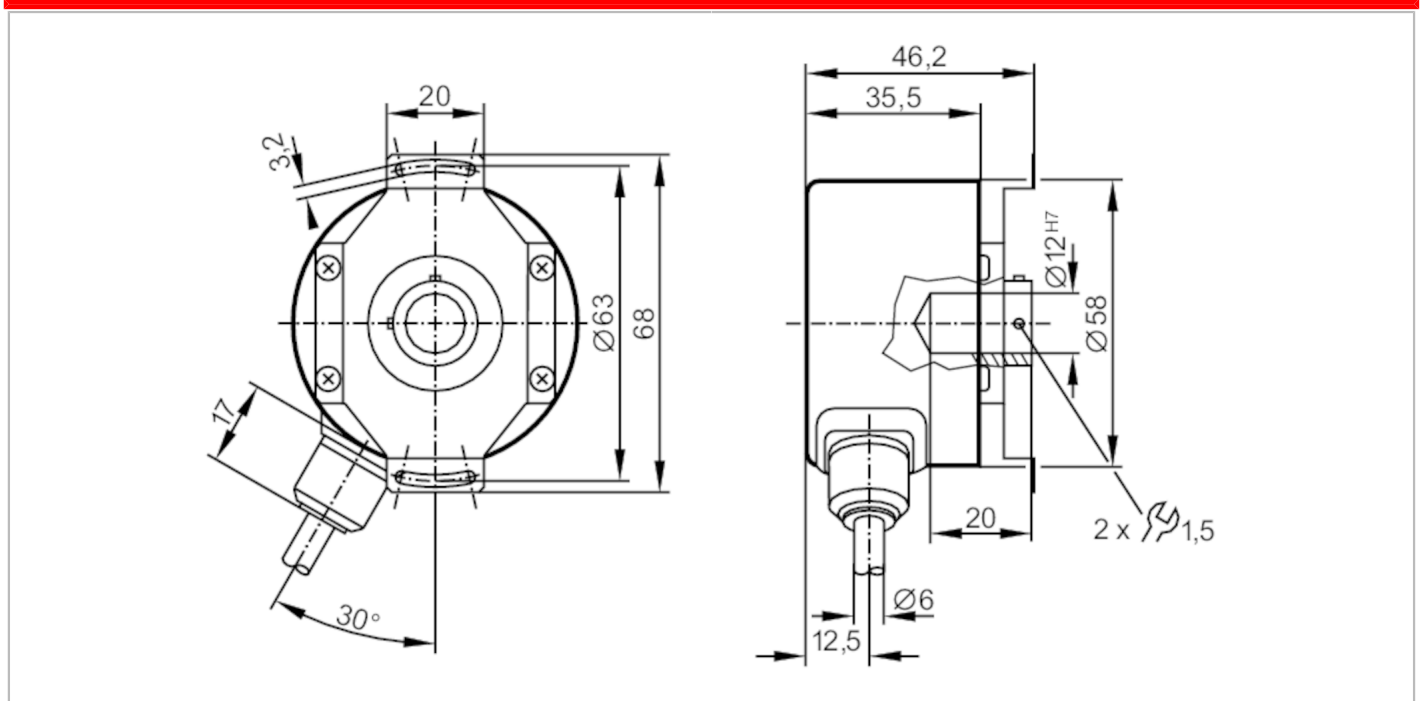


Inkrementaler Drehgeber mit Hohlwelle

RO-2500-I24/N1U

Nicht mehr lieferbarer Artikel – Archiveintrag



Produktmerkmale

Auflösung	2500 Striche
Wellenausführung	einseitig offene Hohlwelle
Wellendurchmesser [mm]	12

Elektrische Daten

Betriebsspannung [V]	10...30 DC
Stromaufnahme [mA]	< 150

Ausgänge

Elektrische Ausführung	HTL
Strombelastbarkeit je Ausgang [mA]	20
Schaltfrequenz [kHz]	160
Ausführung Kurzschlusschutz	< 60 s
Phasenversatz A und B [°]	90

Mess-/Einstellbereich

Auflösung	2500 Striche
-----------	--------------

RO6347



Inkrementaler Drehgeber mit Hohlwelle

RO-2500-I24/N1U

Umgebungsbedingungen	
Umgebungstemperatur [°C]	-30...90
Hinweis zur Umgebungstemperatur	Up < 18 V: -30...100 °C
Lagertemperatur [°C]	-30...100
Max. zulässige relative Luftfeuchtigkeit [%]	98
Schutzart	IP 64

Zulassungen / Prüfungen	
Schockfestigkeit	100 g (6 ms)
Vibrationsfestigkeit	10 g (55...2000 Hz)

Mechanische Daten	
Abmessungen [mm]	Ø 58 / L = 35,5
Werkstoffe	Aluminium
Max. Drehzahl mechanisch [U/min]	12000
Max. Anfangsdrehmoment [Nm]	2,5
Bezugstemperatur Drehmoment [°C]	20
Wellenausführung	einseitig offene Hohlwelle
Wellendurchmesser [mm]	12
Wellenpassung	H7
Wellenwerkstoff	rostfreier Stahl
Einbautiefe der Welle [mm]	10
Max. axialer Wellenversatz [mm]	1; (max. radialer Versatz: ± 0,05 mm)

Elektrischer Anschluss

Kabel: 1 m, PUR; radial

braun	A
grün	A invertiert
grau	B
rosa	B invertiert
rot	0-Index
schwarz	0-Index invertiert
blau	10...30V Sensor
weiß	0V Sensor
braun / grün	10...30V (Up)
weiß / grün	0V (Un)
Schirm	Gehäuse

RO6347

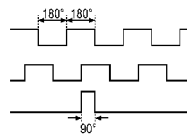


Inkrementaler Drehgeber mit Hohlwelle

RO-2500-I24/N1U

Diagramme und Kurven

Impulsdiagramm



Ausgang A

Ausgang B

0-Index

Nicht mehr lieferbarer Artikel – Archiveintrag