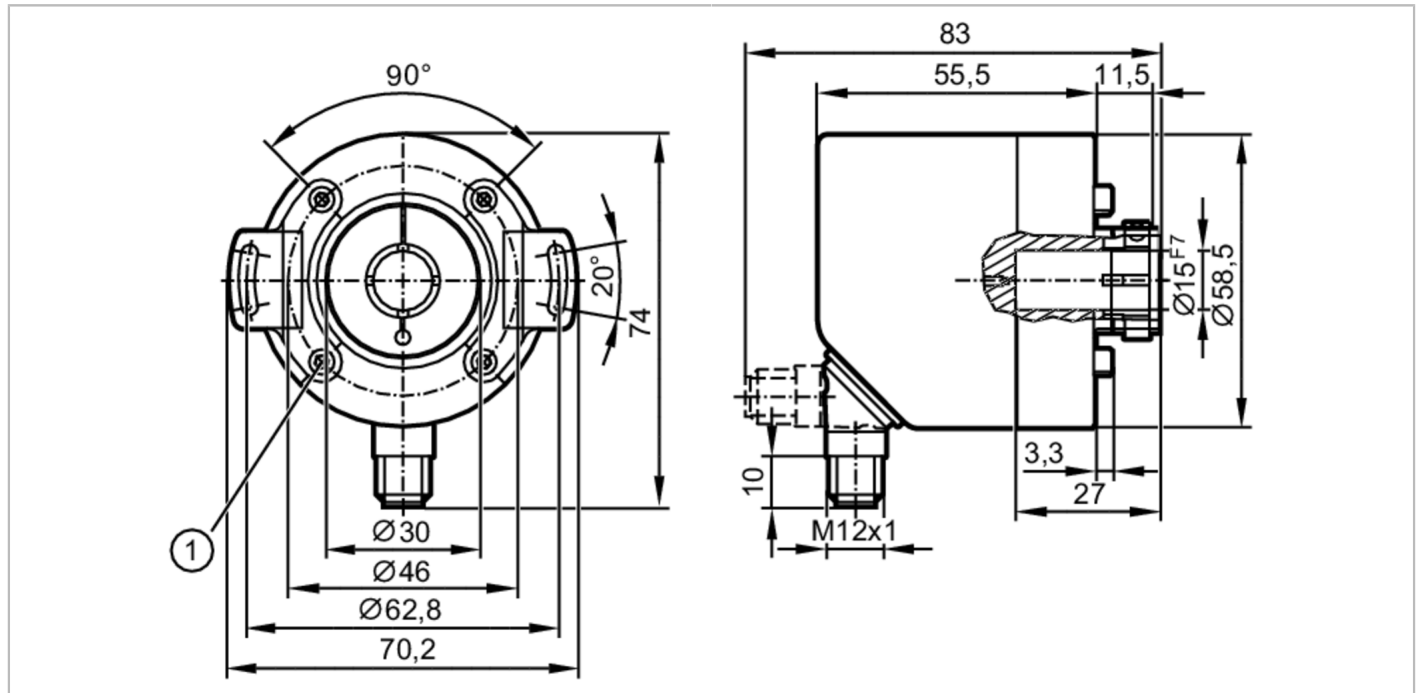


RMO300



Absoluter Multiturn-Drehgeber mit Vollwelle

MULTITURN ENCODER STANDARD LINE



CE IO-Link

Produktmerkmale	
Auflösung	65536 Schritte; 32768 Umdrehungen; 31 Bit
Kommunikationsschnittstelle	IO-Link
Wellenausführung	einseitig offene Hohlwelle
Wellendurchmesser [mm]	15
Einsatzbereich	
Funktionsprinzip	Absolut
Umdrehungstyp	Multiturn
Elektrische Daten	
Betriebsspannung [V]	18...30 DC; (nach PELV)
Bemessungsisolationsspannung [V]	30
Stromaufnahme [mA]	< 75
Schutzklasse	III
Verpolungsschutz	ja
Max. Bereitschaftsverzögerungszeit [ms]	1000
Max. Drehzahl elektrisch [U/min]	12000
Ausgänge	
Kurzschlusschutz	ja
Mess-/Einstellbereich	
Auflösung	65536 Schritte; 32768 Umdrehungen; 31 Bit
Genauigkeit / Abweichungen	
Genauigkeit [°]	0,1



Absoluter Multiturn-Drehgeber mit Vollwelle

MULTITURN ENCODER STANDARD LINE

Software / Programmierung		
Parametriermöglichkeiten	Preset; Nullpunkt; Drehrichtung; Drehzahl	
Schnittstellen		
Kommunikationsschnittstelle	IO-Link	
Übertragungstyp	COM3 (230,4 kBaud)	
IO-Link Revision	1.1	
SDCI-Norm	IEC 61131-9 CDV	
Profile	Identification and Diagnosis; Switching Signal Channel; Measurement Data Channel (high resolution)	
SIO-Mode	nein	
Benötigte Masterportklasse	A	
Min. Prozesszykluszeit [ms]	2,3	
IO-Link Prozessdaten (zyklisch)	Funktion	Bitlänge
	Prozesswert	96
	Gerätestatus	4
	Binäre Schaltinformationen	5
IO-Link Funktionen (azyklisch)	Anwendungsspezifische Markierung; Betriebsstundenzähler; interne Temperatur; Schaltzyklenzähler	
Unterstützte DeviceIDs	Betriebsart	IO-Link Device ID
	Default	1064 d / 0x000428 h
Hinweis	Weitere Informationen entnehmen Sie der IODD-PDF-Datei unter "Downloads"	
Umgebungsbedingungen		
Umgebungstemperatur [°C]	-40...85	
Lagertemperatur [°C]	-40...85	
Max. zulässige relative Luftfeuchtigkeit [%]	98; (Betauung nicht zulässig)	
Schutzart	IP 65; (Gehäuseseitig: IP67; Wellenseitig: IP64)	
Zulassungen / Prüfungen		
EMV	DIN EN 61000-4-2 ESD	4 kV CD
	DIN EN 61000-4-3 HF gestrahlt	10 V/m
	DIN EN 61000-4-4 Burst	2 kV
	DIN EN 61000-4-6 HF leitungsgebunden	10 V
Schwingfestigkeit	DIN EN 60068-2-6	10 g / 10...1000 Hz Halbsinus
Schockfestigkeit	DIN EN 60068-2-27	100 g / 6 ms
Dauerschockfestigkeit	DIN EN 60068-2-29	10 g / 16 ms Halbsinus
Vibrationsfestigkeit		30 g (10...1000 Hz)
MTTF [Jahre]	283	



Absoluter Multiturn-Drehgeber mit Vollwelle

MULTITURN ENCODER STANDARD LINE

Mechanische Daten	
Gewicht [g]	417,2
Abmessungen [mm]	Ø 58 / L = 69
Werkstoffe	Flansch: Aluminium; Gehäuse: 1.4521 (Edelstahl / 444); Stecker: 1.4401 (Edelstahl / 316)
Max. Anfangsdrehmoment [Nm]	1
Bezugstemperatur Drehmoment [°C]	20
Wellenausführung	einseitig offene Hohlwelle
Wellendurchmesser [mm]	15
Wellenwerkstoff	rostfreier Stahl
Max. Wellenbelastung axial am Wellenende [N]	40
Max. Wellenbelastung radial am Wellenende [N]	110
Einbautiefe der Welle [mm]	28
Max. axialer Wellenversatz [mm]	0,5
Befestigungsflansch	Klemmflansch

Elektrischer Anschluss - Stecker	
1	UB
2	SSC1.2 / IN
3	GND
4	IO-Link
5	n. c.

Steckverbindung: 1 x M12

