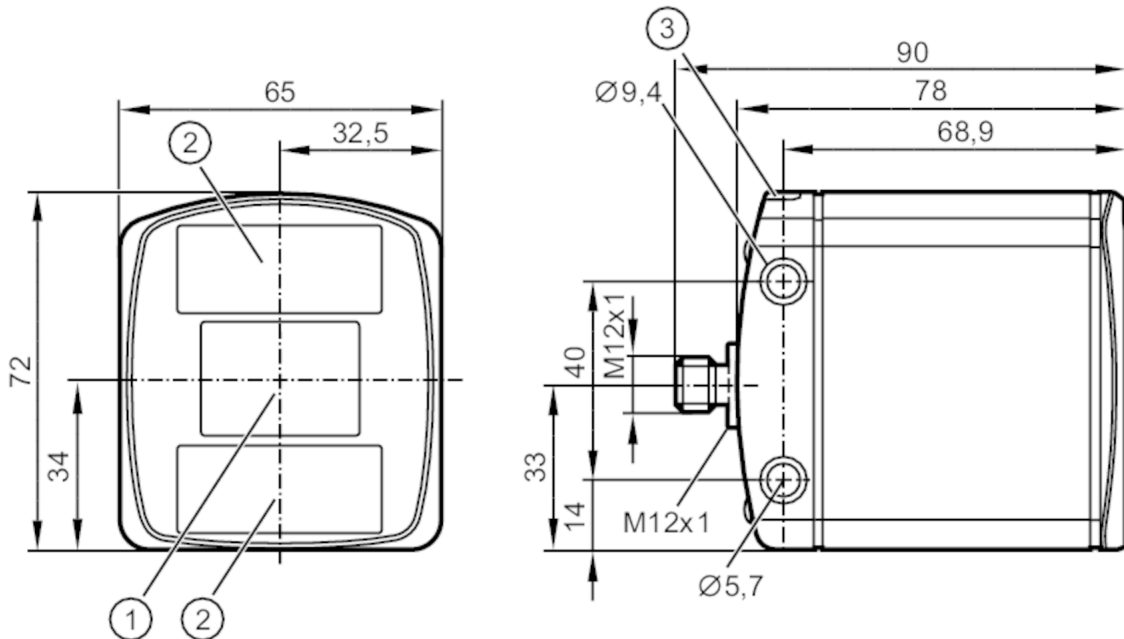


# O3D313



## 3D-Kamera

O3DIRDKG/E1/GM/SI/60



- 1 Objektiv
- 2 Beleuchtungseinheit
- 3 LED 2-farbig gelb / grün



### Produktmerkmale

Lichtart	Infrarotlicht
Bildauflösung 3D [px]	352 x 264
Öffnungswinkel 3D [°]	60 x 45; (nominaler Wert ohne Verzeichnungskorrektur)
Kommunikationsschnittstelle	Ethernet
Abmessungen [mm]	72 x 65 x 90

### Einsatzbereich

Applikation	Kamera zur Ausgabe von 3D-Bilddaten
-------------	-------------------------------------

### Elektrische Daten

Betriebsspannung [V]	20,4...28,8 DC; (EN 61131-2)
Stromaufnahme [mA]	420; (maximaler Mittelwert: < 1600 mA)
Max. Stromaufnahme [mA]	2400; (Spitzenstrom gepulst)
Leistungsaufnahme [W]	10; (typischer Wert)
Schutzklasse	III
Lichtart	Infrarotlicht
Bildsensor	PMD 3D ToF-Chip
Interne Beleuchtung	Infrarot: 850 nm unsichtbare Strahlung LED

### Ein-/Ausgänge

Anzahl der Ein- und Ausgänge	Anzahl der digitalen Eingänge: 1; Anzahl der digitalen Ausgänge: 2
------------------------------	--



## 3D-Kamera

O3DIRDKG/E1/GM/S/60

Eingänge	
Trigger	extern; 24 V PNP/NPN (IEC 61131-2 Typ 3)
Anzahl der digitalen Eingänge	1
Ausgänge	
Anzahl der digitalen Ausgänge	2; (konfigurierbar)
Ausgangsfunktion	24 V PNP/NPN; (EN 61131-2)
Max. Spannungsabfall Schaltausgang DC [V]	1
Strombelastbarkeit je Ausgang [mA]	100
Kurzschlussschutz	ja
Ausführung Kurzschlussschutz	getaktet
Überlastfest	ja
Erfassungsbereich	
Arbeitsabstand [mm]	300...8000
Hinweis zum Arbeitsabstand	Objektgröße: 200 x 200 mm Reflektivität: 18 %
Bildauflösung 3D [px]	352 x 264
Öffnungswinkel 3D [°]	60 x 45; (nominaler Wert ohne Verzeichnungskorrektur)
Bildwiederholfrequenz 3D [Hz]	25
Software / Programmierung	
Parametriermöglichkeiten	Über PC mit ifm Vision Assistant oder XML-RPC; Software API für C, C++ und Halcon
Schnittstellen	
Kommunikationsschnittstelle	Ethernet
Ethernet	
Übertragungsstandard	10Base-T; 100Base-TX
Übertragungsrate	10; 100
Protokoll	TCP/IP
Werkseinstellungen	IP-Adresse: 192.168.0.69 Subnetzmaske: 255.255.255.0 Gateway IP-Adresse: 192.168.0.201
Verwendungstyp	Parametrierung; Datenübertragung
Umgebungsbedingungen	
Umgebungstemperatur [°C]	-10...50
Lagertemperatur [°C]	-40...85
Schutzart	IP 65; IP 67; IP 69K
Max. Fremdlichtsicherheit [klx]	8; (bei verringerter Messgenauigkeit und Reproduzierbarkeit: < 100)

# O3D313



## 3D-Kamera

O3DIRDKG/E1/GM/S/60

Zulassungen / Prüfungen		
EMV	DIN EN 61000-6-4	Störemission / industrielle Umgebung
	DIN EN 61000-6-2	Störfestigkeit / industrielle Umgebung
Schockfestigkeit	DIN EN 60068-2-27	50 g / (11 ms) nicht wiederholend
	DIN EN 60068-2-27	40 g / (6 ms) wiederholend
Vibrationsfestigkeit	DIN EN 60068-2-6	2 g / (10...150 Hz)
	DIN EN 60068-2-64	2,3 g RMS / (10...500 Hz)
Photobiologische Sicherheit	freie Gruppe; (DIN EN 62471)	
Elektrische Sicherheit	DIN EN 61010-2-201	elektrische Versorgung nur über PELV-Stromkreise

Mechanische Daten		
Gewicht [g]	1189	
Abmessungen [mm]	72 x 65 x 90	
Werkstoffe	Gehäuse: 1.4404 (Edelstahl / 316L); Frontscheibe: PMMA; Funktionsanzeige: PA	
Anzugsdrehmoment [Nm]	< 0,8	

Anzeigen / Bedienelemente		
Anzeige	Funktion	2 x LED, grün Ethernet Betrieb
	Schaltzustand	2 x LED, gelb OUT 1 OUT 2

Zubehör	
Lieferumfang	Schutzkappen

Bemerkungen	
Bemerkungen	Die Reproduzierbarkeit und Genauigkeit hängt von den Bildeinstellungen und den Umgebungsbedingungen ab. Die Datenblattwerte gelten für typische Einstellungen und Bedingungen.
Verpackungseinheit	1 Stück

### Elektrischer Anschluss - Ethernet

Steckverbindung: 1 x M12



1	TD +
2	RD +
3	TD -
4	RD -

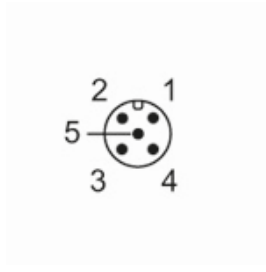
### Elektrischer Anschluss - Prozessanschluss

Steckverbindung: 1 x M12



## 3D-Kamera

O3DIRDKG/E1/GM/S/60



1	U+
2	Triggereingang
3	GND
4	Schaltausgang 1 Ready
5	Schaltausgang 2 Kaskadierung

### Weitere Daten

#### Bildfeldgröße

Messbereich / Abstand [m]	ohne Verzeichnungskorrektur		mit Verzeichnungskorrektur	
	Länge [m]	Breite [m]	Länge [m]	Breite [m]
0,50	0,40	0,56	0,37	0,50
1,00	0,80	1,13	0,75	1,00
2,00	1,60	2,26	1,50	2,00
3,00	2,40	3,39	2,25	3,00
4,00	3,20	4,52	3,00	4,00
5,00	4,00	5,65	3,75	5,00

#### Reproduzierbarkeit der Abstandsmessung eines Einzelpixels

Messbereich / Abstand [m]	Reproduzierbarkeit der Abstandsmesswerte auf grauen Objekten (18 % Reflektivität) [mm]	Genauigkeit [mm]
	typischer Wert	typischer Wert
0,3...1,0	± 8	± 7
1,0...3,0	± 12	± 7
3,0...5,0	± 20	± 10
5,0...7,0	± 30	± 15
7,0...8,0	± 50	± 20

Gemessen in Bildmitte bei 20 °C Umgebungstemperatur

Die Reproduzierbarkeit kann mit Filterfunktionen optimiert werden

Reproduzierbarkeit  $1 \sigma$

# O3D313



## 3D-Kamera

O3DIRDKG/E1/GM/S/60

### Relative Genauigkeit

Relative Genauigkeit	± 4 mm
Temperaturdrift -10...+50 °C	0,2 mm/K
gemessen bei einer Reflektivität von 18 bis 90 %	

### Parametriermöglichkeiten

Parameter	Einstellbereich	Werkseinstellung
Belichtungszeit [ms]	0,002...10	5
Dynamikbereich	gering; Normalbetrieb ; hoch	Normalbetrieb
Filter	Zeitfunktion:	
	Mittelwert; adaptiv exponentiell	deaktiviert
	3D-Funktion:	
	Mittelwert, Median, bilaterale Funktion	deaktiviert
Trigger	Kontinuierlich; Datenschnittstelle; positive Flanke; negative Flanke; positive und negative Flanke	Kontinuierlich
Bildwiederholfrequenz [Hz]	0,02...25	5

### Datenformat

Datentyp	Datenwert	Bemerkungen
Distanz [mm]	0...65535 uint16	radiale Distanz
kartesische Koordinaten x,y,z [mm]	-32767...32767 int16	x,y: laterale Position z: vertikale Distanz
Amplitude	0...65535 uint16	Objekthelligkeit