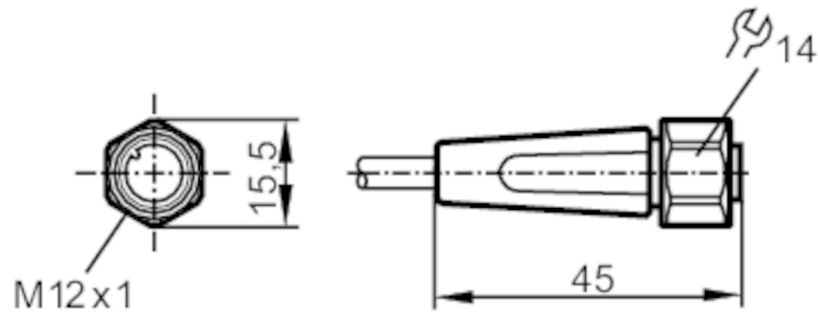




Anschlusskabel mit Buchse

ADOGH040VAS0005P04



Einsatzbereich

| | |
|-----------------------|---|
| Besondere Eigenschaft | silikonfrei; halogenfrei; Vergoldete Kontakte; Schleppketteneignung |
| Applikation | Hygiene- und Nassbereiche in der Lebensmittelindustrie |
| Silikonfrei | ja |

Elektrische Daten

| | | |
|---------------------------|-----|---------------------|
| Betriebsspannung | [V] | < 250 AC / < 300 DC |
| Schutzklasse | | II |
| Strombelastbarkeit gesamt | [A] | 4 |

Umgebungsbedingungen

| | | |
|--|------|-----------------------------|
| Umgebungstemperatur | [°C] | -25...100 |
| Hinweis zur Umgebungstemperatur | | cULus: ...65 °C |
| Umgebungstemperatur bewegt | [°C] | 0...100 |
| Hinweis zur Umgebungstemperatur bewegt | | cULus: ...65 °C |
| Schutzart | | IP 65; IP 67; IP 68; IP 69K |



Anschlusskabel mit Buchse

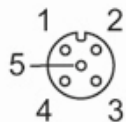
ADOGH040VAS0005P04

| Mechanische Daten | | |
|--------------------------|-----------------------------------|---|
| Gewicht [g] | 165,9 | |
| Abmessungen [mm] | 15,5 x 15,5 x 45 | |
| Werkstoffe | PP halogenfrei; Dichtung: EPDM | |
| Werkstoff Überwurfmutter | 1.4404 (Edelstahl / 316L) | |
| Schleppketteneignung | ja | |
| Schleppketteneignung | Biegeradius bei flexiblem Einsatz | min. 10 x Kabeldurchmesser |
| | Verfahrgeschwindigkeit | max. 3,3 m/s bei 5 m horizontaler Verfahrlänge und max. Beschleunigung von 5 m/s ² |
| | Biegezyklen | > 1 Mio. |
| | Torsionsbeanspruchung | ± 180 °/m |

| Bemerkungen | |
|--------------------|---------|
| Verpackungseinheit | 1 Stück |

| Elektrischer Anschluss | |
|--|--|
| Kabel: 5 m, MPPE, halogenfrei, grau, Ø 4,9 mm; 4 x 0,34 mm ² (42 x Ø 0,1 mm) | |

| Elektrischer Anschluss - Buchse | |
|---|--|
| Steckverbindung: 1 x M12, gerade; Griffkörper: PP, halogenfrei; Arretierung: 1.4404 (Edelstahl / 316L); Kontakte: vergoldet; Anzugsdrehmoment: 0,6...1,5 Nm | |



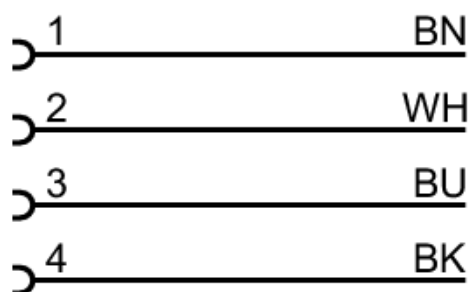
EVF001



Anschlusskabel mit Buchse

ADOGH040VAS0005P04

Anschluss



Aderfarben :

BK = schwarz
BN = braun
BU = blau
WH = weiß