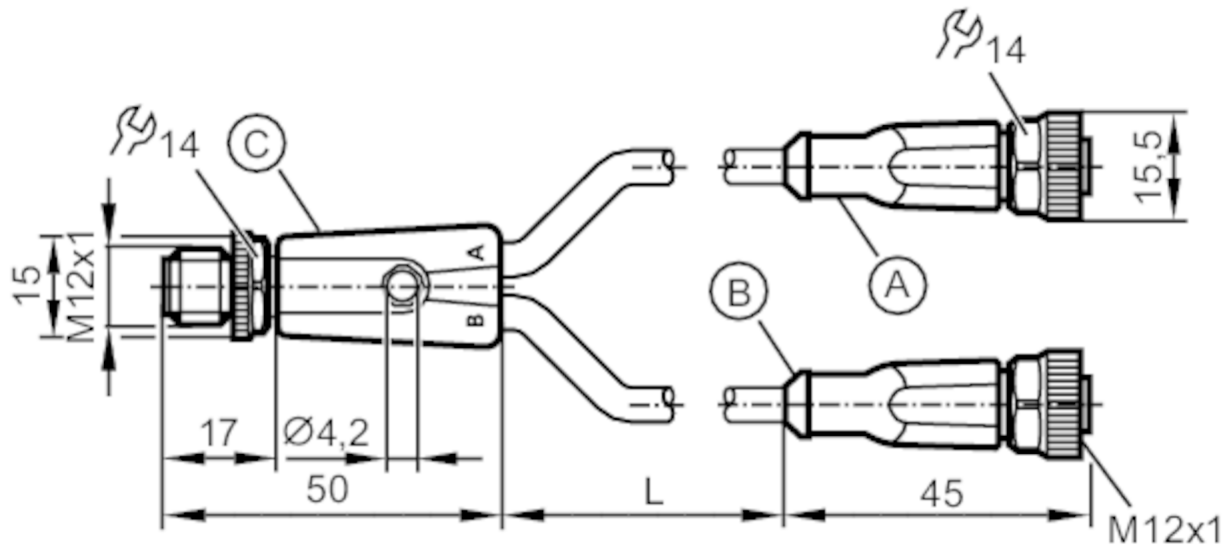




Y-Verbindungskabel für externe Beleuchtung

YDOGHDB0MSS00,4HDBSTGH050MSS

Bitte beachten Sie den Technischen Hinweis unter "Downloads"



Einsatzbereich

Besondere Eigenschaft	silikonfrei; halogenfrei; Vergoldete Kontakte; Schleppketteneignung
Silikonfrei	ja

Elektrische Daten

Betriebsspannung	[V]	60 AC/DC
Schutzklasse		II
Strombelastbarkeit gesamt	[A]	3

Umgebungsbedingungen

Umgebungstemperatur	[°C]	-25...90
Umgebungstemperatur bewegt	[°C]	-25...90
Lagertemperatur	[°C]	-25...55
Lagerfeuchte	[%]	10...100
Sonstige klimatische Bedingungen für die Lagerung gemäß angegebener Klasse		1K22/ DIN 60721-3-1
Schutzart		IP 65; IP 67; IP 68; IP 69K

Mechanische Daten

Gewicht	[g]	76
Werkstoff Griffkörper		TPU
Werkstoff Überwurfmutter		Messing, vernickelt



Y-Verbindungskabel für externe Beleuchtung

YDOGHDB0MSS00,4HDBSTGH050MSS

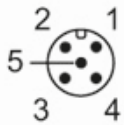
Anzahl Steckplätze Zentralverteiler	2	
Schleppketteneignung	ja	
Schleppketteneignung	Biegeradius bei flexiblem Einsatz	min. 10 x Kabeldurchmesser
	Verfahrgeschwindigkeit	max. 3,3 m/s bei 5 m horizontaler Verfahrlänge und max. Beschleunigung von 5 m/s ²
	Biegezyklen	> 5 Mio.
	Torsionsbeanspruchung	± 180 °/m

Bemerkungen

Hinweise	Bitte beachten Sie den Technischen Hinweis unter "Downloads"
Verpackungseinheit	1 Stück

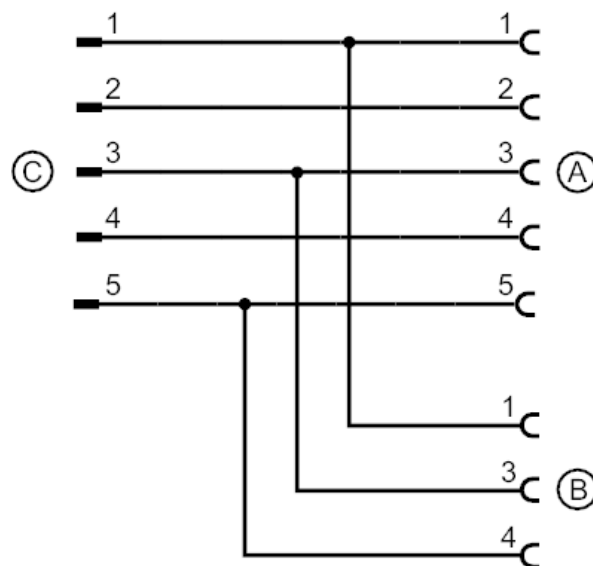
Elektrischer Anschluss - Stecker C

Steckverbindung: 1 x M12, gerade; Codierung: A; Griffkörper: TPU, schwarz; Arretierung: Messing, vernickelt; Kontakte: vergoldet; Anzugsdrehmoment: 0,6...1,5 Nm; Maximalwert des Gegenstückes beachten!



Elektrischer Anschluss

Anschluss





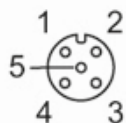
Y-Verbindungskabel für externe Beleuchtung

YDOGHDB0MSS00,4HDBSTGH050MSS

Elektrischer Anschluss - Buchse A

Kabel: 0,4 m, PUR, halogenfrei, schwarz, \varnothing 4,6 mm; 5 x 0,34 mm² (42 x \varnothing 0,1 mm)

Steckverbindung: 1 x M12, gerade; Codierung: A; Griffkörper: TPU, schwarz; Arretierung: Messing, vernickelt; Anzugsdrehmoment: 0,6...1,5 Nm; Maximalwert des Gegenstückes beachten!



Elektrischer Anschluss - Buchse B

Kabel: 0,4 m, PUR, halogenfrei, schwarz, \varnothing 4,3 mm; 3 x 0,34 mm² (42 x \varnothing 0,1 mm)

Steckverbindung: 1 x M12, gerade; Codierung: A; Griffkörper: TPU, schwarz; Arretierung: Messing, vernickelt; Anzugsdrehmoment: 0,6...1,5 Nm; Maximalwert des Gegenstückes beachten!

