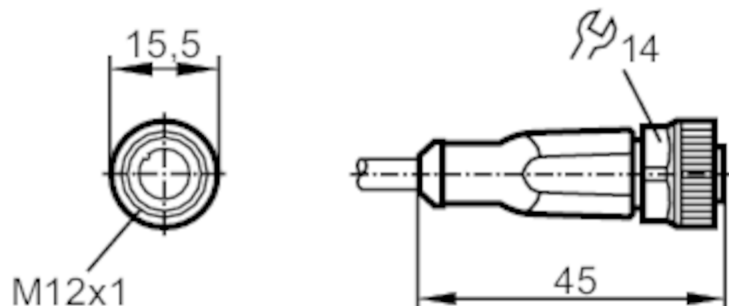


# EVC545



## Anschlusskabel mit Buchse

ADOGH050MSS0005K05



### Einsatzbereich

Besondere Eigenschaft	silikonfrei; halogenfrei; Vergoldete Kontakte; Abgeschirmte Leitung; Schleppketteneignung
Silikonfrei	ja

### Elektrische Daten

Betriebsspannung	[V]	< 30 AC / < 36 DC
Schutzklasse		III
Strombelastbarkeit gesamt	[A]	4
Strombelastbarkeit gesamt (UL)	[A]	3

### Umgebungsbedingungen

Umgebungstemperatur	[°C]	-25...90
Hinweis zur Umgebungstemperatur		cULus: ...75
Umgebungstemperatur bewegt	[°C]	-25...90
Hinweis zur Umgebungstemperatur bewegt		cULus: ...75
Schutzart		IP 65; IP 67

# EVC545



## Anschlusskabel mit Buchse

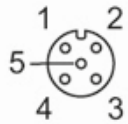
ADOGH050MSS0005K05

Mechanische Daten		
Gewicht [g]	209,2	
Abmessungen [mm]	15,5 x 15,5 x 45	
Werkstoffe	Gehäuse: TPU orange; Dichtung: FKM	
Werkstoff Überwurfmutter	Messing, vernickelt	
Schleppketteneignung	ja	
Schleppketteneignung	Biegeradius bei flexiblem Einsatz	min. 10 x Kabeldurchmesser
	Verfahrgeschwindigkeit	max. 3,3 m/s bei 5 m horizontaler Verfahrlänge und max. Beschleunigung von 5 m/s <sup>2</sup>
	Biegezyklen	≥ 2 Mio.
	Torsionsbeanspruchung	± 180 °/m

Bemerkungen	
Verpackungseinheit	1 Stück

Elektrischer Anschluss	
Kabel: 5 m, PUR, halogenfrei, schwarz, Ø 4,9 mm, abgeschirmt; 5 x 0,25 mm <sup>2</sup> (32 x Ø 0,1 mm )	

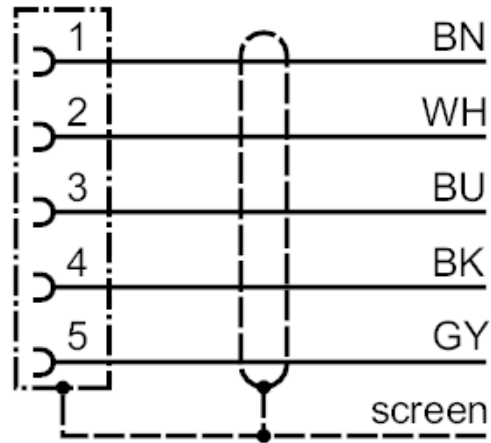
Elektrischer Anschluss - Buchse	
Steckverbindung: 1 x M12, gerade; Arretierung: Messing, vernickelt; Kontakte: vergoldet; Anzugsdrehmoment: 0,6...1,5 Nm; Geschirmte Anschlussleitung: Schirm aufgelegt	



## Anschlusskabel mit Buchse

ADOGH050MSS0005K05

### Anschluss

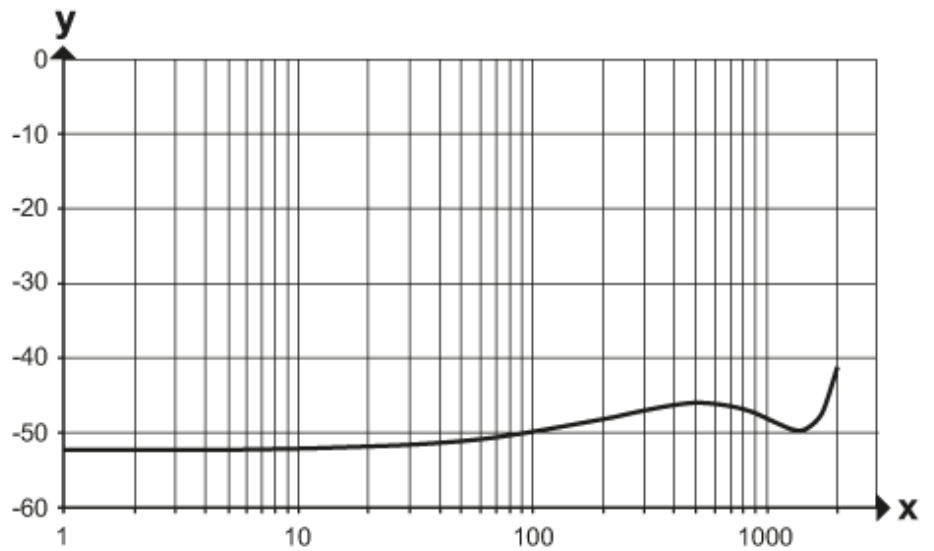


Adernfarben :

BK =	schwarz
BN =	braun
BU =	blau
GY =	grau
WH =	weiß

### Diagramme und Kurven

Schirmdämpfungskennlinie



x Frequenz (MHz)  
 y Schirmdämpfung (dB)  
 gemäß DIN EN 60512-23-3