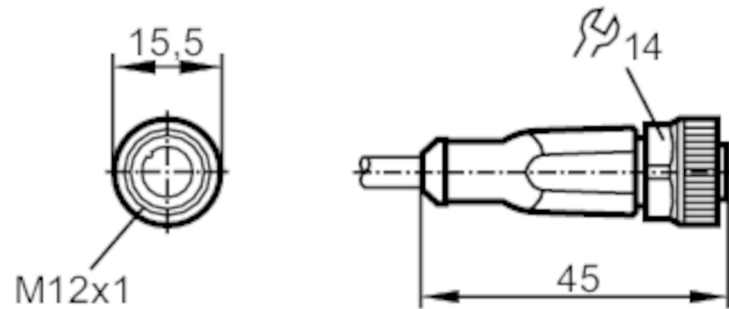




Anschlusskabel mit Buchse

ADOGH040MSS0002K04



Einsatzbereich

Besondere Eigenschaft	silikonfrei; halogenfrei; Vergoldete Kontakte; Abgeschirmte Leitung; Schleppketteneignung
Silikonfrei	ja

Elektrische Daten

Betriebsspannung	[V]	< 50 AC / < 60 DC
Schutzklasse		III
Strombelastbarkeit gesamt	[A]	4

Umgebungsbedingungen

Umgebungstemperatur	[°C]	-25...90
Hinweis zur Umgebungstemperatur		cULus: ...75 °C
Umgebungstemperatur bewegt	[°C]	-25...90
Hinweis zur Umgebungstemperatur bewegt		cULus: ...75 °C
Schutzart		IP 65; IP 67

EVC538



Anschlusskabel mit Buchse

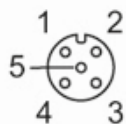
ADOGH040MSS0002K04

Mechanische Daten		
Gewicht [g]	99,4	
Abmessungen [mm]	15,5 x 15,5 x 45	
Werkstoffe	Gehäuse: TPU orange; Dichtung: FKM	
Werkstoff Überwurfmutter	Messing, vernickelt	
Schleppketteneignung	ja	
Schleppketteneignung	Biegeradius bei flexiblem Einsatz	min. 10 x Kabeldurchmesser
	Verfahrgeschwindigkeit	max. 3,3 m/s bei 5 m horizontaler Verfahrlänge und max. Beschleunigung von 5 m/s ²
	Biegezyklen	≥ 2 Mio.
	Torsionsbeanspruchung	± 180 °/m

Bemerkungen	
Verpackungseinheit	1 Stück

Elektrischer Anschluss
Kabel: 2 m, PUR, halogenfrei, schwarz, Ø 4,9 mm, abgeschirmt; 4 x 0,34 mm² (42 x Ø 0,1 mm)

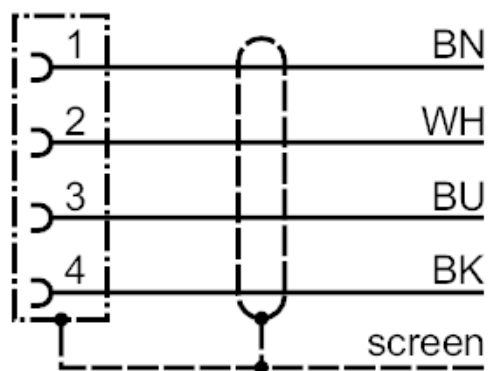
Elektrischer Anschluss - Buchse
Steckverbindung: 1 x M12, gerade; Arretierung: Messing, vernickelt; Kontakte: vergoldet; Anzugsdrehmoment: 0,6...1,5 Nm;
Geschirmte Anschlussleitung: Schirm aufgelegt



Anschlusskabel mit Buchse

ADOGH040MSS0002K04

Anschluss

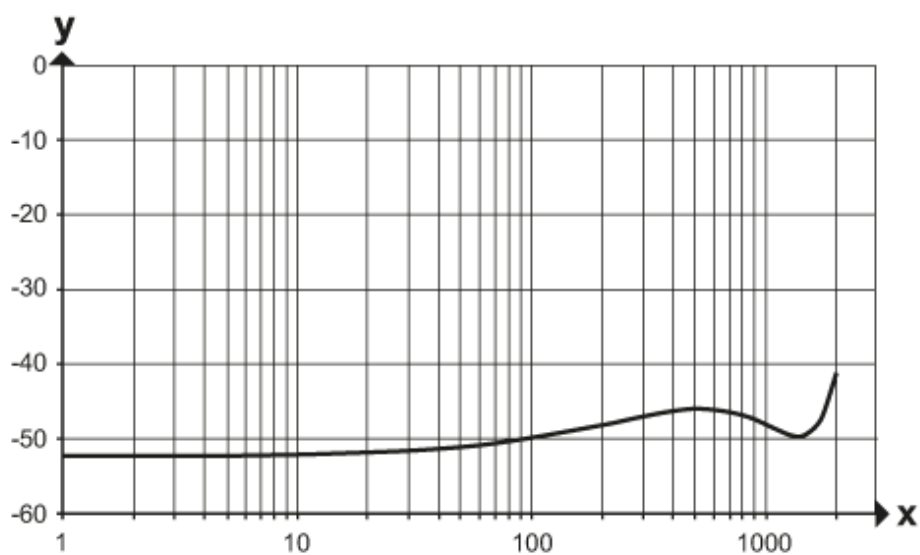


Adernfarben :

BK =	schwarz
BN =	braun
BU =	blau
WH =	weiß

Diagramme und Kurven

Schirmdämpfungskennlinie



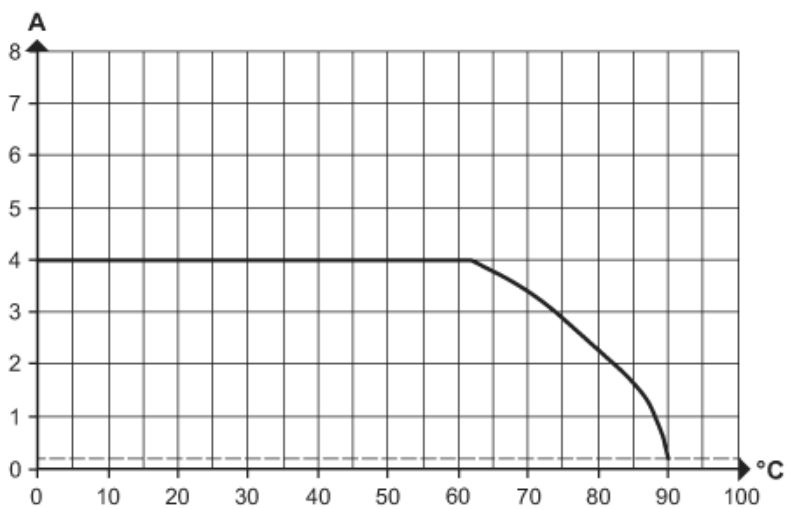
x Frequenz (MHz)
y Schirmdämpfung (dB)
gemäß DIN EN 60512-23-3

EVC538



Anschlusskabel mit Buchse

ADOGH040MSS0002K04



Derating $I_{max} * 0,8$ DIN EN 60512-5-2

X Umgebungstemperatur [°C]

Y Strom [A]