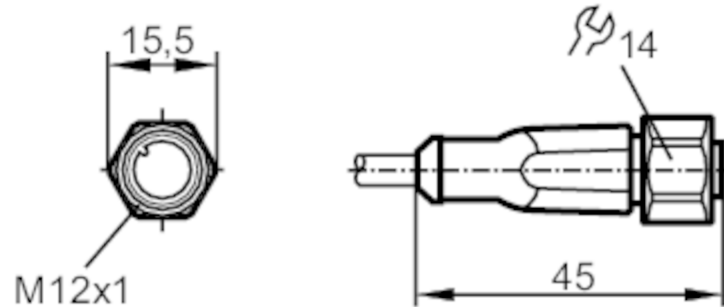




## Anschlusskabel mit Buchse

ADOGH040VAS0002H04



Einsatzbereich	
Besondere Eigenschaft	silikonfrei; halogenfrei; Vergoldete Kontakte; Schleppketteneignung
Applikation	Anwendungen in besonders rauer Umgebung
Silikonfrei	ja
Elektrische Daten	
Betriebsspannung [V]	< 250 AC / < 300 DC
Schutzklasse	II
Strombelastbarkeit gesamt [A]	4
Umgebungsbedingungen	
Umgebungstemperatur [°C]	-40...90
Hinweis zur Umgebungstemperatur	cULus: ...75 °C
Umgebungstemperatur bewegt [°C]	-25...90
Hinweis zur Umgebungstemperatur bewegt	cULus: ...75 °C
Lagertemperatur [°C]	-25...55
Lagerfeuchte [%]	10...100
Sonstige klimatische Bedingungen für die Lagerung gemäß angegebener Klasse	1K22/ DIN 60721-3-1
Schutzart	IP 65; IP 67; IP 68; IP 69K



## Anschlusskabel mit Buchse

ADOGH040VAS0002H04

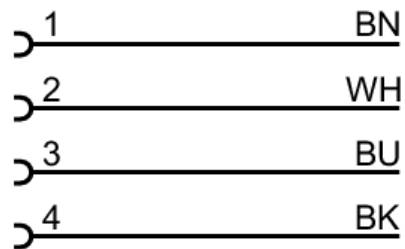
Zulassungen / Prüfungen		
Schwingfestigkeit	EN 60068-2-6 Fc	20 g (10...3000 Hz) / -20 °C / 50 °C 50 Frequenzzyklen, 1 Oktave/Minute, in 3 Achsen
Schockfestigkeit	EN 60068-2-27 Ea	100 g 11 ms Halbsinus; je 6 Schocks in jede Richtung der 3 Koordinatenachsen / -40 °C / 85 °C
Dauerschockfestigkeit	EN 60068-2-29 Eb	40 g 6 ms; je 4000 Schocks in jede Richtung der 3 Koordinatenachsen / -20 °C / 50 °C
Schneller Temperaturwechsel	EN 60068-2-14 Na	TA = -40°C; TB = 85°C; t1 = 30 min; t2 = < 10 s 50 Zyklen
Salzsprühnebeltest	EN 60068-2-52 Kb	Schärfegrad 5 (4 Prüfzyklen)
Mechanische Daten		
Gewicht	[g]	81,7
Abmessungen	[mm]	15,5 x 15,5 x 45
Werkstoffe		Gehäuse: TPU orange; Dichtung: FKM
Werkstoff Überwurfmutter		1.4404 (Edelstahl / 316L)
Schleppketteneignung		ja
Schleppketteneignung	Biegeradius bei flexiblem Einsatz	min. 10 x Kabeldurchmesser
	Verfahrgeschwindigkeit	max. 3,3 m/s bei 5 m horizontaler Verfahrlänge und max. Beschleunigung von 5 m/s <sup>2</sup>
	Biegezyklen	> 5 Mio.
	Torsionsbeanspruchung	± 180 °/m
Bemerkungen		
Verpackungseinheit		1 Stück
Elektrischer Anschluss		
Kabel: 2 m, PUR, halogenfrei, schwarz, Ø 4,9 mm; 4 x 0,34 mm <sup>2</sup> (42 x Ø 0,1 mm )		
Elektrischer Anschluss - Buchse		
Steckverbindung: 1 x M12, gerade; Codierung: A; Arretierung: 1.4404 (Edelstahl / 316L); Kontakte: vergoldet; Anzugsdrehmoment: 0,6...1,5 Nm		



## Anschlusskabel mit Buchse

ADOGH040VAS0002H04

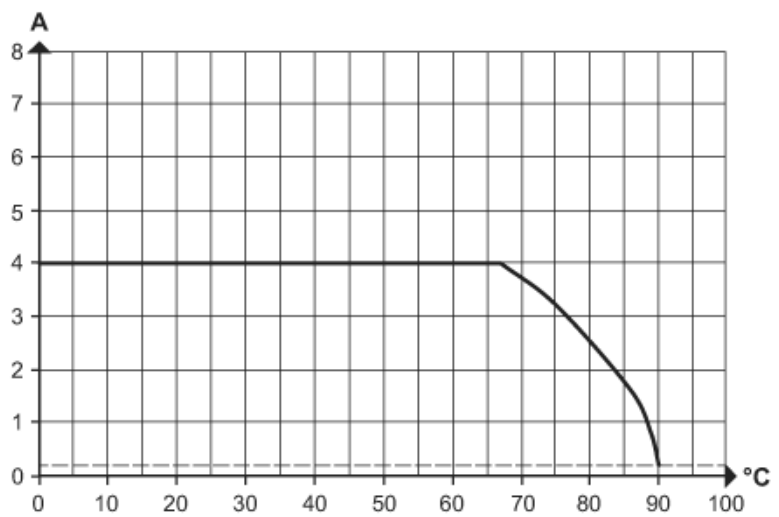
### Anschluss



Adernfarben :  
BK = schwarz  
BN = braun  
BU = blau  
WH = weiß

### Diagramme und Kurven

Kennlinie für Derating



Derating  $I_{max} * 0,8$  (DIN EN 60512-5-2)

X Umgebungstemperatur [°C]

Y Strom [A]