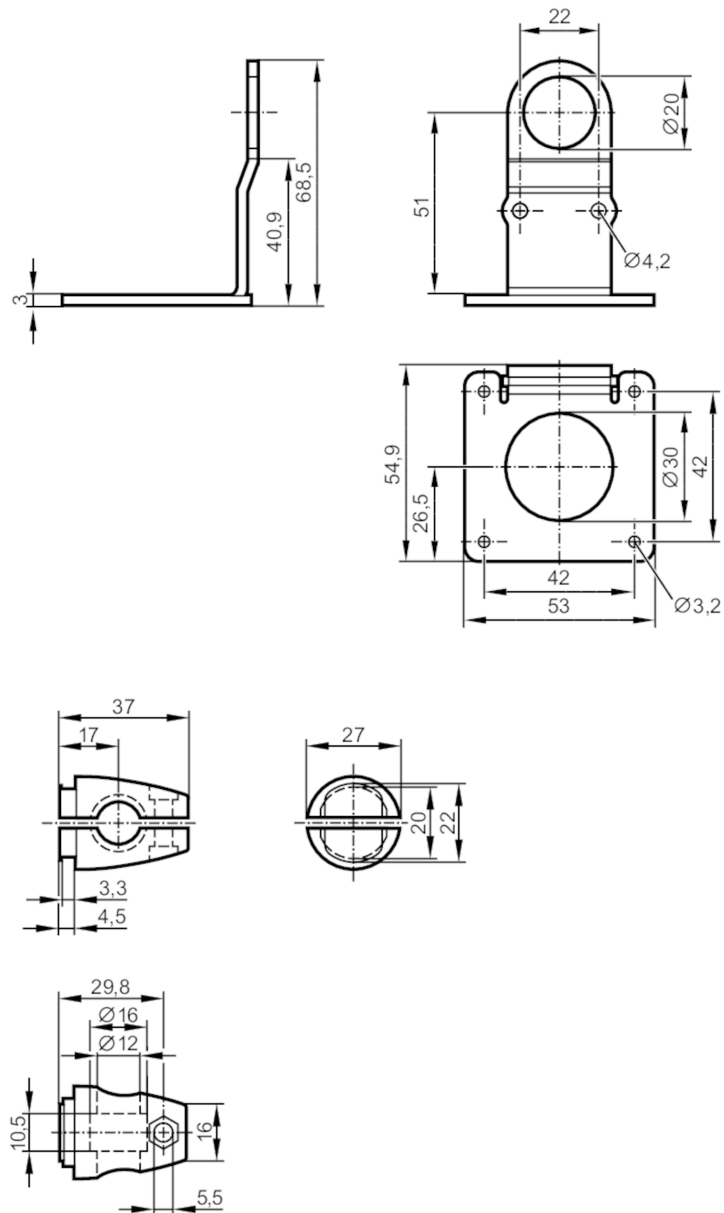


E2D501



Montageset für Beleuchtungseinheit

Mounting Set Domelight / CC



Einsatzbereich

Ausführung

für Bauform O2I5xx

Mechanische Daten

Gewicht

[g]

224,5

Montageart

Montage über Schraubverbindungen; Rundprofil; 12 mm

Werkstoffe

Klemmzylinder: 1.4408 (Edelstahl); Zylinderschrauben:
Edelstahl; Montagewinkel: 1.4301 (Edelstahl / 304)

E2D501



Montageset für Beleuchtungseinheit

Mounting Set Domelight / CC

Zubehör	
Lieferumfang	Montagewinkel: 1
	Zylinderschrauben: 2 x M4 x 10
	Zylinderschrauben: 4 x M3 x 8
	Klemmzylinder: 1
	Sechskantmutter: 1 x M5
	Zylinderschraube: 1 x M5 x 16

Bemerkungen	
Verpackungseinheit	1 Stück

Diagramme und Kurven	
Montage	