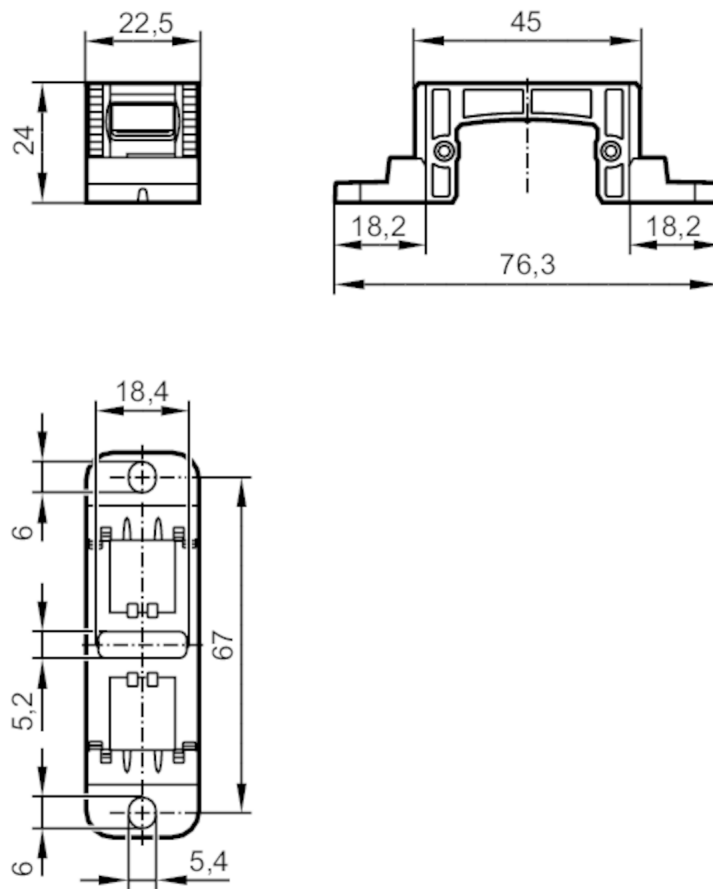


E12675



Montageadapter

ADAPT KQ10 SURFACE MOUNT



Mechanische Daten

Gewicht [g]	22,5
Werkstoffe	PBT-GF20; PA; 1.4310 (Edelstahl / 301); Messing vernickelt
Anzugsdrehmoment [Nm]	1,5

Bemerkungen

Bemerkungen	
Verpackungseinheit	2 Stück

Diagramme und Kurven

E12675



Montageadapter

ADAPT KQ10 SURFACE MOUNT

Montage

