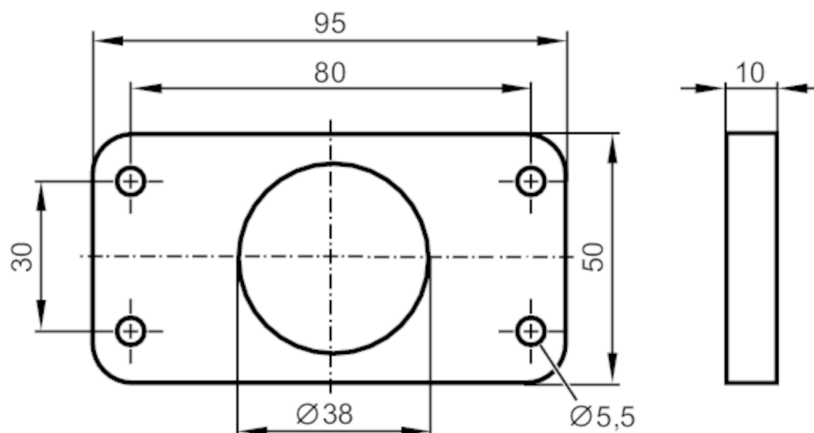


# E12569



## Montageplatte

ADAPTER 80X30X10



### Einsatzbereich

Ausführung für Bauformen MVQ

### Mechanische Daten

Gewicht [g] 71,6

Abmessungen [mm] 50 x 95 x 10

Werkstoffe POM schwarz

### Bemerkungen

Verpackungseinheit 1 Stück