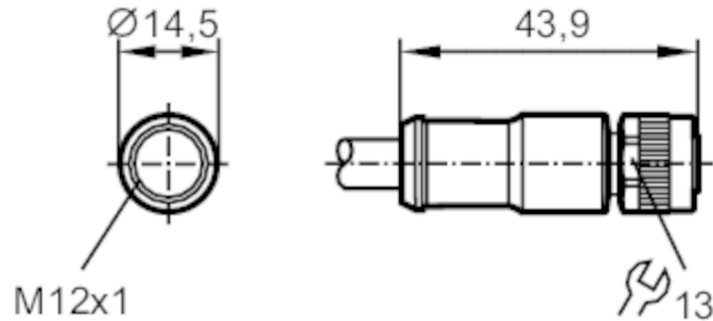




Anschlusskabel mit Buchse

ADOGH050MSA0005C02



Einsatzbereich

Besondere Eigenschaft	halogenfrei; Vergoldete Kontakte; Abgeschirmte Leitung; Schleppketteneignung
Applikation	CAN-Bus

Elektrische Daten

Betriebsspannung	[V]	< 30 AC / < 36 DC
Strombelastbarkeit gesamt	[A]	4

Umgebungsbedingungen

Umgebungstemperatur	[°C]	-25...85
Lagertemperatur	[°C]	-40...80
Schutzart		IP 68

Mechanische Daten

Gewicht	[g]	374,5
Abmessungen	[mm]	14,5 x 14,5 x 43,9
Werkstoffe		PUR
Werkstoff Griffkörper		PUR
Werkstoff Überwurfmutter		Messing, vernickelt
Schleppketteneignung		ja
Schleppketteneignung	Biegeradius bei flexiblem Einsatz	min. 10 x Kabeldurchmesser
	Biegeradius bei fester Verlegung	min. 5 x Kabeldurchmesser
	Verfahrgeschwindigkeit	max. 3,3 m/s bei 5 m horizontaler Verfahrlänge und max. Beschleunigung von 5 m/s ²
	Biegezyklen	> 1 Mio.

E11597



Anschlusskabel mit Buchse

ADOGH050MSA0005C02

Bemerkungen

Verpackungseinheit

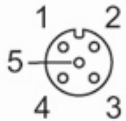
1 Stück

Elektrischer Anschluss

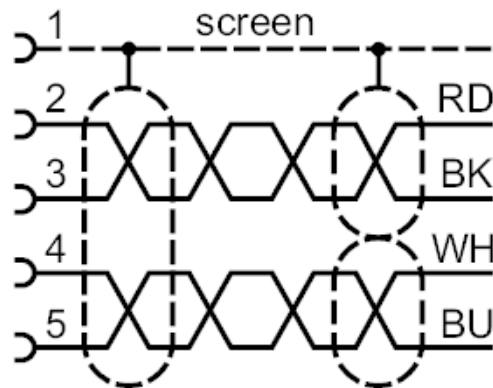
Kabel: 5 m, PUR, halogenfrei, violett, Ø 6,8 mm, abgeschirmt; 2 x 0,25 mm² (19 x Ø 0,13 mm) + 2 x 0,34 mm² (19 x Ø 0,16 mm) + 1 x 0,34 mm² (19 x Ø 0,16 mm)

Elektrischer Anschluss - Buchse

Steckverbindung: 1 x M12, gerade; Codierung: A; Griffkörper: PUR; Arretierung: Messing, vernickelt; Kontakte: vergoldet



Anschluss



Adernfarben :

BK = schwarz
BU = blau
RD = rot
WH = weiß
screen = Schirm