



Anschlusskabel mit Buchse

ADOAF032MSS0002H03

Nicht mehr lieferbarer Artikel – Archiveintrag

Wird ersetzt durch: EVC147



Einsatzbereich		
Besondere Eigenschaft	silikonfrei; halogenfrei; Vergoldete Kontakte	
Silikonfrei	ja	
Elektrische Daten		
Betriebsspannung [V]	10...30 DC	
Schutzklasse	III	
Strombelastbarkeit gesamt [A]	3	
Ausgänge		
Elektrische Ausführung	PNP	
Umgebungsbedingungen		
Umgebungstemperatur [°C]	-25...85	
Schutzart	IP 68	
Mechanische Daten		
Abmessungen [mm]	17 x 10 x 26	
Werkstoffe	PUR	
Werkstoff Überwurfmutter	Messing, vernickelt / Messing, vernickelt	
Anzeigen / Bedienelemente		
Anzeige	Schaltzustand	1 x LED, gelb
	Betrieb	1 x LED, grün
Bemerkungen		
Verpackungseinheit	1 Stück	

E11492



Anschlusskabel mit Buchse

ADOAF032MSS0002H03

Elektrischer Anschluss

Kabel: 2 m, PUR, halogenfrei, schwarz, Ø 4,1 mm; 3 x 0,25 mm² (32 x Ø 0,1 mm)

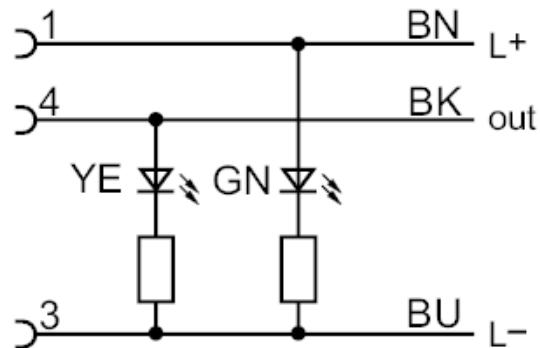
Elektrischer Anschluss - Buchse

Steckverbindung: 1 x M8, abgewinkelt; Griffkörper: PUR; Arretierung: Messing, vernickelt; Kontakte: vergoldet; Anzugsdrehmoment: 0,6...0,7 Nm

Steckverbindung: 1 x M8, abgewinkelt; Griffkörper: PUR; Arretierung: Messing, vernickelt; Kontakte: vergoldet; Anzugsdrehmoment: 0,6...0,7 Nm



Anschluss



Adernfarben :

BK = schwarz
BN = braun
BU = blau

Nicht mehr lieferbarer Artikel – Archiveintrag

Wird ersetzt durch: EVC147