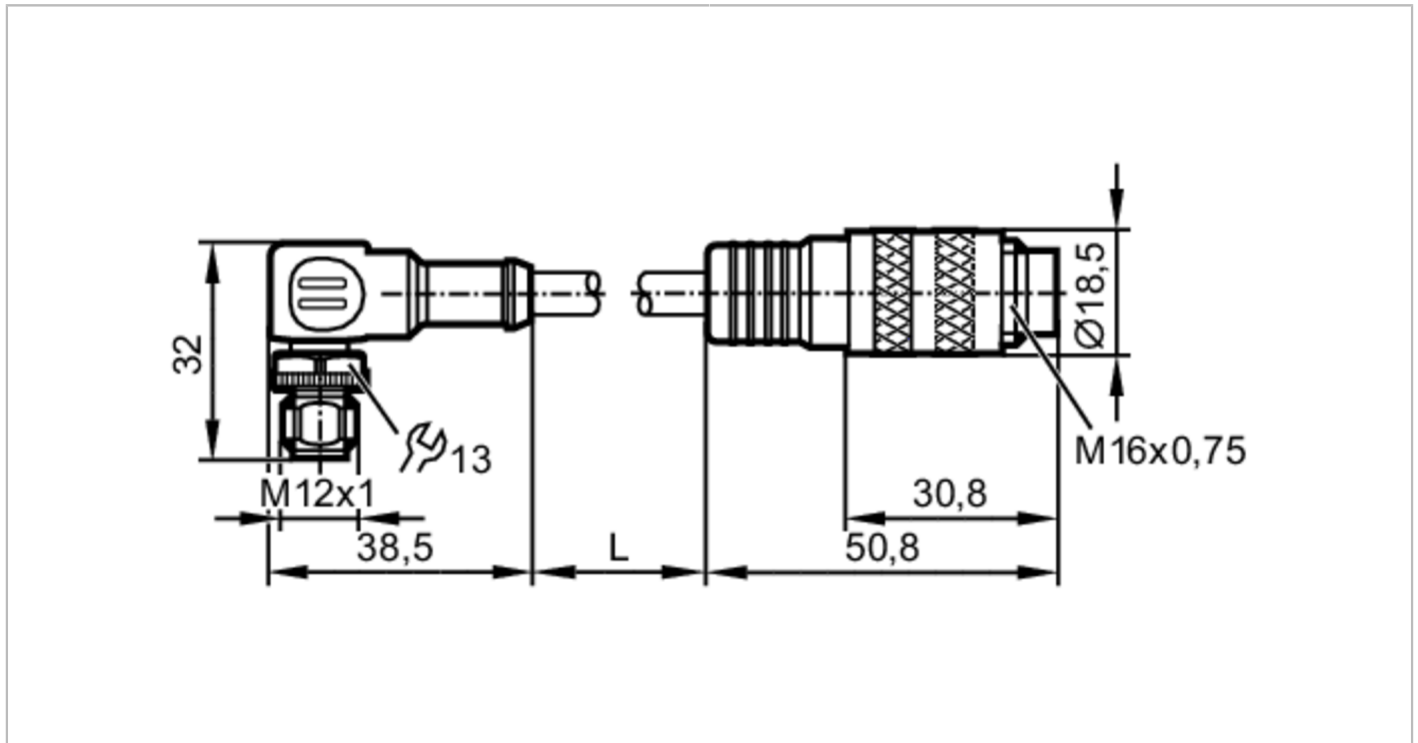


E3M161



Verbindungskabel

VIDEO ADAPTER CABLE M12 M16



Einsatzbereich	
Besondere Eigenschaft	Abgeschirmte Leitung; Schleppketteneignung
Ausführung	für 3D-Smart-Sensor Mobile mit analogem Videoausgang PAL
Elektrische Daten	
Betriebsspannung [V]	< 25 AC / < 60 DC
Umgebungsbedingungen	
Umgebungstemperatur [°C]	-40...80
Umgebungstemperatur bewegt [°C]	-10...70
Schutzart	IP 67; IP 69K
Mechanische Daten	
Gewicht [g]	92,2
Werkstoffe	PUR schwarz; Dichtungsring: FKM; Kontaktstifte: CuSn6 vernickelt und verzinkt
Werkstoff Griffkörper	PUR
Werkstoff Überwurfmutter	1.4305 (Edelstahl / 303)
Schleppketteneignung	ja
Schleppketteneignung	Biegeradius bei fester Verlegung ≥ 60 mm
Bemerkungen	
Verpackungseinheit	1 Stück
Elektrischer Anschluss - Stecker	
Steckverbindung: 1 x M12, abgewinkelt; Codierung: A; Griffkörper: PUR; Arretierung: 1.4305 (Edelstahl / 303); Geschirmte Anschlussleitung: Schirm aufgelegt	

E3M161



Verbindungskabel

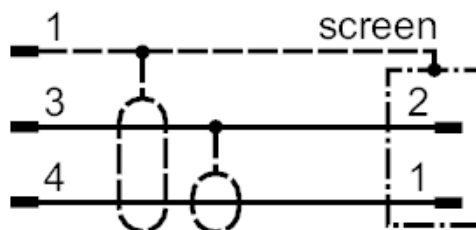
VIDEO ADAPTER CABLE M12 M16



Elektrischer Anschluss

Kabel: 1 m, PUR, schwarz, Ø 6 mm, abgeschirmt; 2 x 0,25 mm²

Anschluss



Elektrischer Anschluss - Stecker

Steckverbindung: 1 x M16, gerade; Codierung: A; Griffkörper: PUR; Arretierung: 1.4305 (Edelstahl / 303); Geschirmte Anschlussleitung: Schirm aufgelegt

