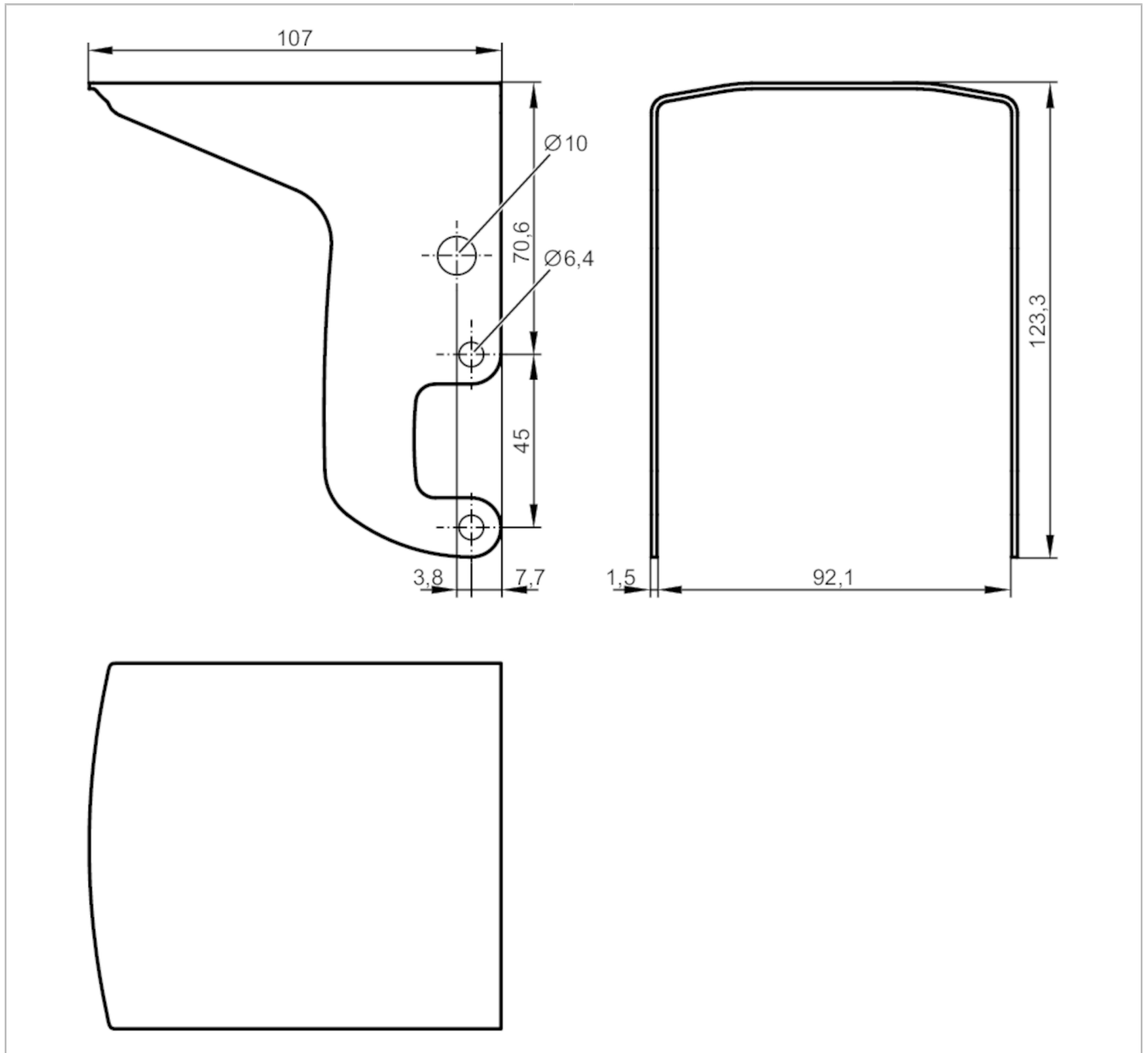


E3M101



Wetterschutzhaube für 3D-Kameras

PROTECTIVE COVER O3M



Mechanische Daten

Gewicht	[g]	412,35
Montageart		Montage über Schraubverbindungen
Werkstoffe		1.4301 (Edelstahl / 304) schwarz

Bemerkungen

Bemerkungen		Für die Montage wird zusätzlich der Artikel E3M100 oder E3M102 benötigt.
Verpackungseinheit		1 Stück