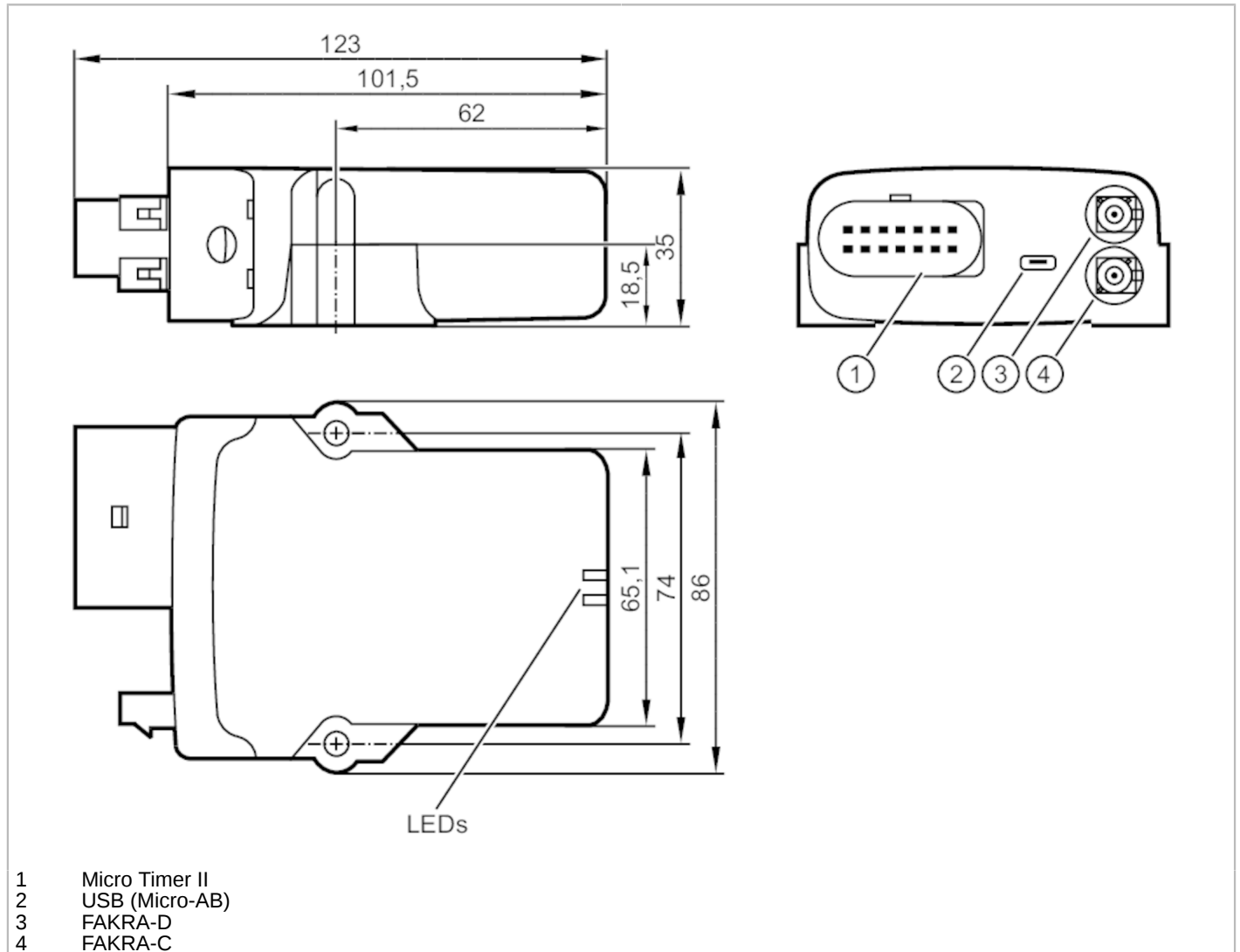


CR3158



CAN LTE/GNSS Funkmodem

mIoT/Gateway 4G/EXT



Einsatzbereich	
Funkzulassung für	EU/RED; USA; Kanada
Hinweis zur Funkzulassung	Die Liste der Länder, die die Europäische Funkanlagenrichtlinie 2014/53/EU anwenden befindet sich unter "Downloads".
Elektrische Daten	
Betriebsspannung	[V] 8...32 DC
Nennspannung DC	[V] 12 / 24
Nennspannungstoleranz	[%] 50
Nennspannungstoleranz 2	[%] 50
Stromaufnahme	[mA] < 250; (Normalbetrieb; Sleep-Modus: < 500 µA)
Ein-/Ausgänge	
Anzahl der Ein- und Ausgänge	Anzahl der analogen Eingänge: 3; Anzahl der digitalen Ausgänge: 1
Eingänge	
Anzahl der analogen Eingänge	3



CAN LTE/GNSS Funkmodem

mIoT/Gateway 4G/EXT

Analogeingang Spannung	[V]	0...15
Auflösung Analogeingang		12 Bit
Ausgänge		
Anzahl der digitalen Ausgänge		1
Spannungsbereich DC	[V]	6...36
Dauerhafte Strombelastbarkeit des Schaltausgangs DC	[mA]	500
Mess-/Einstellbereich		
Beschleunigungsmessung		
Auflösung		16 Bit
Messfrequenz	[Hz]	10
Anzahl Messachsen		3
Messbereich Beschleunigung	[g]	± 16
Neigungsmessung		
Auflösung		16 Bit
Messfrequenz	[Hz]	10
Anzahl Messachsen		3
Messbereich Drehrate	[°/s]	± 250
Schnittstellen		
Kommunikationsschnittstelle		CAN; WLAN; Bluetooth; Mobilfunk
Anzahl der CAN Schnittstellen		3
Anzahl der USB Schnittstellen		1
Bluetooth		
Übertragungsstandard		EDR 2.1; EDR 5.0
Sendeleistung	[mW]	22,39; (Antenne integriert)
CAN		
Interface		CAN Interface 2.0 A/B ISO 11898
Hinweis zu Schnittstellen		CAN2: Galvanisch entkoppelt
Mobilfunk		
Übertragungsstandard		GSM; GPRS; EDGE; UMTS; HSPA; 3G; 4G; LTE Cat-4
Frequenzband		GSM / GPRS / EDGE / 2G: 850 / 900 / 1800 / 1900; UMTS / HSPA / 3G: 850 (B5) / 900 (B8) / 1700 (B4) / 1900 (B2) / 2100 (B1); 4G / LTE Cat 4: 700 (B12, B17) / 750 (B13, B28) / 800 (B20) / 850 (B5) / 900 (B8) / 1700 (B4) 1800 (B3) / 1900 (B2) / 2100 (B1) / 2600 (B7)
Hinweis zu Schnittstellen		SIM-Karte fest verbaut
USB		
Steckertyp		Mirco-AB
Verwendungstyp		Firmware-Update
WLAN		
Übertragungsstandard		IEEE 802.11 a/b/g/n
Frequenzband		2,4 GHz; 5 GHz
Sendeleistung	[mW]	53,23; (2,4 GHz; 22,39 mW; 5 GHz; Antenne integriert)



CAN LTE/GNSS Funkmodem

mIoT/Gateway 4G/EXT

Umgebungsbedingungen	
Umgebungstemperatur [°C]	-40...85
Schutzart	IP 67
Zulassungen / Prüfungen	
Norm	EN 61000-6-2; EN 61000-6-3; IEC 62368-1; UN/ECE-R10; EN ISO 13766-1; ISO 7637-2; IEC 60068-2-30; IEC 60068-2-6; IEC 60068-2-27; IEC 60068-2-31
Mechanische Daten	
Gewicht [g]	248
Werkstoffe	Gehäuse: PA schwarz
Anzeigen / Bedienelemente	
Anzeige	Status 2 x LED, mehrfarbig
Hardware	
Prozessor	ARM Cortex M4 based STM32 (168 MHz)
Arbeitsspeicher	Program Flash: 1 MB FRAM: 32 KB SRAM: 1280 KB
Massenspeicher	128 MB
Datenspeicher	
Echtzeituhr	ja; UTC, Batterie gepuffert
Bemerkungen	
Verpackungseinheit	1 Stück
Elektrischer Anschluss - GPS / GNSS	
Steckverbindung: FAKRA C	
Elektrischer Anschluss - GSM / UMTS / LTE Cat 4	
Steckverbindung: FAKRA D	
Elektrischer Anschluss - Stecker	
1	Versorgung VCC Klemme 30
2	CAN3_L bidirektional
3	GND Klemme 31
4	Analogeingang 1
5	Analogeingang 2
6	Analogeingang 3
7	digitaler Ausgang
8	Digitaler Eingang Klemme 15
9	CAN3_H bidirektional
10	CAN2_GND
11	CAN2_H bidirektional
12	CAN2_L bidirektional
13	CAN1_H bidirektional
14	CAN1_L bidirektional