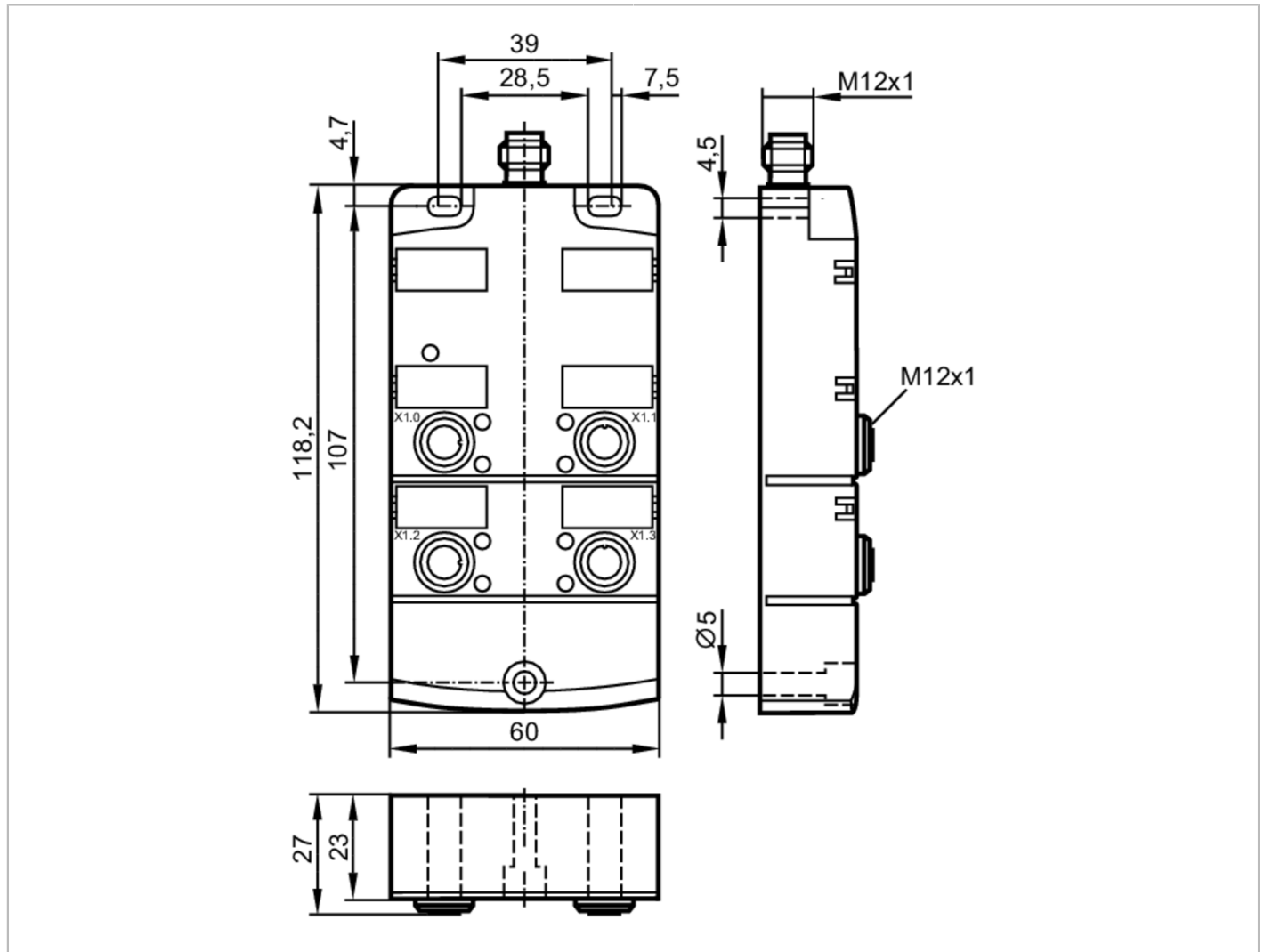


AL2400



IO-Link Modul CompactLine

IO-Link module 4 x 2 DI IP 67



Elektrische Daten	
Betriebsspannung	[V] 18...30 DC; ("supply class 2" gemäß cULus)
Stromaufnahme	[mA] < 50
Sensorversorgung US	
Strombelastbarkeit je Port	[A] 0,1
Ein-/Ausgänge	
Anzahl der Ein- und Ausgänge	Anzahl der digitalen Eingänge: 8
Eingänge	
Anzahl der digitalen Eingänge	8; (4 x 2)
Eingangsbeschaltung digitale Eingänge	PNP
Sensorversorgung der Eingänge	IO-Link
Eingangsstrombegrenzung	[mA] 15
Eingangsstrom High	[mA] 6...10

AL2400



IO-Link Modul CompactLine

IO-Link module 4 x 2 DI IP 67

Eingangsstrom Low	[mA]	0...2
Schaltpegel High	[V]	> 11
Kurzschlussfestigkeit Digitaleingänge		ja

Schnittstellen

Kommunikationsschnittstelle	IO-Link	
Unterstützte DeviceIDs	Betriebsart	DeviceID
	Default	554

IO-Link Device

Übertragungstyp	COM2 (38,4 kBaud)
IO-Link Revision	1.1
SDCI-Norm	IEC 61131-9
SIO-Mode	nein
Prozessdaten analog	1
Prozessdaten binär	12
Min. Prozesszykluszeit	[ms] 2,9

Umgebungsbedingungen

Umgebungstemperatur	[°C]	-25...70
Schutzart		IP 67
Schutzart (NEMA 250)		6P
Chemische Medien	ISO 16750-5	AA, BA, BD, HLP, CC, DB, DC, DD, CA
	NEMA 250 5.13.1	AA

Zulassungen / Prüfungen

EMV	EN 61000-6-2	
	EN 61000-6-3	
	IEC 61131-9	

Mechanische Daten

Gewicht	[g]	300
Werkstoffe	PA; Buchse: Messing vernickelt; O-Ring: FKM	
Werkstoff Dichtung	FKM	

Anzeigen / Bedienelemente

Anzeige	Betrieb	LED, grün
	Fehler	LED, rot
	Funktion	LED, gelb

Zubehör

Zubehör optional	Edelstahlhülse, zur Montage bei hoher mechanischer Beanspruchung, E70402
------------------	--

Bemerkungen

Bemerkungen	Nur zur Verwendung in NFPA 79-Applikationen
	Das Gerät ist nach der IO-Link-Spezifikation V1.1.2 zu betreiben.
	Die maximale Leitungslänge des IO-Link-Kabels beträgt 20 m.
Verpackungseinheit	1 Stück



IO-Link Modul CompactLine

IO-Link module 4 x 2 DI IP 67

Elektrischer Anschluss - IO-Link

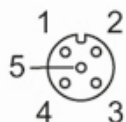
Steckverbindung: M12; Codierung: A



1	UB +
2	nicht belegt
3	UB -
4	IO-Link

Elektrischer Anschluss - Prozessanschluss

Steckverbindung: M12; Codierung: A; Dichtung: FKM



	Eingänge X1.0...X1.3
1	Sensorversorgung +24 V
2	IN 2
3	Sensorversorgung 0 V
4	IN 1
5	nicht belegt