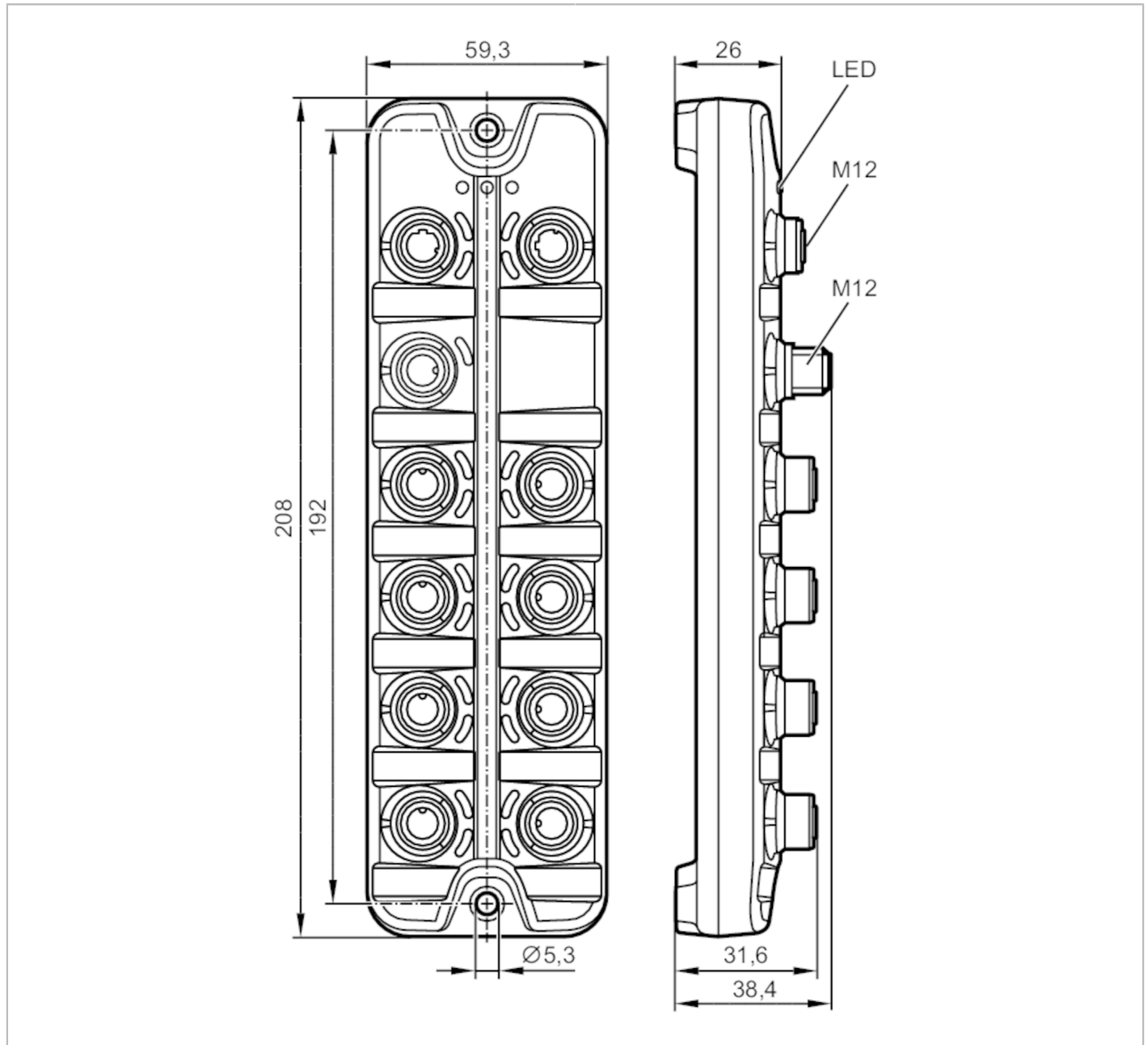


# AL1122



## IO-Link Master mit EtherNet/IP-Schnittstelle

IO-Link Master SL EIP 8P IP67



Einsatzbereich	
Applikation	E/A-Module für den Feldeinsatz
Durchschleiffunktion	Feldbusschnittstelle
Elektrische Daten	
Betriebsspannung [V]	20...30 DC; (US; nach SELV/PELV)
Stromaufnahme [mA]	300...3900; (US)
Schutzklasse	III
Sensorversorgung US	
Strombelastbarkeit gesamt [A]	3,6



## IO-Link Master mit EtherNet/IP-Schnittstelle

IO-Link Master SL EIP 8P IP67

Ein-/Ausgänge	
Gesamtzahl der Ein- und Ausgänge	16; (konfigurierbar)
Anzahl der Ein- und Ausgänge	Anzahl der digitalen Eingänge: 16; Anzahl der digitalen Ausgänge: 8
Eingänge	
Anzahl der digitalen Eingänge	16; (IO-Link Port Class A: 8 x 2)
Schaltpegel High [V]	11...30
Schaltpegel Low [V]	0...5
Kurzschlussfestigkeit Digitaleingänge	ja
Ausgänge	
Anzahl der digitalen Ausgänge	8; (IO-Link Port Class A: 8 x 1)
Strombelastbarkeit je Ausgang [mA]	300
Kurzschlussfest	ja
Schnittstellen	
Kommunikationsschnittstelle	Ethernet; IO-Link
at_schnittstelle-zusatz	Unterstützte Netzwerk-Topologien; Linie; Ring; DLR
Ethernet	
Übertragungsstandard	10Base-T; 100Base-TX
Übertragungsrate	10; 100
Protokoll	EtherNet/IP
Werkseinstellungen	IP-Adresse: 192.168.1.250
	Subnetzmaske: 255.255.255.0
	Gateway IP-Adresse: 0.0.0.0
	MAC-Adresse: siehe Typenschild
IO-Link Master	
Übertragungstyp	COM 1 / COM 2 / COM 3
IO-Link Revision	1.1
Anzahl Ports Class A	8
Umgebungsbedingungen	
Umgebungstemperatur [°C]	-25...60
Lagertemperatur [°C]	-25...85
Max. zulässige relative Luftfeuchtigkeit [%]	90
Schutzart	IP 65; IP 66; IP 67
Verschmutzungsgrad	2
Zulassungen / Prüfungen	
EMV	EN 61000-6-2
	EN 61000-6-4
Schockfestigkeit	DIN EN 60068-2-27
Vibrationsfestigkeit	DIN EN 60068-2-64 2009-04
	DIN EN 60068-2-6 2008-10
MTTF [Jahre]	90



## IO-Link Master mit EtherNet/IP-Schnittstelle

IO-Link Master SL EIP 8P IP67

### Mechanische Daten

Gewicht	[g]	396
Werkstoffe		Gehäuse: PA; Buchse: Messing vernickelt

### Bemerkungen

Bemerkungen	Weitere Informationen entnehmen Sie bitte der Betriebsanleitung.	
Verpackungseinheit	1 Stück	

### Elektrischer Anschluss - Ethernet

#### IN / OUT X21, X22

1	TX +
2	RX +
3	TX -
4	RX -
5	nicht belegt

Steckverbindung: M12

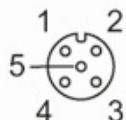


### Elektrischer Anschluss - Prozessanschluss

#### IO-Link Port Class A X01...X08

1	Sensorversorgung (US) L+
2	Digitaler Eingang
3	Sensorversorgung (US) L-
4	C/Q IO-Link
5	nicht belegt

Steckverbindung: M12



# AL1122



## IO-Link Master mit EtherNet/IP-Schnittstelle

IO-Link Master SL EIP 8P IP67

### Elektrischer Anschluss - Spannungsversorgung

#### X31

1	+ 24 V DC (US)
2	nicht belegt
3	GND (US)
4	nicht belegt

Steckverbindung: M12

