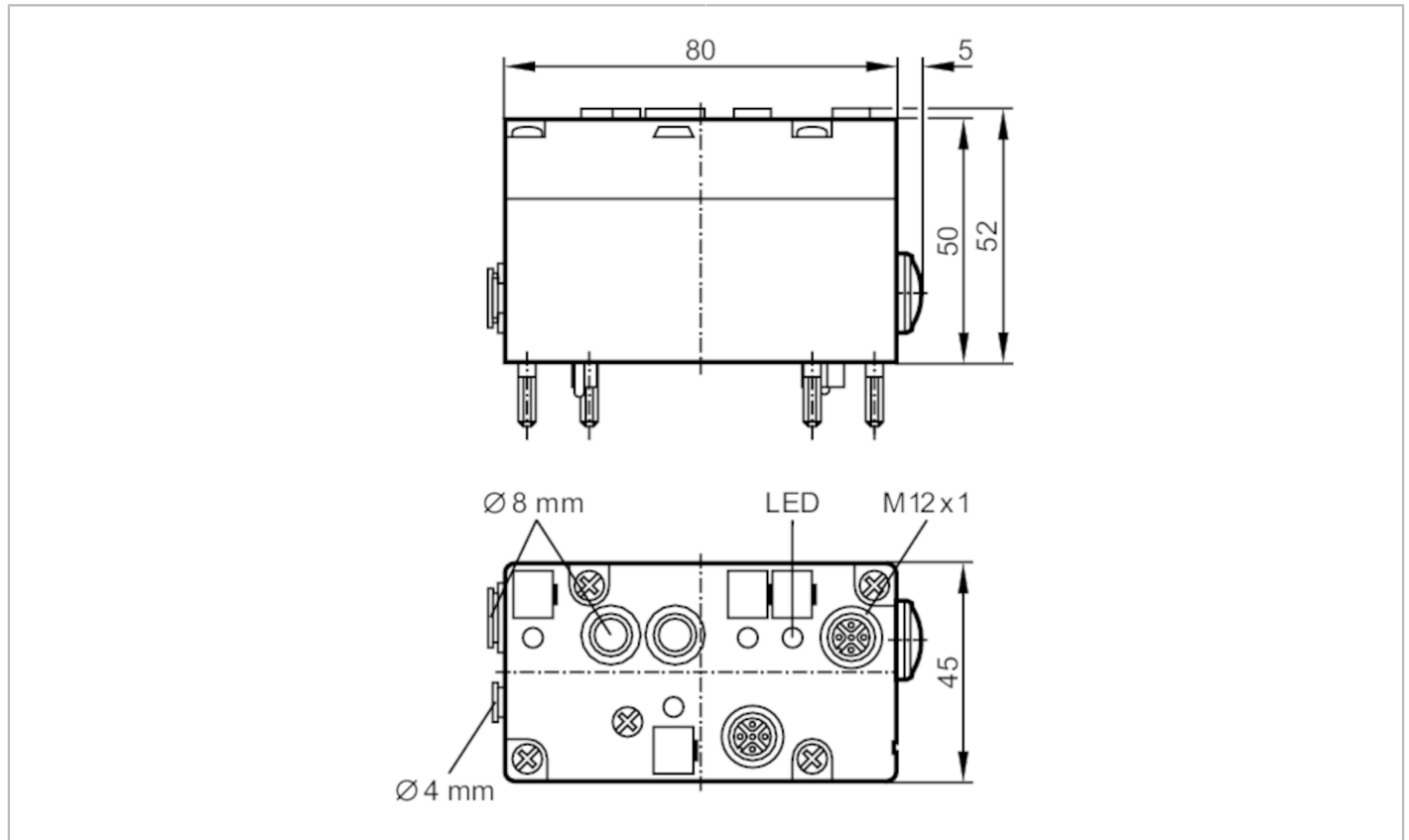


# AC2046



## AS-Interface AirBox

AirBox 2DI 1PO M12



Elektrische Daten	
Betriebsspannung [V]	26,5...31,6 DC
Max. Stromaufnahme aus AS-i [mA]	165
Watchdog integriert	ja
Ein-/Ausgänge	
Anzahl der Ein- und Ausgänge	Anzahl der digitalen Eingänge: 2; Anzahl der pneumatischen Ausgänge: 1
Eingänge	
Anzahl der digitalen Eingänge	2
Eingangsbeschaltung digitale Eingänge	PNP
Sensorversorgung der Eingänge	AS-i
Spannungsversorgung [V]	20...30
Max. Strombelastbarkeit Eingänge gesamt [mA]	100
Eingangsstrom High [mA]	> 3
Eingangsstrom Low [mA]	< 1,5
Min. Schaltpegel High-Signal [V]	10
Kurzschlussfestigkeit Digitaleingänge	ja



## AS-Interface AirBox

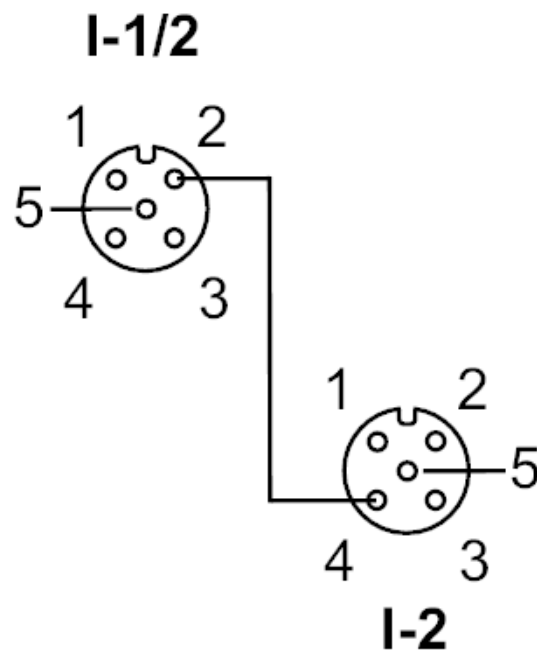
AirBox 2DI 1PO M12

Ausgänge					
Elektrische Ausführung	AS-i				
Anzahl der pneumatischen Ausgänge	1; (pneumatischer Wechsler ; monostabil)				
Umgebungsbedingungen					
Umgebungstemperatur [°C]	0...55				
Hinweis zur Umgebungstemperatur	bei spezieller Druckluftaufbereitung: < 0 °C				
Schutzart	IP 65				
Zulassungen / Prüfungen					
EMV	EN 50295				
AS-i Kennwerte					
AS-i Profil	S-3.F				
AS-i E/A-Konfiguration [hex]	3				
AS-i ID-Code [hex]	F				
AS-i Zertifikat beantragt	ja				
Belegung der Datenbits	Datenbit	D0	D1	D2	D3
	Buchse	I-1	I-1 / I-2	O-3	-
	Pin	4	2 / 4	-	-
Mechanische Daten					
Gewicht [g]	243,5				
Montageart	AS-i Schnittstelle zu FK-Unterteilen				
Werkstoffe	PBT				
Pneumatiksystem	ein 4/2-Wege-Sitzventil				
Arbeitsdruckbereich [bar]	3...8				
Arbeitsdruckbereich [MPa]	0,3...0,8				
Hinweis zum Arbeitsdruckbereich	inkl. möglicher Druckspitzen				
Luftmenge bei 6/5 bar [l/min]	500				
Luftmenge bei 6/0 bar [l/min]	700				
Druckluftkonsistenz	gefiltert (5 µm); geölt (ISO-VG10) oder ungeölt				
Hilfsluft 90% Vakuum [bar]	3...8				
Hilfsluft 90% Vakuum [MPa]	0,3...0,8				
Schlauchsteckverbinder	Legris LF 3000/8 / LF 3000/4				
Abluftführung	Abluft mit integriertem Filter				
Anzeigen / Bedienelemente					
Anzeige	Betrieb		LED, grün		
	Funktion		LED, gelb		
Bemerkungen					
Bemerkungen	Hinweise zur Druckluft und zur EMV/ESD im Internet unter <a href="http://www.ifm.com">www.ifm.com</a>				
Verpackungseinheit	1 Stück				

### Elektrischer Anschluss

Kontaktstifte zu Modulunterteil, FK / PG:

### Anschluss



	Eingang
	Buchse I-1/2
1	Sensorversorgung L+
2	Dateneingang 2
3	Sensorversorgung L-
4	Dateneingang 1
5	nicht belegt
	Buchse I-2
1	Sensorversorgung L+
2	nicht belegt
3	Sensorversorgung L-
4	Dateneingang 2
5	nicht belegt

Steckverbindung: M12