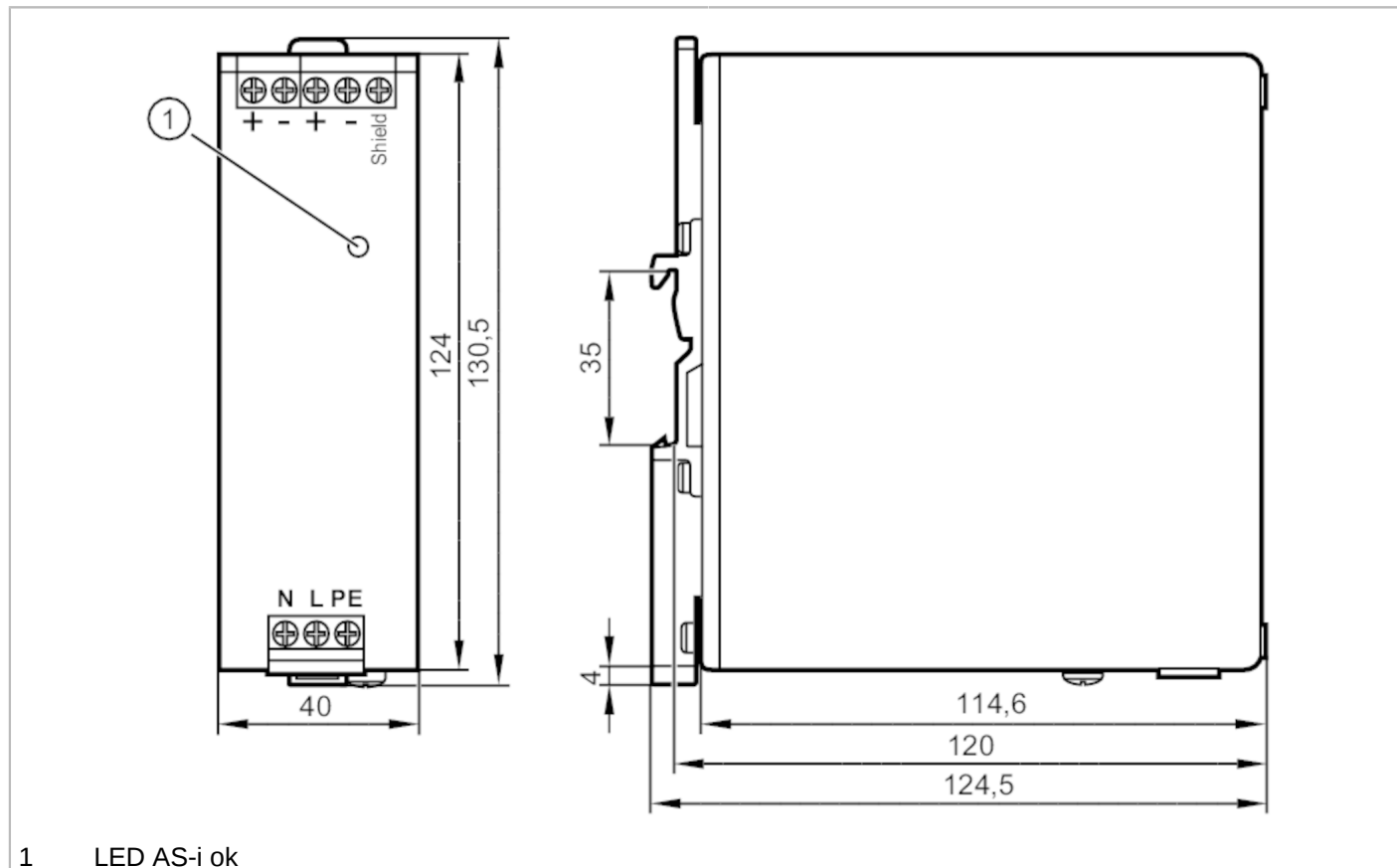


# AC1256



## AS-Interface Stromversorgung

PSU-1AC/ASi-2,8A





## AS-Interface Stromversorgung

PSU-1AC/ASi-2,8A

Elektrische Daten	
Frequenz AC	[Hz] 47...64
Betriebsspannungstoleranz	[%] 10
Betriebsspannung	[V] automatische Bereichsumschaltung
Nennspannung AC	[V] < 230
Eingangsspannung AC	[V] 100...120 / 200...240
Schutzklasse	I
Überspannungsschutz	ja; (< 36)
Max. Bereitschaftsverzögerungszeit	[ms] 900
Bereitschaftsverzögerungszeit	[s] < 900
Ausgangsspannung AS-i	[V] 30,5
Ausgangsleistung (dauerhaft)	[W] 85
Leistungsfaktor (Nennspannung 120 V AC / 60 Hz)	0,56
Leistungsfaktor (Nennspannung 230 V AC / 50 Hz)	0,47
Anzahl Ausgangsstromkreise	1
Ausgangsstrom AS-i	[A] 2,8
Max. Restwelligkeit	[mV] 50
Einschaltspitzenstrom (Nennspannung 120 V AC / 60 Hz)	[A] 3
Einschaltspitzenstrom (Nennspannung 230 V AC / 50 Hz)	[A] 3
Einschaltstrombegrenzung	ja
Wirkungsgrad (Nennspannung 120 V AC / 60 Hz)	[%] 86,9
Wirkungsgrad (Nennspannung 230 V AC / 50 Hz)	[%] 88
Externe Eingangsabsicherung	$\leq$ B-10 A / $\leq$ C-6 A
Derating	[W/K] 0 (60...70 °C)
Netzausfallüberbrückungszeit (Nennspannung 120 V AC / 60 Hz)	[ms] 98
Netzausfallüberbrückungszeit (Nennspannung 230 V AC / 50 Hz)	[ms] 96
Eingangsstrom (Nennspannung 120 V AC / 60 Hz)	[A] 1,44
Eingangsstrom (Nennspannung 230 V AC / 50 Hz)	[A] 0,86
Verlustleistung (Nennspannung 120 V AC / 60 Hz)	[W] 12,9
Verlustleistung (Nennspannung 230 V AC / 50 Hz)	[W] 11,6

# AC1256



## AS-Interface Stromversorgung

PSU-1AC/ASi-2,8A

Ausgänge		
Kurzschlussfest		ja
Überlastfest		ja
Überlastverhalten		Ausgangsstrom konstant
Umgebungsbedingungen		
Umgebungstemperatur	[°C]	-25...70
Hinweis zur Umgebungstemperatur		Freiräume für Konvektion beachten (siehe Bedienungsanleitung)
Lagertemperatur	[°C]	-40...85
Max. zulässige relative Luftfeuchtigkeit	[%]	95; (IEC 60068-2-30)
Schutzart		IP 20
Verschmutzungsgrad		2; (IEC 62103: leitfähige Verschmutzung nicht zulässig)
Zulassungen / Prüfungen		
EMV	EN 61000-6-1	
	EN 61000-6-2	
	EN 61000-6-4	
Schwingfestigkeit	IEC 60068-2-6	± 1,6 mm 2...17,8 Hz / 2 g 17,8...500 Hz
Schockfestigkeit	IEC 60068-2-27	30 g 6 ms / 20 g 11 ms
AS-i Kennwerte		
AS-i Zertifikat		98701
Mechanische Daten		
Gewicht	[g]	622
Montageart		Tragschiene; (TH35 (EN 60715))
Abmessungen	[mm]	124 x 40 x 120
Werkstoffe		Stahlblech
Anzeigen / Bedienelemente		
Anzeige	AS-i Spannung	LED, grün
Bemerkungen		
Verpackungseinheit		1 Stück



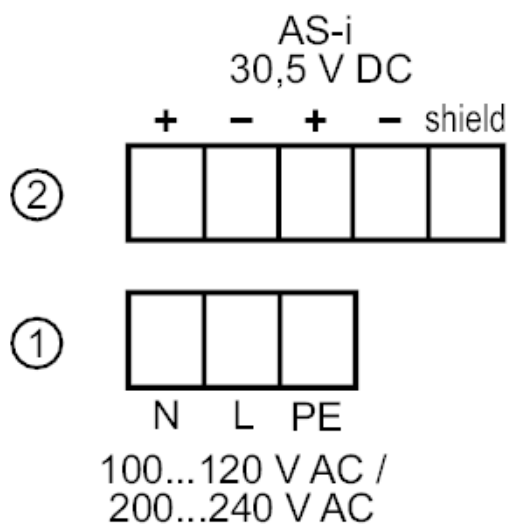
## AS-Interface Stromversorgung

PSU-1AC/ASi-2,8A

### Elektrischer Anschluss

Schraubklemmen:

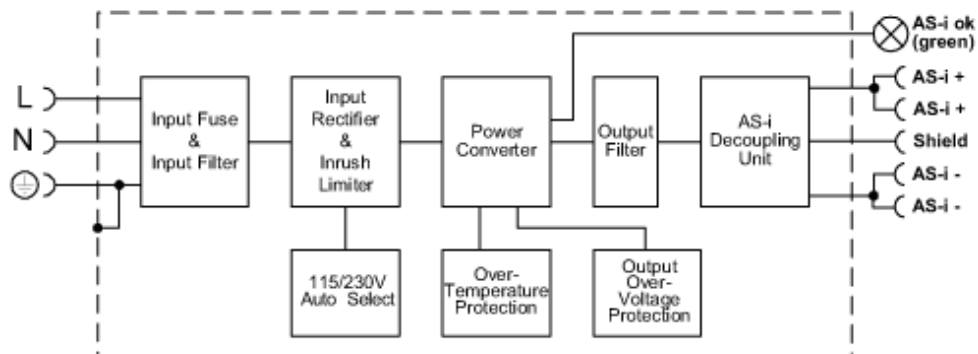
### Anschluss



- 1:                    primär
- 2:                    sekundär

### Diagramme und Kurven

Blockdiagramm



# AC1256

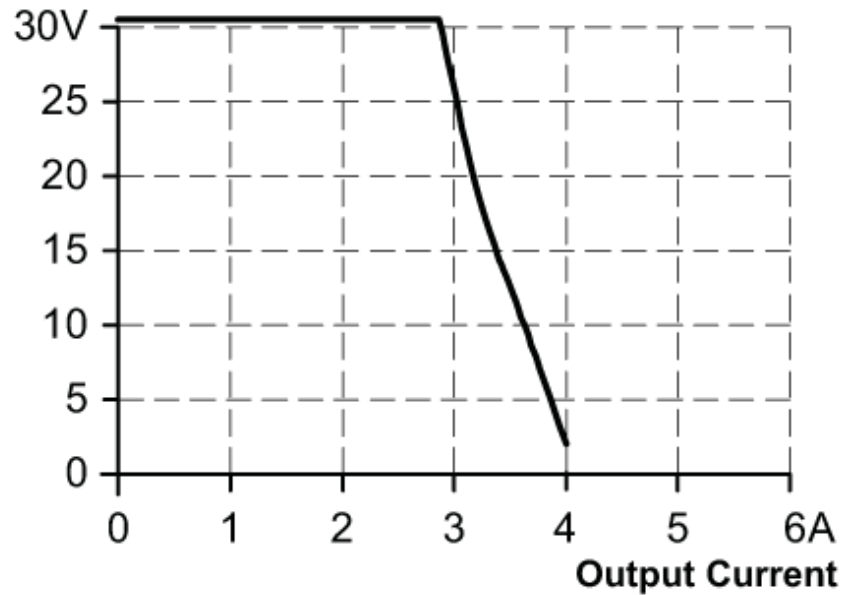


## AS-Interface Stromversorgung

PSU-1AC/ASi-2,8A

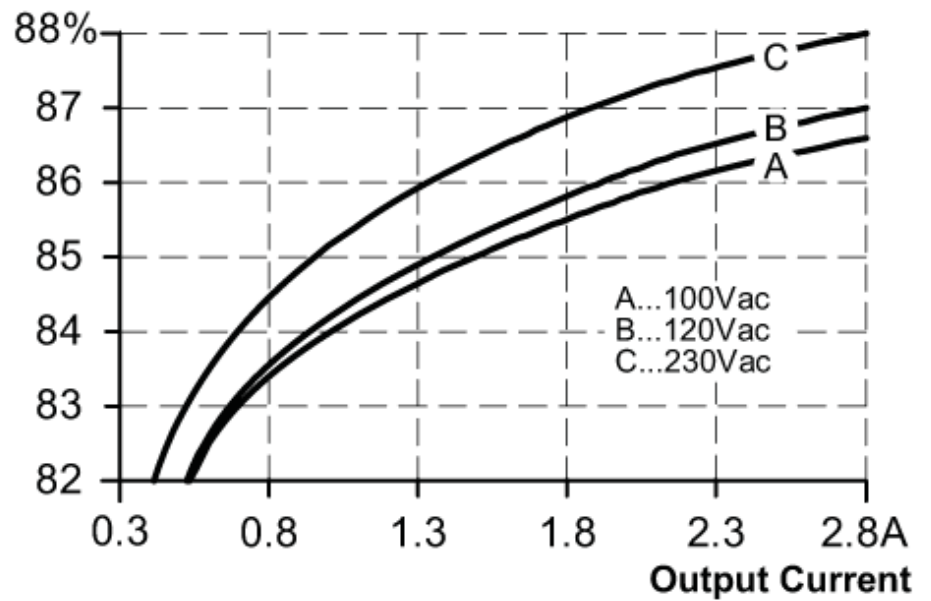
Ausgangskennlinie

### Output Voltage



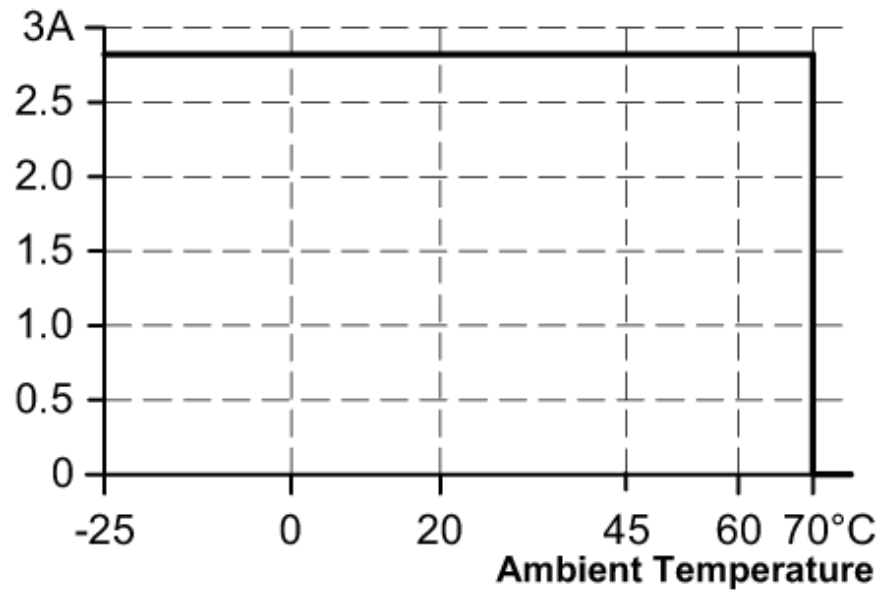
Kennlinie für Wirkungsgrad /  
Verlustleistung

### Efficiency



Kennlinie für Derating

### Allowed Output Current



Kennlinie für  
Netzausfallüberbrückungszeit

### Hold-up Time

