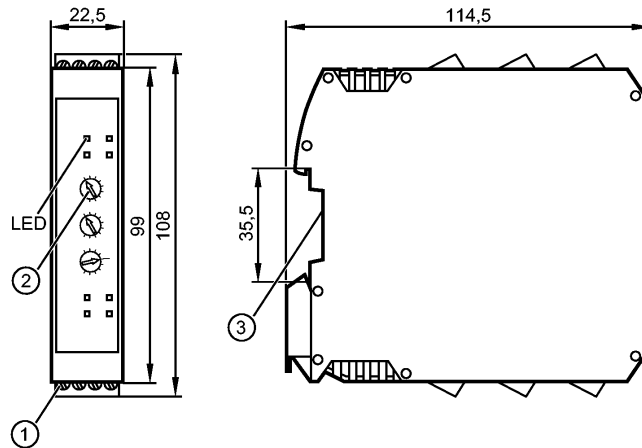


DU110S

Safety underspeed Monitor

Auswertesysteme



- 1: Schraubklemmen
- 2: Drehschalter
- 3: Befestigung auf Tragschiene



Produktmerkmale

- Sicherer Drehzahlwächter für Unterdrehzahlerkennung
- Auswertesystem für eine sichere Drehzahlüberwachung
- für 2 pnp-schaltende Sensoren
- Diagnose- und Fehlerausgang
- Einstellbarer Frequenzbereich 0,5...990 Hz / Drehzahlbereich 1...49500 rpm
- Entspricht den Anforderungen:
EN ISO 13849-1: Kategorie 4 PL e
IEC 61508: SIL 3

Einsatzbereich

Einsatzbereich: Überwachung rotierender oder linearer Bewegungen auf Unterschreitung eines Sollwertes (Unterdrehzahl)

Elektrische Daten

Elektrische Ausführung	Relais
Betriebsspannung [V]	19,2...28,8 DC; inkl. 5 % Restwelligkeit
Nennspannung [V]	24 DC
Stromaufnahme [mA]	≤ 125
Schutzklasse	II
Sensorversorgung	24 V DC / ≤ 70 mA

Eingänge

Eingangskenndaten	Impulseingänge S34, S43: "1": 6 mA / 24 V DC
Einstellbarer Drehzahlbereich [rpm]	1...49500
Einstellbarer Frequenzbereich [Hz]	0,5...990
Eingangsfrequenz [Hz]	≤ 2000

Ausgänge

Ausgangsfunktion	2 sicherheitsrelevante Schaltausgänge (potentialfreie Kontakte) 1 Fehlerausgang "Fault" (P-schaltend) 1 Diagnoseausgang "Underspeed" (P-schaltend)
Ausgangskenndaten	Fehlerausgang "Fault" Y7 und Diagnoseausgang "Underspeed" Y8 ≤ 20 mA, 24 V DC, Spannungsabfall ≤ 2 V DC, kurzschlussfest, nicht-sicher
Kontaktbelastbarkeit	6 A, 250 V AC / 24 V DC (≥ 6 mA); ohmsche Last

DU110S

Safety underspeed Monitor

Auswertesysteme

Kurzschlusschutz	Die Kontakte sind mit Sicherungen mit einem Nennstrom < 3,6 A abzusichern.
Schaltfunktion	Schaltausgänge 13-14 und 23-24 geöffnet, wenn Eingangsfrequenz/-drehzahl unter Schaltpunkt Transistorausgang "Fault" Y7 geöffnet (LOW) bei Gerätefehler oder externem Fehler Transistorausgang "Underspeed" Y8 geöffnet (LOW), wenn Schaltausgänge 13-14 und 23-24 geöffnet sind

Genauigkeit / Abweichungen

Hysterese [%]	5
Erlaubte Frequenzdifferenz zwischen den Eingängen [%]	$\leq 10 (f > 100 \text{ Hz}) / \leq 20 (f < 100 \text{ Hz})$

Reaktionszeiten

Bereitschaftsverzögerungszeit [ms]	≤ 3000
Risikozeit (Fehlerreaktionszeit) [ms]	5,5
Reaktionszeit [ms]	$[f \text{ sel} \geq 100 \text{ Hz}]: t = 10,7 + 400 \times (f \text{ sel} \div f \text{ in})$ $[f \text{ sel} < 100 \text{ Hz}]: t = 14 + (4500 \div f \text{ in})$

Umgebungsbedingungen

Umgebungstemperatur [°C]	-40...55, Freiräume für Konvektion beachten (siehe Bedienungsanleitung)
Lagertemperatur [°C]	-40...70
Max. zulässige relative Luftfeuchtigkeit [%]	10...95
Höhe über NN [m]	≤ 2000
Schutzart	IP 20

Sicherheitskennwerte

Gebrauchsdauer TM (Mission Time) [h]	≤ 175200 , (20 Jahre)
Sicherheitstechnische Zuverlässigkeit PFHd [1/h]	7.69E-09 / 8.25E-09 / 9.15E-09
Hardwarefehlertoleranz HFT	1, Typ B
MTTFd [Jahre]	528.73 / 496.36 / 451,51
DC/CCF/Cat.	99,0 % / - / -

Mechanische Daten

Gehäusewerkstoffe	PA (Polyamid)
Montage	Tragschiene TH35 (gemäß EN 60715)
Gewicht [kg]	0,345

Anzeigen / Bedienelemente

Anzeige	Spannung grün Freigabe gelb Konfiguration blau Fehler rot Schaltzustand 2x grün Eingangssignal 2x gelb
---------	---

Elektrischer Anschluss

Anschluss	Schraubklemmen; 0,5...2,5 mm ² (AWG 30...12)
-----------	---

Bemerkungen

Bemerkungen	Sicherheitskennwerte für 1000 Relaisbetätigungen/Jahr DC13 (2A), 24VDC / AC15 (1A), 220VAC / AC15 (3A), 220VAC f sel = eingestellte Frequenz (mit Potentiometer) f in = anliegende Frequenz (Sensoren) RoHS konform
-------------	---

Verpackungseinheit [Stück]	1
----------------------------	---



DU110S

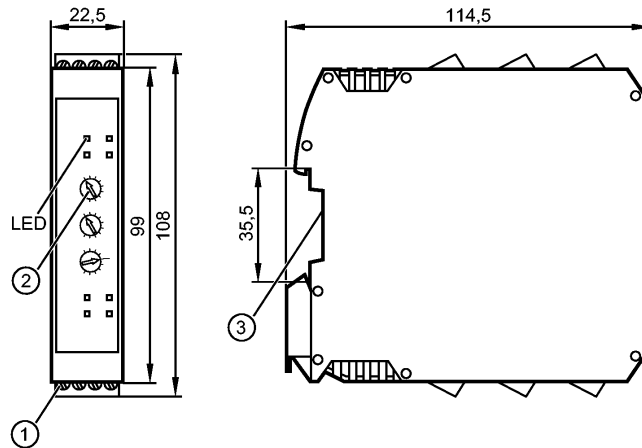
Safety underspeed Monitor

Auswertesysteme

DU110S

Safety underspeed Monitor

Evaluation systems



- 1: screw terminals
- 2: Rotary switch
- 3: Mounting on DIN rail



Product characteristics

Safe speed monitor for underspeed detection

Evaluation system for safe speed monitoring

for 2 pnp switching sensors

Diagnostic and fault output

Adjustable frequency range 0.5...990 Hz / speed range 1...49500 rpm

Complies with the requirements:
 EN ISO 13849-1: category 4 PL e
 IEC 61508: SIL 3

Application

Application: Monitoring rotational or linear movements for minimum switch point not reached (underspeed)

Electrical data

Electrical design	Relay
Operating voltage [V]	19.2...28.8 DC; incl. 5 % residual ripple
Nominal voltage [V]	24 DC
Current consumption [mA]	≤ 125
Protection class	II
Sensor supply	24 V DC / ≤ 70 mA

Inputs

Input characteristics	Pulse inputs S34, S43: "1": 6 mA / 24 V DC
Adjustable speed range [rpm]	1...49500
Adjustable frequency range [Hz]	0.5...990
Input frequency [Hz]	≤ 2000

Outputs

Output function	2 safety-related switching outputs (floating contacts) 1 fault output "Fault" (positive switching) 1 diagnostic output "Underspeed" (positive switching)
Output data	Fault output "Fault" Y7 and diagnostic output "Underspeed" Y8 ≤ 20 mA, 24 V DC, voltage drop ≤ 2 V DC, short-circuit proof, non safe
Contact rating	6 A, 250 V AC / 24 V DC (≥ 6 mA); resistive load



DU110S

Safety underspeed Monitor

Evaluation systems

Short-circuit protection	The contacts are to be protected by means of fuses with a nominal current of < 3.6 A.
Switching function	Switching outputs 13-14 and 23-24 open if input frequency/speed below switch point Transistor output "Fault" Y7 open (LOW) in case of device fault or external fault Transistor output "Underspeed" Y8 open (LOW) if switching outputs 13-14 and 23-24 open

Accuracy / deviations

Hysteresis [%]	5
Permitted frequency difference between the inputs [%]	≤ 10 (f > 100 Hz) / ≤ 20 (f < 100 Hz)

Reaction times

Power-on delay time [ms]	≤ 3000
Risk time (response time for safety-related faults) [ms]	5.5
Response time [ms]	[f sel ≥ 100 Hz]: t = 10.7 + 400 x (f sel ÷ f in) [f sel < 100 Hz]: t = 14 + (4500 ÷ f in)

Environment

Ambient temperature [°C]	-40...55, observe the free space for convection (see operating instructions)
Storage temperature [°C]	-40...70
Max. relative air humidity [%]	10...95
Height above sea level [m]	≤ 2000
Protection	IP 20

Safety classification

Mission time TM [h]	≤ 175200, (20 years)
Safety-related reliability PFHd [1/h]	7.69E-09 / 8.25E-09 / 9.15E-09
Hardware Failure Tolerance HFT	1, type B
MTTFd [Years]	528.73 / 496.36 / 451.51
DC/CCF/Cat.	99.0 % / - / -

Mechanical data

Housing materials	PA (polyamide)
Installation	rail TH35 (to EN 60715)
Weight [kg]	0.345

Displays / operating elements

Display	Voltage green Release yellow Configuration blue Fault Red Switching status 2x green Input pulses 2x yellow
---------	---

Electrical connection

Connection	screw terminals; 0.5...2.5 mm ² (AWG 30...12)
------------	--

Remarks

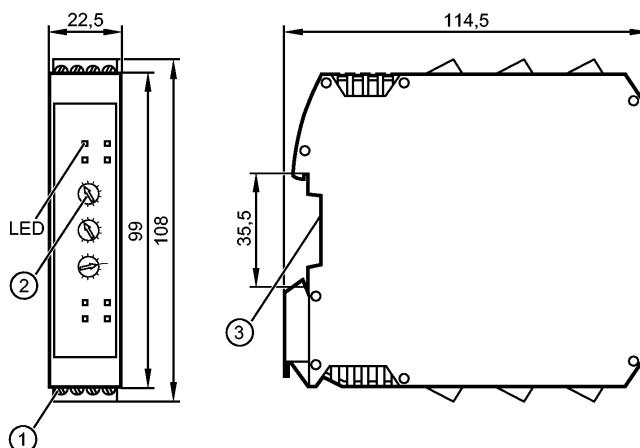
Remarks	Safety classification considering 1000 relay operations/year DC13 (2A), 24VDC / AC15 (1A), 220VAC / AC15 (3A), 220VAC f sel = selected frequency (by potentiometer) f in = input frequency (from sensors) RoHS compliant
---------	--

Pack quantity [piece]	1
-----------------------	---

DU110S

Safety underspeed Monitor

Boîtiers de contrôle



- 1: Bornes à vis
- 2: Commutateur rotatif
- 3: Fixation sur rail DIN



Caractéristiques du produit

Contrôleur de vitesse de sécurité pour détection de sousvitesse

Boîtier de contrôle pour un contrôle de vitesse de rotation sûr

Pour 2 détecteurs pnp

Sortie de défaut et de diagnostic

Gamme de fréquence réglable 0,5...990 Hz / plage de vitesse réglable 1...49500 rpm

Conforme aux exigences:

EN ISO 13849-1: Catégorie 4 PL e

CEI 61508: SIL 3

Application

Application: Surveillance de sousvitesse sur des mouvements rotatifs ou linéaires

Données électriques

Technologie	Relais
Tension d'alimentation [V]	19,2...28,8 DC; ondulation résiduelle de 5 % incluse
Tension nominale [V]	24 DC
Consommation [mA]	≤ 125
Classe de protection	II
Alimentation capteurs	24 V DC / ≤ 70 mA

Entrées

Données d'entrée	Entrées d'impulsions S34, S43 : "1": 6 mA / 24 V DC
Plage de vitesse réglable [rpm]	1...49500
Gamme de fréquence réglable [Hz]	0,5...990
Fréquence d'entrée [Hz]	≤ 2000

Sorties

Sortie	2 sorties de commutation relatives à la sécurité (contacts libres de potentiel) 1 sortie de défaut "Fault" (commutation positive) 1 sortie de diagnostic "Underspeed" (commutation positive)
Données de sortie	Sortie de défaut "Fault" Y7 et sortie de diagnostic "Underspeed" Y8 ≤ 20 mA, 24 V DC, chute de tension ≤ 2 V DC, protection court-circuit, non-sécuritaire
Pouvoir de coupure	6 A, 250 V AC / 24 V DC (≥ 6 mA); charge ohmique
Protection courts-circuits	Les contacts sont à protéger par des fusibles d'un courant nominal < 3,6 A.



DU110S

Safety underspeed Monitor

Boîtiers de contrôle

Fonction de commutation	Sorties de commutation 13-14 et 23-24 ouvertes si fréquence/vitesse d'entrée au-dessous du seuil de commutation Sortie transistor "Fault" Y7 ouverte (LOW) en cas de défaut de l'appareil ou défaut externe Sortie transistor "Underspeed" Y8 ouverte (LOW) si sorties de commutation 13-14 et 23-24 ouvertes
-------------------------	---

Exactitude / dérives

Hystérésis [%]	5
Différence de fréquence permise entre les entrées [%]	≤ 10 (f > 100 Hz) / ≤ 20 (f < 100 Hz)

Temps de réponse

Retard à la disponibilité [ms]	≤ 3000
Temps de risque (temps de réponse en cas de défaillance) [ms]	5,5
Temps de réponse [ms]	[f sel ≥ 100 Hz]: t = 10,7 + 400 x (f sel ÷ f in) [f sel < 100 Hz]: t = 14 + (4500 ÷ f in)

Conditions d'utilisation

Température ambiante [°C]	-40...55, respecter les espaces libres pour le refroidissement par circulation d'air (voir notice d'utilisation)
Température de stockage [°C]	-40...70
Humidité relative de l'air max. [%]	10...95
Altitude d'utilisation [m]	≤ 2000
Protection	IP 20

Classification de sécurité

Durée d'utilisation TM (Mission Time) [h]	≤ 175200, (20 ans)
Fiabilité relative à la technologie de la sécurité PFHd [1/h]	7.69E-09 / 8.25E-09 / 9.15E-09
Tolérance aux pannes hardware HFT	1, type B
MTTFd [Années]	528.73 / 496.36 / 451,51
DC/CCF/Cat.	99,0 % / - / -

Données mécaniques

Matières boîtier	PA (polyamide)
Montage	rail TH35 (selon EN 60715)
Poids [kg]	0,345

Afficheurs / éléments de service

Indication	Tension vert Déblocage jaune Configuration bleu Erreur rouge Indication de commutation 2x vert Impulsions d'entrée 2x jaune
------------	--

Raccordement électrique

Raccordement	Bornes à vis; 0,5...2,5 mm ² (AWG 30...12)
--------------	---

Remarques

Remarques	Classification sécurité pour 1000 actionnements du relais par an DC13 (2A), 24VDC / AC15 (1A), 220VAC / AC15 (3A), 220VAC f sel = fréquence réglée (avec potentiomètre) f in = fréquence d'entrée (capteurs) conforme à la directive RoHS
-----------	--



DU110S

Safety underspeed Monitor

Boîtiers de contrôle

Quantité	[pièce]	1
----------	---------	---