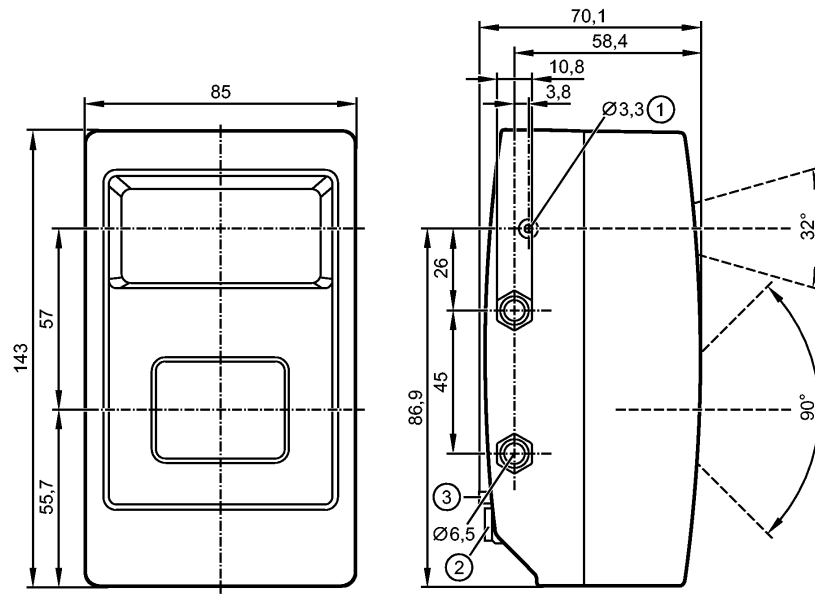


**O3M261**

O3MXOOKG/CAN/E3/GM/A1/95

**Objekterkennung**



1: Referenzbuchse  
2: Anschlüsse



**Produktmerkmale**

- 3D Sensor für mobile Anwendungen
- Steckverbindung
- CAN-Ausgang
- Öffnungswinkel 2D: 120°, 3D: 95° x 32° (horizontal x vertikal)
- Bildauflösung 2D: 720 x 576 Pixel, 3D: 64 x 16 Pixel
- PMD 3D ToF (Time of Flight) Kamera zur Ausgabe von 3D-Bilddaten
- Analoge 2D-Kamera zur Ausgabe von 2D-Bilddaten

**Elektrische Daten**

Betriebsspannung	[V]	9...32 DC
Stromaufnahme	[mA]	< 400
Leistungsaufnahme	[W]	< 3,6
Schutzklasse		III
Sensorart		PMD 3D ToF-Chip / 2D Chip

**Erfassungsbereich**

Auflösung Bildpunkte	[Pixel]	720 x 576
Auflösung Bildpunkte 3D	[Pixel]	64 x 16
Bildwiederholfrequenz [Hz]		3D: 25 / 33 / 50, 2D: 25
Öffnungswinkel	[°]	120
Öffnungswinkel 3D	[°]	95 x 32

**Software / Programmierung**

Parametriermöglichkeiten	Über PC mit ifm Vision Assistant
--------------------------	----------------------------------

**Schnittstellen**

Parametrierschnittstelle	J1939 (Default, SourceAddress 239), CANOpen, UDS; 250 (125...1000) kBaud
Prozessschnittstelle	Ethernet UDP/IP
IP-Adresse	192.168.1.1
Subnetzmaske	255.255.255.000

**O3M261**

O3MXOOKG/CAN/E3/GM/A1/95

**Objekterkennung**

Ziel-IP-Adresse	255.255.255.255
Zielport	42000

**Umgebungsbedingungen**

Fremdlichtsicherheit [klx]	120
Umgebungstemperatur [°C]	-40...85, bei Bildwiederholfrequenz von 25 Hz
Lagertemperatur [°C]	-40...105
Schutzart	IP 67; IP69K (mit aufgeschraubten Steckverbindern oder Verschlusskappen)

**Zulassungen / Prüfungen**

EMV	DIN EN 61000-6-4 DIN EN 61000-6-2	industrielle Umgebung industrielle Umgebung
Elektrische Sicherheit	DIN EN 61010-2-201 Elektrischer Schlag; elektrische Versorgung nur über PELV-Stromkreise	
MTTF [Jahre]	59,74	
Schockfestigkeit	DIN EN 60068-2-27	30 g / 6 ms Dauerschock
Vibrationsfestigkeit	DIN EN 60068-2-6	10 g / 10...500 Hz Gleitsinus

**Mechanische Daten**

Gehäusewerkstoffe	Aluminiumdruckguss
-------------------	--------------------

**Elektrischer Anschluss**

Anschluss	M12-Steckverbindung
-----------	---------------------

<b>Anschlussbelegung</b>	
	<p>M12: Versorgung , CAN</p> <p>1: Abschirmung</p> <p>2: 9...32 V</p> <p>3: GND</p> <p>4: CAN-H</p> <p>5: CAN-L</p>
	<p>M12: Ethernet</p> <p>1: TD +</p> <p>2: RD +</p> <p>3: TD -</p> <p>4: RD -</p>
	<p>M12: Ethernet</p> <p>1: Abschirmung</p> <p>2: nicht belegt</p> <p>3: GND</p> <p>4: FBAS</p> <p>5: nicht belegt</p>

**Zubehör**

Zubehör	Beleuchtungseinheit
Zubehör (mitgeliefert)	Schutzkappen

**Bemerkungen**

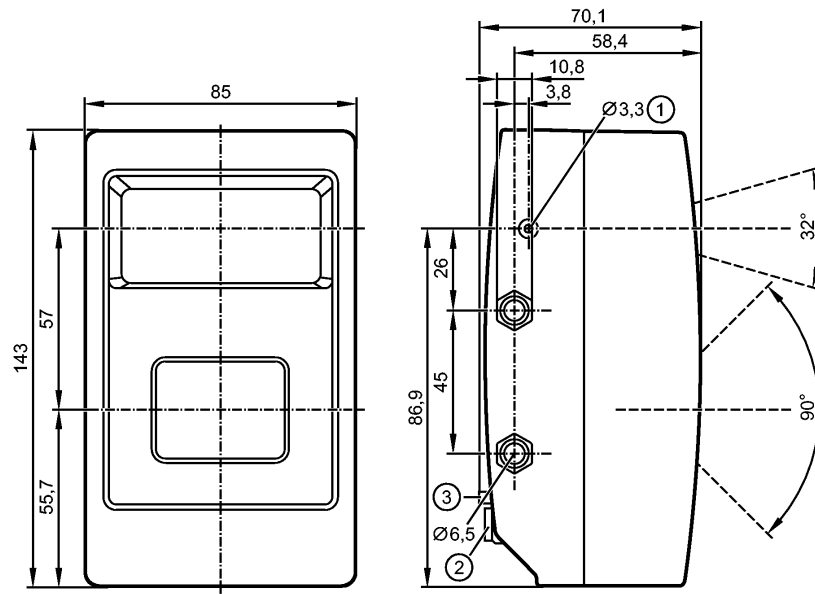
Bemerkungen	Die Beleuchtungseinheit (Bestellnr. O3M960) ist für den Betrieb des Sensors erforderlich. Sensor und Beleuchtungseinheit nur mit original ifm-Kabel verbinden (Bestellnr. E3M121, E3M122 oder E3M123). Die funktionsspezifischen Leistungswerte befinden sich in der zugehörigen Dokumentation.
-------------	---

Verpackungseinheit [Stück]	1
----------------------------	---

**O3M261**

O3MXOOKG/CAN/E3/GM/A1/95

Object recognition



- 1: Reference socket
- 2: Connections



**Product characteristics**

Mobile 3D sensor
Connector
CAN output
Angle of aperture 2D: 120°, 3D: 95° x 32° (horizontal x vertical)
Image resolution 2D: 720 x 576 pixels, 3D: 64 x 16 pixels
PMD 3D ToF (Time of Flight) camera for the output of 3D image data
Analogue 2D camera for the output of 2D image data

**Electrical data**

Operating voltage [V]	9...32 DC
Current consumption [mA]	< 400
Power consumption [W]	< 3.6
Protection class	III
Type of sensor	PMD 3D ToF chip / 2D chip

**Range**

Resolution pixels [pixel]	720 x 576
Auflösung Bildpunkte 3D [pixel]	64 x 16
Image repetition frequency [Hz]	3D: 25 / 33 / 50, 2D: 25
Angle of aperture [°]	120
Öffnungswinkel 3D [°]	95 x 32

**Software / programming**

Parameter setting options	via PC with ifm Vision Assistant
---------------------------	----------------------------------

**Interfaces**

parameter setting interface	J1939 (Default, SourceAddress 239), CANopen, UDS; 250 (125...1000) kBaud
Process interface	Ethernet UDP/IP
IP address	192.168.1.1
subnet mask	255.255.255.000



**O3M261**

O3MXOOKG/CAN/E3/GM/A1/95

**Object recognition**

Target IP address	255.255.255.255
Target port	42000

**Environment**

Immunity to extraneous light [klx]	120
Ambient temperature [°C]	-40...85, with high image repetition frequency of 25Hz
Storage temperature [°C]	-40...105
Protection	IP 67; IP69K (with mounted connectors or protective caps)

**Tests / approvals**

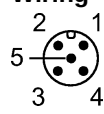
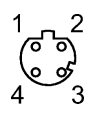
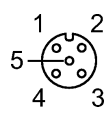
EMC	DIN EN 61000-6-4 DIN EN 61000-6-2	industrial environments industrial environments
Electrical safety	DIN EN 61010-2-201 Electric shock; electrical supply only via PELV circuits	
MTTF [Years]	59.74	
Shock resistance	DIN EN 60068-2-27	30 g / 6 ms bump
Vibration resistance	DIN EN 60068-2-6	10 g / 10...500 Hz swept sine

**Mechanical data**

Housing materials	diecast aluminium
-------------------	-------------------

**Electrical connection**

Connection	M12 connector
------------	---------------

<p><b>Wiring</b></p>   	<p>M12: supply , CAN</p> <p>1: screen 2: 9...32 V 3: GND 4: CAN-H 5: CAN-L</p> <p>M12: Ethernet</p> <p>1: TD + 2: RD + 3: TD - 4: RD - 1: screen 2: not used 3: GND 4: FBAS 5: not used</p>
--	---

**Accessories**

Accessories	Illumination unit
Accessories (included)	Protective covers

**Remarks**

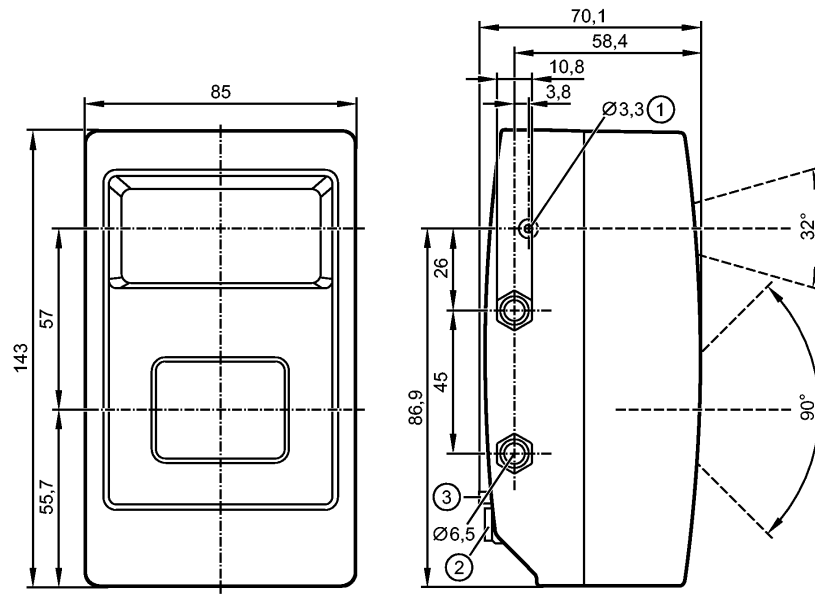
Remarks	The illumination unit (order no. O3M960) is required for the operation of the sensor. Only use original ifm cables to connect sensor and illumination unit (order no. E3M121, E3M122 or E3M123). The function-specific performance values can be found in the applicable documentation.
---------	---

Pack quantity [piece]	1
-----------------------	---

**O3M261**

O3MXOOKG/CAN/E3/GM/A1/95

Reconnaissance d'objets



- 1: Prise de référence
- 2: Raccordements



**Caractéristiques du produit**

Capteur 3D mobile	
Raccordement par connecteur	
Sortie CAN	
Angle d'ouverture 2D : 120°, 3D : 95° x 32° (horizontale x verticale)	
Résolution image 2D : 720 x 576 pixels, 3D : 64 x 16 pixels	
Caméra PMD 3D ToF (Time of Flight) pour la mise à disposition de données d'image 3D	
Caméra 2D analogique pour la mise à disposition de données d'image 2D	

**Données électriques**

Tension d'alimentation [V]	9...32 DC
Consommation [mA]	< 400
Puissance absorbée [W]	< 3,6
Classe de protection	III
Type de capteur	puce PMD 3D ToF / puce 2D

**Portée**

Résolution pixels [pixels]	720 x 576
Auflösung Bildpunkte 3D [pixels]	64 x 16
Fréquence d'échantillonnage [Hz]	3D: 25 / 33 / 50, 2D: 25
Angle d'ouverture [°]	120
Öffnungswinkel 3D [°]	95 x 32

**Logiciel / programmation**

Possibilités de paramétrage	via le PC avec ifm Vision Assistant
-----------------------------	-------------------------------------

**Interfaces**

Interface de paramétrage	J1939 (Default, SourceAddress 239), CANopen, UDS; 250 (125...1000) kBaud
Interface process	Ethernet UDP/IP
Adresse IP	192.168.1.1
Masque subnet	255.255.255.000

**O3M261**

O3MXOOKG/CAN/E3/GM/A1/95

**Reconnaissance d'objets**

Adresse IP cible	255.255.255.255
Port de destination	42000

**Conditions d'utilisation**

Protection lumière extérieure [klx]	120
Température ambiante [°C]	-40...85, en cas de fréquence d'échantillonnage de 25 Hz
Température de stockage [°C]	-40...105
Protection	IP 67; IP69K (avec connecteurs ou bouchons protecteurs vissés)

**Tests / Homologations**

CEM	DIN EN 61000-6-4 DIN EN 61000-6-2	pour environnements industriels pour environnements industriels
Sécurité électrique	DIN EN 61010-2-201 Choc électrique ; alimentation électrique seulement via circuits TBTP	
MTTF [Années]	59,74	
Tenue aux chocs	DIN EN 60068-2-27	30 g / 6 ms chocs permanents
Tenue aux vibrations	DIN EN 60068-2-6	10 g / 10...500 Hz balayage sinusoïdale

**Données mécaniques**

Matières boîtier	aluminium moulé sous pression
------------------	-------------------------------

**Raccordement électrique**

Raccordement	Connecteur M12
--------------	----------------

**Branchement**

	<p>M12: Alimentation , CAN</p> <p>1: Blindage 2: 9...32 V 3: GND 4: CAN-H 5: CAN-L</p>
	<p>M12: Ethernet</p> <p>1: TD + 2: RD + 3: TD - 4: RD -</p>
	<p>M12: Ethernet</p> <p>1: Blindage 2: non utilisé 3: GND 4: FBAS 5: non utilisé</p>

**Accessoires**

Accessoires	Unité d'éclairage
Accessoires (fournis)	Capuchons protecteurs

**Remarques**

Remarques	<p>L'unité d'éclairage (référence O3M960) est nécessaire pour le fonctionnement du capteur. Raccorder le capteur et l'unité d'éclairage uniquement avec un câble ifm d'origine (références E3M121, E3M122 ou E3M123).</p> <p>Les valeurs de performance spécifiques aux fonctions se trouvent dans la documentation correspondante.</p>
-----------	---

Quantité [pièce]	1
------------------	---