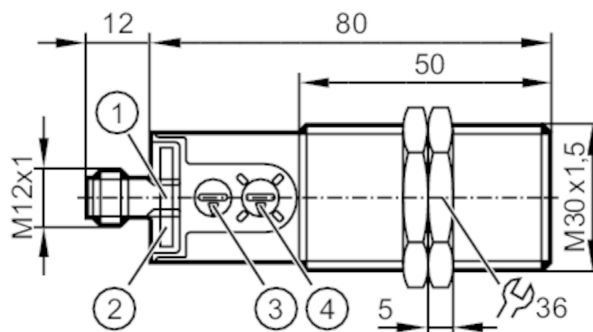


# KI6000



## Kapacitní senzor

KI-3250NFPKG/PL/2P/US/IO



- 1 LED žlutá Spínací stav
- 2 LED zelená Signál
- 3 Potenciometr Spínací vzdálenost
- 4 Potenciometr Spínací funkce



Made in Germany

### Oblast nasazení

Teplota média	[°C]	-25...110
---------------	------	-----------

### Elektrická data

Provozní napětí	[V]	10...30 DC
Proudový odběr	[mA]	< 22
Třída krytí		III
Ochrana proti přepólování		ano

### Výstupy

Výstupní funkce		spínač / rozpínač; (volitelně)
Max. úbytek napětí spínacího výstupu DC	[V]	2,5
Trvalá proudová zatížitelnost na spínacím výstupu DC	[mA]	200
Spínací frekvence DC	[Hz]	40
Elektrické provedení		PNP
Ochrana proti zkratu		ano
Ochrana proti přetížení		ano

### Měřicí oblast

Spínací vzdálenost	[mm]	0,5...40
Spínací vzdálenost nastavitelná		ano
Spínací vzdálenost nastavená z výroby	[mm]	25
Skutečná spínací vzdálenost Sr	[mm]	25 ± 10 %

### Přesnost / odchylky

Hystereze	[% z Sr]	1...15
Odchylka spínacího bodu	[% z Sr]	-10...10

# KI6000



## Kapacitní senzor

KI-3250NFPKG/PL/2P/US/IO

Rozhraní		
Komunikační rozhraní	IO-Link	
Typ přenosu	COM2 (38,4 kBaud)	
IO-Link verze	1.1	
Norma SDCI	IEC 61131-9	
Profily	Smart Sensor: Process Data Variable; Device Identification	
Mód SIO	ano	
Potřebná třída Masterport	A	
Min. doba procesního cyklu [ms]	20	
Okolní podmínky		
Okolní teplota [°C]	-25...80	
Krytí	IP 65; IP 67; IP 69K	
Schválení / zkoušky		
Elektromagnetická kompatibilita (EMC)	EN 61000-4-2	30 kV AD / 4 kV CD
	EN 61000-4-3	10 V/m
	EN 61000-4-4	2 kV
	EN 61000-4-6	10 V
	EN 55011	třída B
Odolnost proti vibracím	DIN EN 60947-5-2	amplituda 1 mm, doba kmitání 5 min., 30 min. na osu při rezonanci nebo 55 Hz
Odolnost vůči rázům	DIN EN 60947-5-2	30 g 6 úderů / 11 ms půlsinovka (x, y, z)
MTTF [let]	767,68	
Číslo schválení UL	D001	
Mechanická data		
Hmotnost [g]	54,6	
Pouzdro	Typ závitu	
Způsob vestavby	nevazební vestavba	
Rozměry [mm]	M30 x 1,5 / L = 92	
Označení závitu	M30 x 1,5	
Materiály	PBT; PC; POM	
Zobrazení / ovládací prvky		
Zobrazení	Spínací stav	1 x LED, žlutá
	Provoz	1 x LED, zelená
	pomoc s nastavením	1 x LED, zelená
Optická výpomoc pro nastavení	ano	
Příslušenství		
Příslušenství (dodávané)	upevňovací matice: 2	
Upozornění		
Obsah balení	1 ks	
Elektrické připojení - zástrčka		
konektorové provedení: 1 x M12		

# KI6000



## Kapacitní senzor

KI-3250NFPKG/PL/2P/US/IO



### Připojení



4: OUT / IO-Link