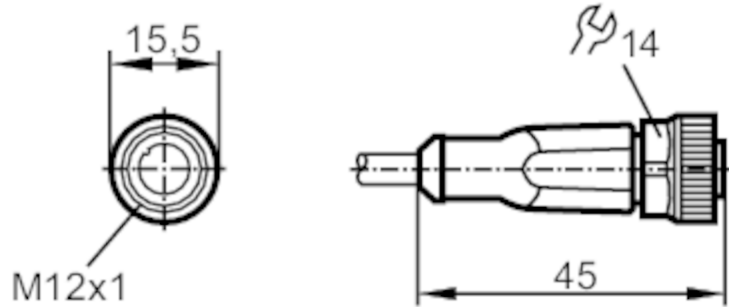


EVC002



소켓을 보유한 접속 케이블

ADOGH040MSS0005H04



어플리케이션

실리콘을 사용하지 않음	yes
--------------	-----

전기적 데이터

동작 전압 [V]	< 250 AC / < 300 DC
보호 클래스	II
최대 전류 부하 합계 [A]	4

작동 조건

주변온도 [°C]	-25...90
주변온도에 대한 참고사항	cULus: ...75
주변 온도 (이동) [°C]	-25...90
주변온도에 대한 참고사항 (이동)	cULus: ...75
보호등급	IP 65; IP 67; IP 68; IP 69K

기계적 데이터

무게 [g]	172,6	
크기 [mm]	15,5 x 15,5 x 45	
재질	하우징: TPU 주황색; 실링: 플루오르 탄성고무 (FKM)	
너트 재질	황동	
적합한 연결사슬	자유로운 적용을 위한 편심거리	케이블 지름의 최소한 10 배
	운행속도	5 m의 수평 운행길이가 최대 3,3 m/s 이며 가속도가 최대 5 m/s ² 임
	구부러짐 간격	> 5 Mio.
	비틀림에 대한 부하력	± 180 °/m
적합한 연결사슬	yes	

EVC002



소켓을 보유한 접속 케이블

AD0GH040MSS0005H04

비고

포장당

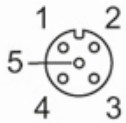
1 갯수

전기적 연결

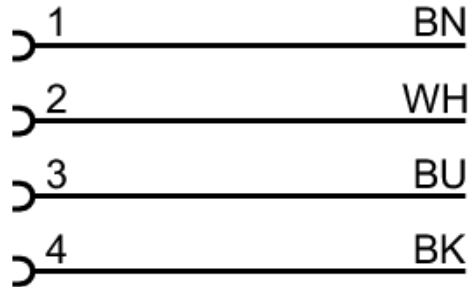
케이블: 5 m, PUR, 할로겐 함유되지 않음, 흑색, Ø 4,9 mm; 4 x 0,34 mm² (42 x Ø 0,1 mm)

전기적 연결 - 소켓

커넥터: 1 x M12, 일자형; 잠금: 황동, 니켈도금함; 접촉점: 금으로 도금함; 조임 토크: 0,6...1,5 Nm



연결부



코어 색상 :

BK = 흑색
BN = 갈색
BU = 청색
WH = 흰색