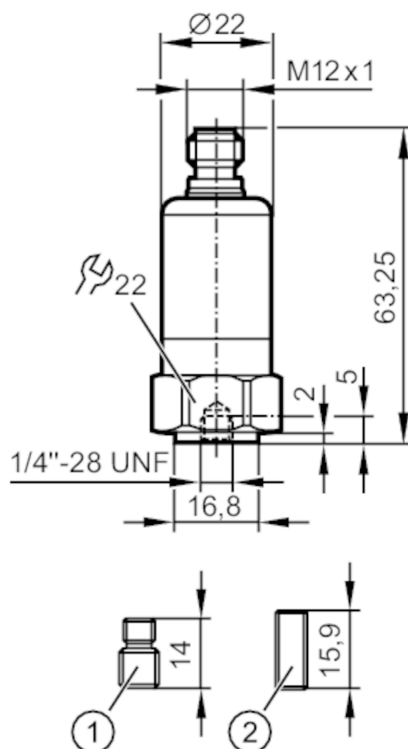




Transmisor de vibración

VIBRATION TRANSMITTER



- 1 tornillo prisionero 1/4"-28 UNF / M8 x 1,25 mm
 2 tornillo prisionero 1/4"-28 UNF
 Par de apriete 8 Nm



Características del producto

Rango de medición de vibraciones	[mm/s]	0...25; (RMS)
Rango de frecuencia	[Hz]	10...1000

Campo de aplicación

Aplicación	transmisor de vibración según ISO 10816
------------	---

Datos eléctricos

Tensión de alimentación	[V]	9,6...32 DC
Clase de protección		III
Tipo de sensor		sistema microelectromecánico (MEMS)

Entradas/salidas

Número total de entradas y salidas	1
------------------------------------	---

Salidas

Salida analógica de corriente	[mA]	4...20
Carga máx.	[Ω]	< (U _b - 9,6 V) x 50; U _b = 24 V: 720

Rango de configuración / medición

Rango de medición de vibraciones	[mm/s]	0...25; (RMS)
Rango de frecuencia	[Hz]	10...1000



Transmisor de vibración

VIBRATION TRANSMITTER

Número de ejes de medición	1	
Precisión / variaciones		
Error de medición [% del valor final]	< ± 3	
Repetibilidad	< 0,5; (% del valor final)	
Desvío de la linealidad	0,25 %	
Condiciones ambientales		
Temperatura ambiente [°C]	-30...125	
Nota sobre la temperatura ambiente	aplicación UL: < 80 °C	
Temperatura de almacenamiento [°C]	-30...125	
Grado de protección	IP 67; IP 68; IP 69K	
Homologaciones / pruebas		
CEM	EN 61000-4-2 ESD	4 kV CD / 8 kV AD
	EN 61000-4-3 radiado HF	10 V/m
	EN 61000-4-4 Burst	2 kV
	EN 61000-4-5 Surge	1 kV
	EN 61000-4-6 HF conducido	10 V
Resistencia a choques	400 g	
MTTF [años]	868	
Datos mecánicos		
Peso [g]	123,5	
Tipo de montaje	tornillo prisionero	
Materiales	inox (1.4404 / 316L)	
Par de apriete [Nm]	8	
Accesorios		
Componentes incluidos	tornillo prisionero: 1 x (1/4"-28 UNF / M8 x 1,25 mm) tornillo prisionero: 1 x (1/4"-28 UNF)	
Notas		
Cantidad por pack	1 unid.	
Conexión eléctrica		
Conector: 1 x M12; codificación: A		

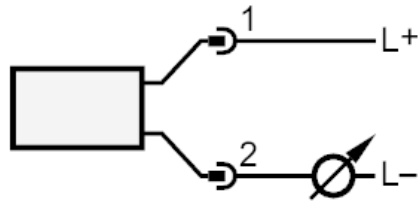
VTV122



Transmisor de vibración

VIBRATION TRANSMITTER

Conexión



1	L+
2	4...20 mA