

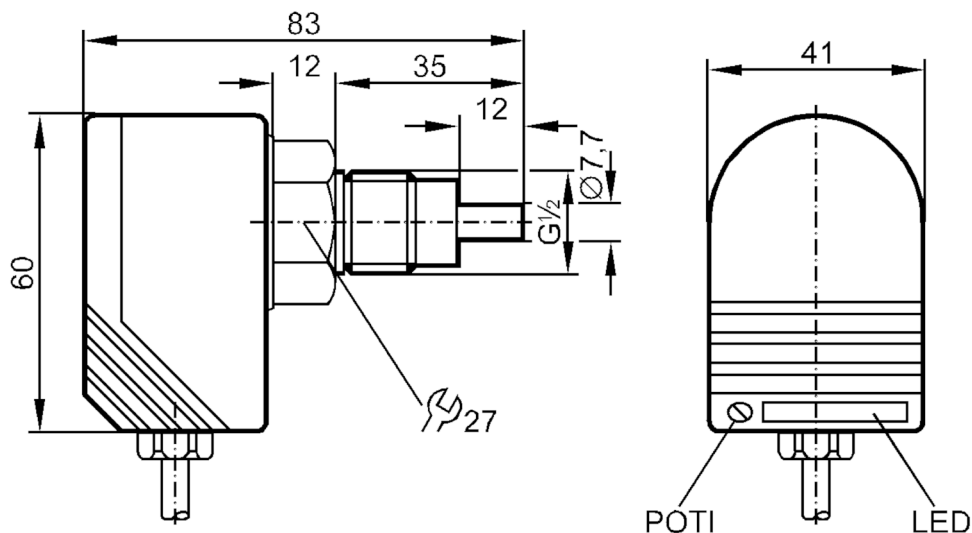
ST3606



Detector de circulación de fluidos

SCR12ABBFPKG/6M/PH

Este artículo ya no está disponible - ficha de archivo



Características del producto

Número de entradas y salidas	Número de salidas digitales: 1
Conexión de proceso	G 1/2 rosca exterior

Campo de aplicación

Fluidos	Fluidos líquidos
Temperatura del fluido [°C]	-25...80
Resistencia a la presión [bar]	30

Datos eléctricos

Tensión de alimentación [V]	20...36 DC
Consumo de corriente [mA]	< 45
Protección contra inversiones de polaridad	sí
Retardo a la disponibilidad [s]	< 20

Entradas/salidas

Número de entradas y salidas	Número de salidas digitales: 1
------------------------------	--------------------------------

ST3606



Detector de circulación de fluidos

SCR12ABBFPKG/6M/PH

Salidas		
Número total de salidas		1
Señal de salida		señal de conmutación
Alimentación		PNP
Número de salidas digitales		1
Función de salida		normalmente abierto / normalmente cerrado; (parametrizable)
Caída de tensión máx. de la salida de conmutación DC [V]		2,5
Corriente máxima permanente de la salida de conmutación DC [mA]		400
Protección contra cortocircuitos		sí
Tipo de protección contra cortocircuitos		pulsada
Resistente a sobrecargas		sí
Rango de configuración / medición		
Rango de configuración [cm/s]		3...300
Sensibilidad máxima [cm/s]		3...60
Precisión / variaciones		
Gradiente de temperatura [K/min]		15
Tiempos de respuesta		
Tiempo de respuesta [s]		1...10
Software / programación		
Ajuste del punto de conmutación		potenciómetro
Condiciones ambientales		
Temperatura ambiente [°C]		-20...80
Grado de protección		IP 67
Datos mecánicos		
Dimensiones [mm]		60 x 41 x 83
Materiales		PBT-GF20
Materiales en contacto con el fluido		inox (1.4571 / 316Ti)
Conexión de proceso		G 1/2 rosca exterior
Indicaciones / elementos de mando		
Indicación	función	11 x LED
Accesorios		
Accesorios incluidos		Juntas: 2 x AMF 30 destornillador
Notas		
Cantidad por pack		1 unid.

ST3606



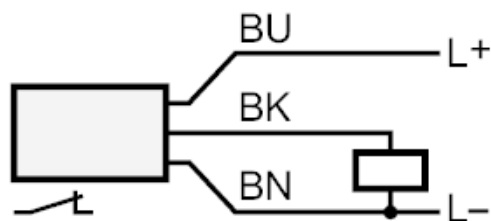
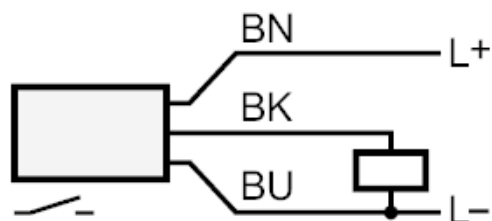
Detector de circulación de fluidos

SCR12ABBFPKG/6M/PH

Conexión eléctrica

Cable: 6 m, PUR; 3 x 0,5 mm²

Conexión



Colores de los hilos :

BN = marrón
BU = azul
BK = negro

Este artículo ya no está disponible - ficha de archivo