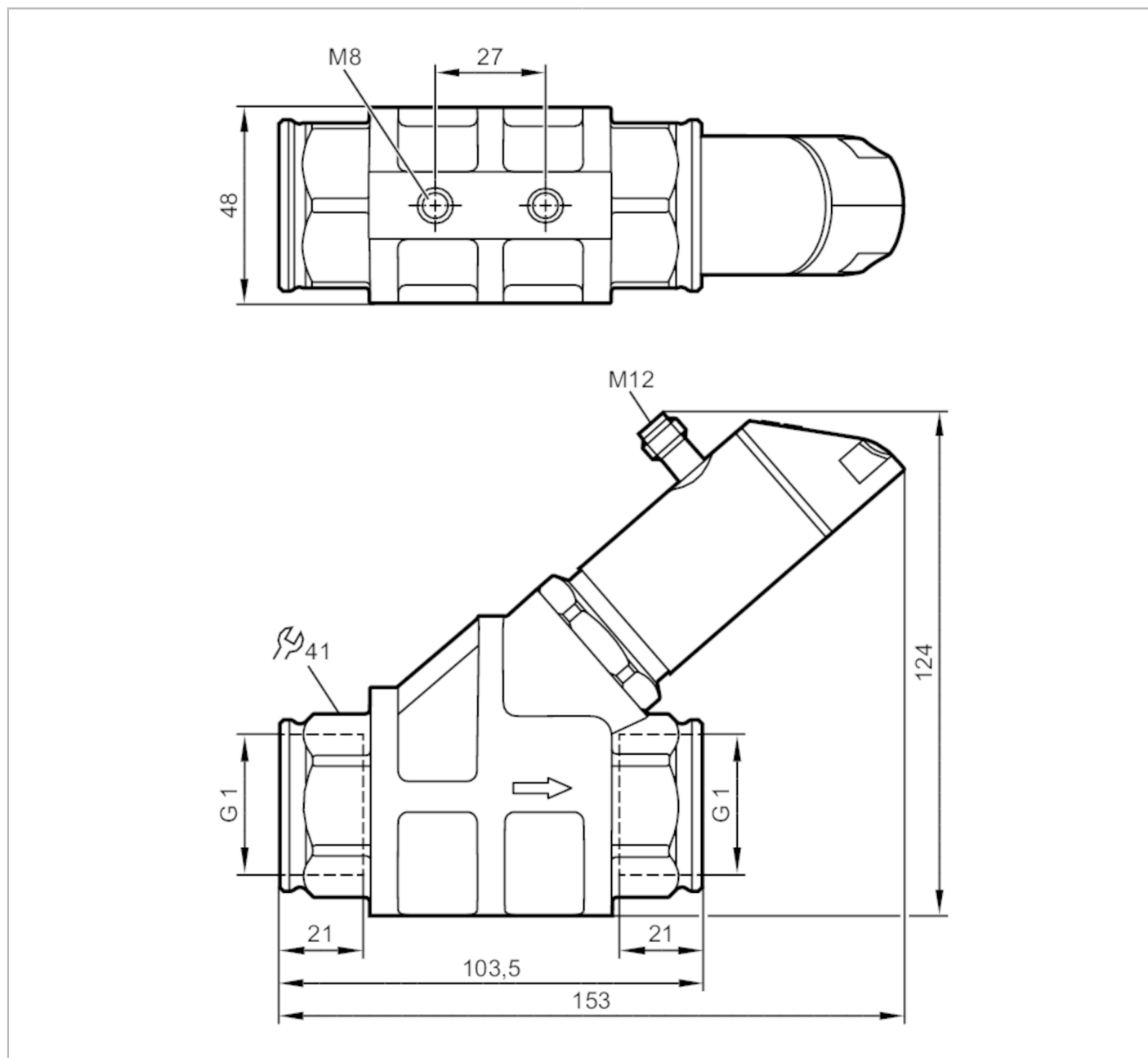


SB7243



Caudalímetro con válvula de retención y pantalla

SBG11KL0FRKG



Características del producto				
Rango de medición	1...25 l/min	0,06...1,5 m³/h	16...396,5 gph	0,26...6,6 gpm
Conexión de proceso	conexión de rosca G 1 rosca interno			
Campo de aplicación				
Característica especial	Contactos dorados			
Fluidos	Fluidos líquidos; aceites (viscosidad 320 mm²/s a 40 °C)			
Temperatura del fluido [°C]	-10...100			
Resistencia a la presión [bar]	100			
Resistencia a la presión [Mpa]	10			
Nota sobre la resistencia a la presión	con la temperatura del fluido >70°C: 80 bar / 8 MPa			



Caudalímetro con válvula de retención y pantalla

SBG11KL0FRKG

Datos eléctricos				
Tensión de alimentación [V]	18...30 DC; (según MBTS/MBTP ; "supply class 2" según cULus)			
Consumo de corriente [mA]	< 50			
Clase de protección	III			
Protección contra inversiones de polaridad	sí			
Retardo a la disponibilidad [s]	< 3			
Salidas				
Número total de salidas	2			
Señal de salida	señal de conmutación; señal analógica; señal de frecuencia; IO-Link			
Caída de tensión máx. de la salida de conmutación DC [V]	2			
Corriente máxima por cada salida [mA]	150; (200: ...60 °C; Temperatura ambiente; 250: ...40 °C; Temperatura ambiente)			
Salida analógica de corriente [mA]	4...20			
Carga máx. [Ω]	500			
Protección contra cortocircuitos	sí			
Resistente a sobrecargas	sí			
Frecuencia de la salida [Hz]	0...10000			
Rango de configuración / medición				
Rango de medición	1...25 l/min	0,06...1,5 m³/h	16...396,5 gph	0,26...6,6 gpm
Rango de indicación	0...30 l/min	0...1,8 m³/h	0...475,5 gph	0...7,93 gpm
Resolución	0,01 l/min	0,001 m³/h	0,1 gph	0,001 gpm
Punto de conmutación SP	0,16...25 l/min	0,01...1,5 m³/h	2,5...396 gph	0,04...6,6 gpm
Punto de desconmutación rP	0...24,84 l/min	0...1,49 m³/h	0...393,5 gph	0...6,56 gpm
Punto final de frecuencia FEP	1,66...25 l/min	0,1...1,5 m³/h	25,6...396 gph	0,44...6,6 gpm
Incremento	0,02 l/min	0,002 m³/h	0,5 gph	0,01 gpm
Frecuencia en el punto final FRP [Hz]	10...10000			
Incremento [Hz]	10			
Dinámica de medición	1:50			
Supervisión de temperatura				
Rango de medición	-10...100 °C		14...212 °F	
Rango de indicación	-32...122 °C		-25,6...251,6 °F	
Resolución	0,1 °C		0,1 °F	
Punto de conmutación SP	-9,3...100 °C		15,2...212 °F	
Punto de desconmutación rP	-10...99,3 °C		14...210,8 °F	
En intervalos de	0,1 °C		0,2 °F	
Punto inicial de frecuencia FSP	-10...78 °C		14...172,4 °F	
Punto final de frecuencia FEP	12...100 °C		53,6...212 °F	
Frecuencia en el punto final FRP [Hz]	10...10000			
Precisión / variaciones				
Supervisión de caudal				
Precisión en el rango de medición	± 5 % MEW; (Q > 1 l/min; 20...70 °C Temperatura del fluido)			



Caudalímetro con válvula de retención y pantalla

SBG11KL0FRKG

Repetibilidad	± 1 % MEW	
Supervisión de temperatura		
Deriva de temperatura	0,029 °C / K	
Precisión [K]	3 K (25°C; Q > 1 l/min)	
Tiempos de respuesta		
Supervisión de caudal		
Tiempo de respuesta [s]	0,01	
Atenuación del valor del proceso dAP [s]	0...5	
Incremento [s]	0,1	
Atenuación de la salida analógica dAA [s]	0...5	
Incremento [s]	0,1	
Supervisión de temperatura		
Tiempo de respuesta dinámico T05 / T09 [s]	T09 = 120 (Q > 1 l/min)	
Software / programación		
Opciones de parametrización	histéresis / ventana; normalmente abierto / normalmente cerrado; lógica de conmutación; salida de corriente/frecuencia; atenuación de la salida analógica/de conmutación; la pantalla se puede girar / desactivar; unidad de medida estándar; color para el valor del proceso; factor de calibración	
Interfaces		
Interfaz de comunicación	IO-Link	
Tipo de transmisión	COM2 (38,4 kBaud)	
Revisión IO-Link	1.1	
Norma SDCI	IEC 61131-9 CDV	
Perfiles	Smart Sensor: Process Data Variable; Device Identification, Device Diagnosis	
Modo SIO	sí	
Clase de puerto de maestro requerido	A	
Datos del proceso analógicos	2	
Datos del proceso binarios	2	
Tiempo mínimo del ciclo de proceso [ms]	3,2	
DeviceIDs compatibles	Modo de funcionamiento predeterminado	DeviceID 1044
Condiciones ambientales		
Temperatura ambiente [°C]	0...60	
Nota sobre la temperatura ambiente	temperatura del fluido > 80 °C temperatura del fluido > 100 °C: 0...40 °C	
Temperatura de almacenamiento [°C]	-15...80	
Grado de protección	IP 65; IP 67	
Homologaciones / pruebas		
CEM	DIN EN 61000-6-2	
	DIN EN 61000-6-3	
Resistencia a choques	DIN EN 60068-2-27	20 g (11 ms)

SB7243



Caudalímetro con válvula de retención y pantalla

SBG11KL0FRKG

Resistencia a vibraciones	DIN EN 60068-2-6	5 g (10...2000 Hz)
Homologación UL	Número de homologación UL	I006
	Número de registro UL	E174189
Directiva sobre equipos a presión	Buenas prácticas de la técnica al uso	

Datos mecánicos

Peso [g]	1604
Materiales	inox (1.4404 / 316L); PBT+PC-GF30; PBT-GF20; PC; latón con niquelado químico
Materiales en contacto con el fluido	inox (1.4401 / 316); inox (1.4404 / 316L); latón (2.0371); latón con niquelado químico; PPS; Junta tórica: FKM
Conexión de proceso	conexión de rosca G 1 rosca interno
Ciclos de conmutación, mecánica	10 millones

Indicaciones / elementos de mando

Indicación	Unidad de indicación	6 x LED, verde
	Estado de conmutación	2 x LED, amarillo
	valores de medición	pantalla alfanumérica, rojo / verde indicación variable 4 dígitos
	programación	pantalla alfanumérica, 4 dígitos

Notas

Notas	Se recomienda utilizar un filtro de 200 micrómetros.
	Todos los datos son aplicables para aceite con la siguiente viscosidad nominal: 320 mm ² /s, 40 °C
	MW = Valor de medición
	MEW = valor final del rango de medición
Cantidad por pack	1 unid.

Conexión eléctrica

Conector: 1 x M12; codificación: A; Contactos: dorado

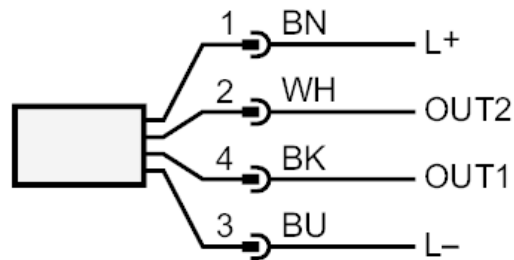




Caudalímetro con válvula de retención y pantalla

SBG11KL0FRKG

Conexión



OUT1:

- salida de conmutación Supervisión de cantidades de caudal
- salida de conmutación Supervisión de temperatura
- Salida de frecuencia Supervisión de cantidades de caudal
- Salida de frecuencia Supervisión de temperatura
- IO-Link

OUT2:

- salida de conmutación Supervisión de cantidades de caudal
- salida de conmutación Supervisión de temperatura
- salida analógica Supervisión de cantidades de caudal
- salida analógica Supervisión de temperatura
- identificación de colores según DIN EN 60947-5-2

Colores de los hilos :

- BK = negro
- BN = marrón
- BU = azul
- WH = blanco

Diagramas y curvas

