

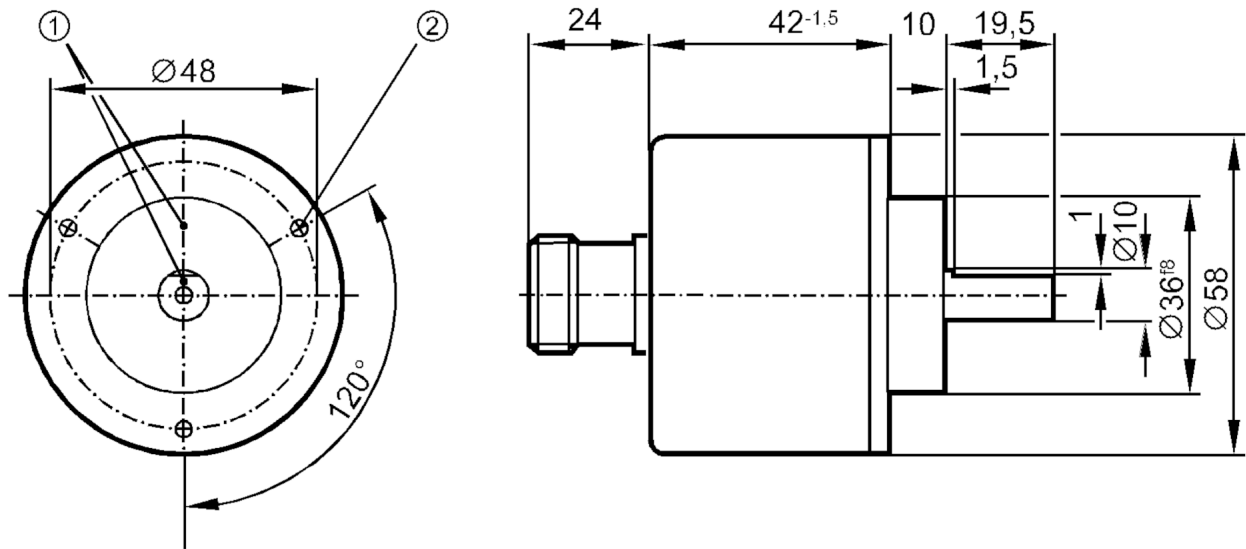
# RV6065



## Encóder incremental con eje macizo

RV-1250-I24/J

Este artículo ya no está disponible - ficha de archivo



- 1 Posición de referencia
- 2 M3 profundidad 5 mm



### Características del producto

Resolución	1250 impulsos
Versión del eje	eje macizo
Diámetro del eje [mm]	10

### Datos eléctricos

Tensión de alimentación [V]	10...30 DC
Consumo de corriente [mA]	150

### Salidas

Alimentación	HTL
Corriente máxima por cada salida [mA]	50
Frecuencia de conmutación [kHz]	160
Tipo de protección contra cortocircuitos	< 60 s
Desfase canal A y B [°]	90

### Rango de configuración / medición

Resolución	1250 impulsos
------------	---------------

# RV6065



## Encóder incremental con eje macizo

RV-1250-I24/J

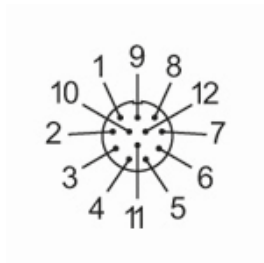
Condiciones ambientales		
Temperatura ambiente	[°C]	-30...85
Temperatura de almacenamiento	[°C]	-30...100
Humedad relativa del aire máx.	[%]	98
Grado de protección		IP 64
Homologaciones / pruebas		
Resistencia a choques		100 g (6 ms)
Resistencia a vibraciones		15 g (55...2000 Hz)
MTTF	[años]	190
Datos mecánicos		
Materiales		aluminio
Velocidad de rotación máx. mecánica	[U/min]	12000
Par de apriete inicial máx.	[Nm]	1
Temperatura de referencia par de apriete	[°C]	20
Versión del eje		eje macizo
Diámetro del eje	[mm]	10
Material del eje		1.4104 (acero)
Carga máx. axial en el extremo del eje	[N]	10
Carga máx. radial en el extremo del eje	[N]	20
Conexión eléctrica		
1	B invertido	
2	L+ sensor	
3	índice 0	
4	índice 0 invertido	
5	A	
6	A invertido	
7	Avería invertido	
8	B	
9	n.c.	
10	0V	
11	0V sensor	
12	L+	
Conector: 1 x M23 (ifm 1001.4), axial		

# RV6065



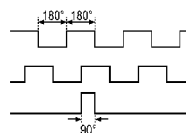
## Encóder incremental con eje macizo

RV-1250-I24/J



### Diagramas y curvas

Diagrama de impulsos



Salida A

Salida B

índice 0

Este artículo ya no está disponible - ficha de archivo