

RV1024

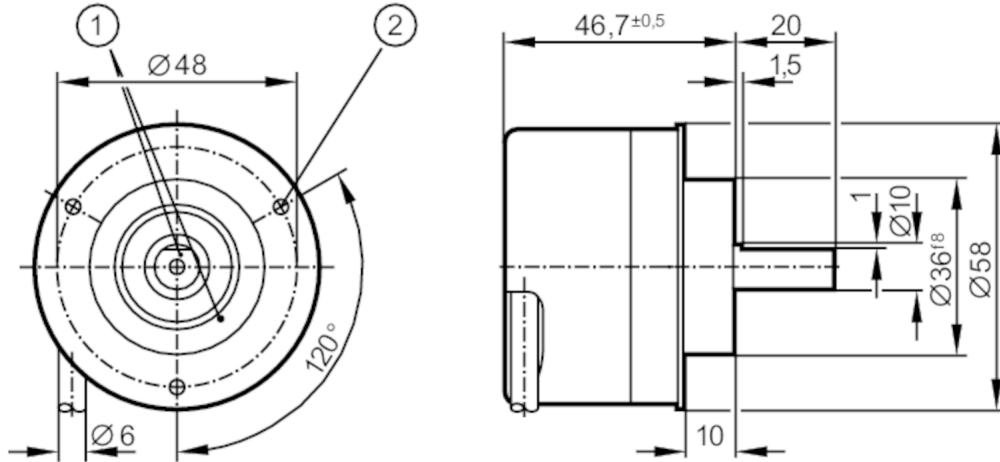


Encóder incremental con eje macizo

RV-1000-I05/L2

Artículo descatálogo

Artículo alternativo: RV3500 Al seleccionar un artículo alternativo tenga en cuenta que los datos técnicos pueden variar. – Al seleccionar un artículo alternativo tenga en cuenta que los datos técnicos pueden variar. – Fecha de descatálogo: 31.03.2016



- 1 Posición de referencia
- 2 M3 profundidad 5 mm



Características del producto

Resolución	1000 impulsos
Versión del eje	eje macizo
Diámetro del eje [mm]	10

Campo de aplicación

Principio de funcionamiento	incremental
-----------------------------	-------------

Datos eléctricos

Tolerancia de tensión de alimentación [%]	10
Tensión de alimentación [V]	5 DC
Consumo de corriente [mA]	< 120

Salidas

Alimentación	TTL
Corriente máxima por cada salida [mA]	20
Frecuencia de conmutación [kHz]	300
Desfase canal A y B [°]	90

Rango de configuración / medición

Resolución	1000 impulsos
------------	---------------

RV1024



Encóder incremental con eje macizo

RV-1000-I05/L2

Condiciones ambientales	
Temperatura ambiente [°C]	-40...100
Nota sobre la temperatura ambiente	con cable tendido fijo: -40 °C
Humedad relativa del aire máx. [%]	98
Grado de protección	IP 64; (en la parte de la carcasa: IP 67; en la parte del eje: IP 64)
Homologaciones / pruebas	
Resistencia a choques	200 g
Resistencia a vibraciones	30 g
MTTF [años]	190
Datos mecánicos	
Peso [g]	469,6
Dimensiones [mm]	Ø 58 / L = 46,7
Materiales	aluminio
Velocidad de rotación máx. mecánica [U/min]	12000
Par de apriete inicial máx. [Nm]	1
Temperatura de referencia par de apriete [°C]	20
Versión del eje	eje macizo
Diámetro del eje [mm]	10
Material del eje	1.4104 (acero)
Carga máx. axial en el extremo del eje [N]	10
Carga máx. radial en el extremo del eje [N]	20
Notas	
Notas	Artículo descatalogado
Conexión eléctrica	
Cable: 2 m, PUR; Longitud máx. del cable: 100 m; radial, puede usarse axialmente	
marrón	A
verde	A invertido
gris	B
rosa	B invertido
rojo	índice 0
negro	índice 0 invertido
azul	L+ sensor
blanco	0V sensor
marrón / verde	L+ (Up)
blanco / verde	0V (Un)
violeta	Avería invertido
pantalla	Carcasa

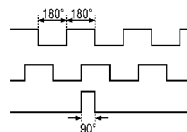


Encóder incremental con eje macizo

RV-1000-I05/L2

Diagramas y curvas

Diagrama de impulsos



Salida A

Salida B

índice 0

Artículo descatálogo

Artículo alternativo: RV3500 Al seleccionar un artículo alternativo tenga en cuenta que los datos técnicos pueden variar. – Al seleccionar un artículo alternativo tenga en cuenta que los datos técnicos pueden variar. – Fecha de descatálogo: 31.03.2016