

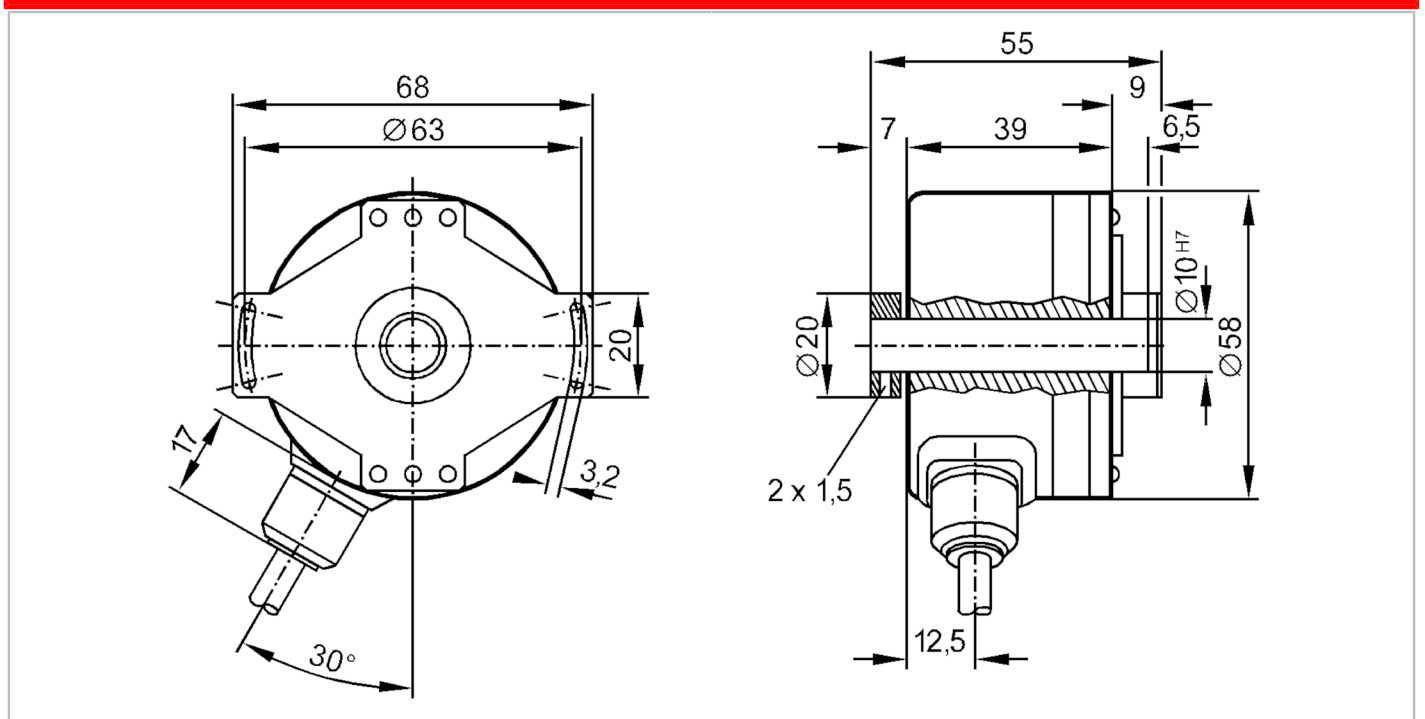
# RO6319



## Encóder incremental con eje hueco

RO-0500-I24/N11

Este artículo ya no está disponible - ficha de archivo



CE

### Características del producto

Resolución	500 impulsos
Versión del eje	eje hueco continuo
Diámetro del eje [mm]	10

### Datos eléctricos

Tensión de alimentación [V]	10...30 DC
Consumo de corriente [mA]	< 150

### Salidas

Alimentación	HTL
Corriente máxima por cada salida [mA]	20
Frecuencia de conmutación [kHz]	160
Tipo de protección contra cortocircuitos	< 60 s
Desfase canal A y B [°]	90

### Rango de configuración / medición

Resolución	500 impulsos
------------	--------------

# RO6319



## Encóder incremental con eje hueco

RO-0500-I24/N11

Condiciones ambientales		
Temperatura ambiente	[°C]	-30...93
Nota sobre la temperatura ambiente		Up < 18 V: -30...100 °C
Temperatura de almacenamiento	[°C]	-30...100
Humedad relativa del aire máx.	[%]	98
Grado de protección		IP 64
Homologaciones / pruebas		
Resistencia a choques		100 g (6 ms)
Resistencia a vibraciones		10 g (55...2000 Hz)
Datos mecánicos		
Dimensiones	[mm]	Ø 58 / L = 55
Materiales		aluminio
Velocidad de rotación máx. mecánica	[U/min]	12000
Par de apriete inicial máx.	[Nm]	2,5
Temperatura de referencia par de apriete	[°C]	20
Versión del eje		eje hueco continuo
Diámetro del eje	[mm]	10
Tolerancia del eje		H7
Material del eje		acero inoxidable
Profundidad de instalación del eje	[mm]	10
Desplazamiento axial máx. del eje	[mm]	1; (desplazamiento radial máx.: ± 0,05 mm)
Conexión eléctrica		
Cable: 1 m, PUR; radial		
marrón	A	
verde	A invertido	
gris	B	
rosa	B invertido	
rojo	índice 0	
negro	índice 0 invertido	
azul	10...30V sensor	
blanco	0V sensor	
marrón / verde	10...30V (Up)	
blanco / verde	0V (Un)	
pantalla	Carcasa	

# RO6319



## Encóder incremental con eje hueco

RO-0500-I24/N11

### Diagramas y curvas

#### Diagrama de impulsos



Salida A

Salida B

índice 0

Este artículo ya no está disponible - ficha de archivo