

RN6001

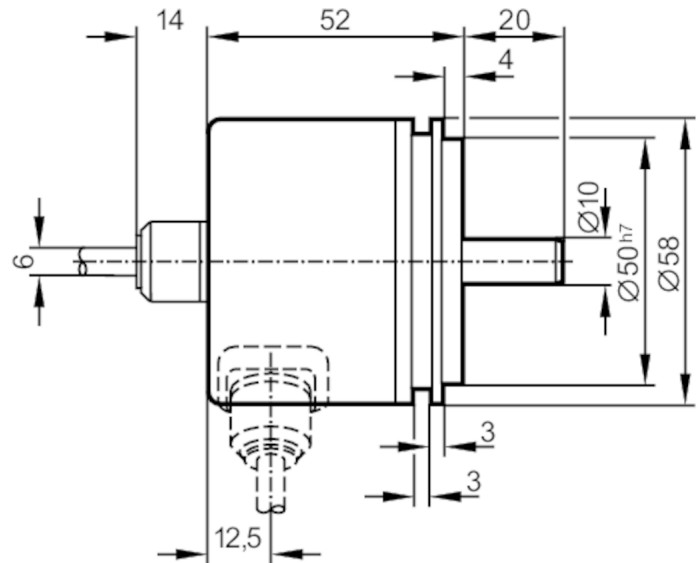
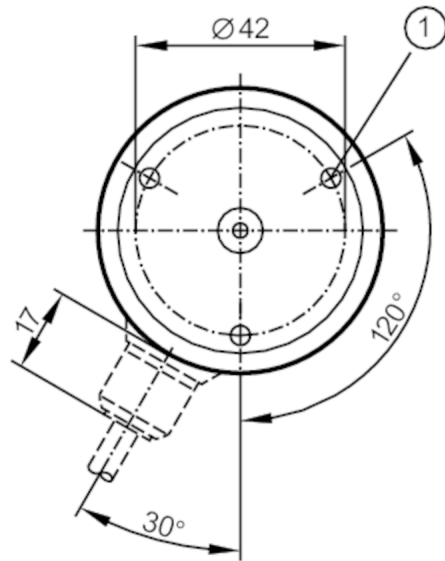


Encóder absoluto monovuelta con eje macizo

RN-0256-G24/N1B

Este artículo ya no está disponible - ficha de archivo

Reemplazado por el artículo: RN6026



1 M4 profundidad 5 mm



Características del producto

Resolución	256 pasos; 8 bit
Versión del eje	eje macizo
Diámetro del eje [mm]	10

Datos eléctricos

Tensión de alimentación [V]	10...30 DC
Consumo de corriente [mA]	< 150
Velocidad de rotación máx. eléctrica [U/min]	6000

Salidas

Alimentación	HTL
Corriente máxima por cada salida [mA]	20
Tipo de código	código Gray; (valores de código ascendentes con el giro a la derecha (vista sobre el eje))

Rango de configuración / medición

Resolución	256 pasos; 8 bit
------------	------------------

Condiciones ambientales

Temperatura ambiente [°C]	-20...85
Temperatura de almacenamiento [°C]	-30...100
Humedad relativa del aire máx. [%]	98
Grado de protección	IP 64

RN6001



Encóder absoluto monovuelta con eje macizo

RN-0256-G24/N1B

Homologaciones / pruebas

Resistencia a choques		100 g (6 ms)
Resistencia a vibraciones		10 g (55...2000 Hz)

Datos mecánicos

Dimensiones [mm]	Ø 58 / L = 52
Materiales	aluminio
Velocidad de rotación máx. mecánica [U/min]	10000
Par de apriete inicial máx. [Nm]	1
Temperatura de referencia par de apriete [°C]	20
Versión del eje	eje macizo
Diámetro del eje [mm]	10
Material del eje	1.4104 (acero)
Carga máx. axial en el extremo del eje [N]	10
Carga máx. radial en el extremo del eje [N]	20

Conexión eléctrica

Cable: 1 m, PUR; Longitud máx. del cable: 100 m; radial

marrón	10...30V
amarillo / marrón	10...30V sensor
blanco	0V
blanco / amarillo	0V sensor
verde	Activación A invertido 5...30V
amarillo	Activación B invertido 5...30V
blanco / gris	bit 8 (MSB) invertido
marrón / verde	bit 8 (MSB)
blanco / verde	bit 7
rojo / azul	bit 6
gris / rosa	bit 5
violeta	bit 4
negro	bit 3
rojo	bit 2
azul	bit 1
Apantallado	Carcasa

RN6001

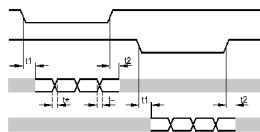


Encóder absoluto monovuelta con eje macizo

RN-0256-G24/N1B

Diagramas y curvas

Diagrama de impulsos



Activación A invertido

Activación B invertido

pistas 3...10

pistas 1...2

Este artículo ya no está disponible - ficha de archivo

Reemplazado por el artículo: RN6026