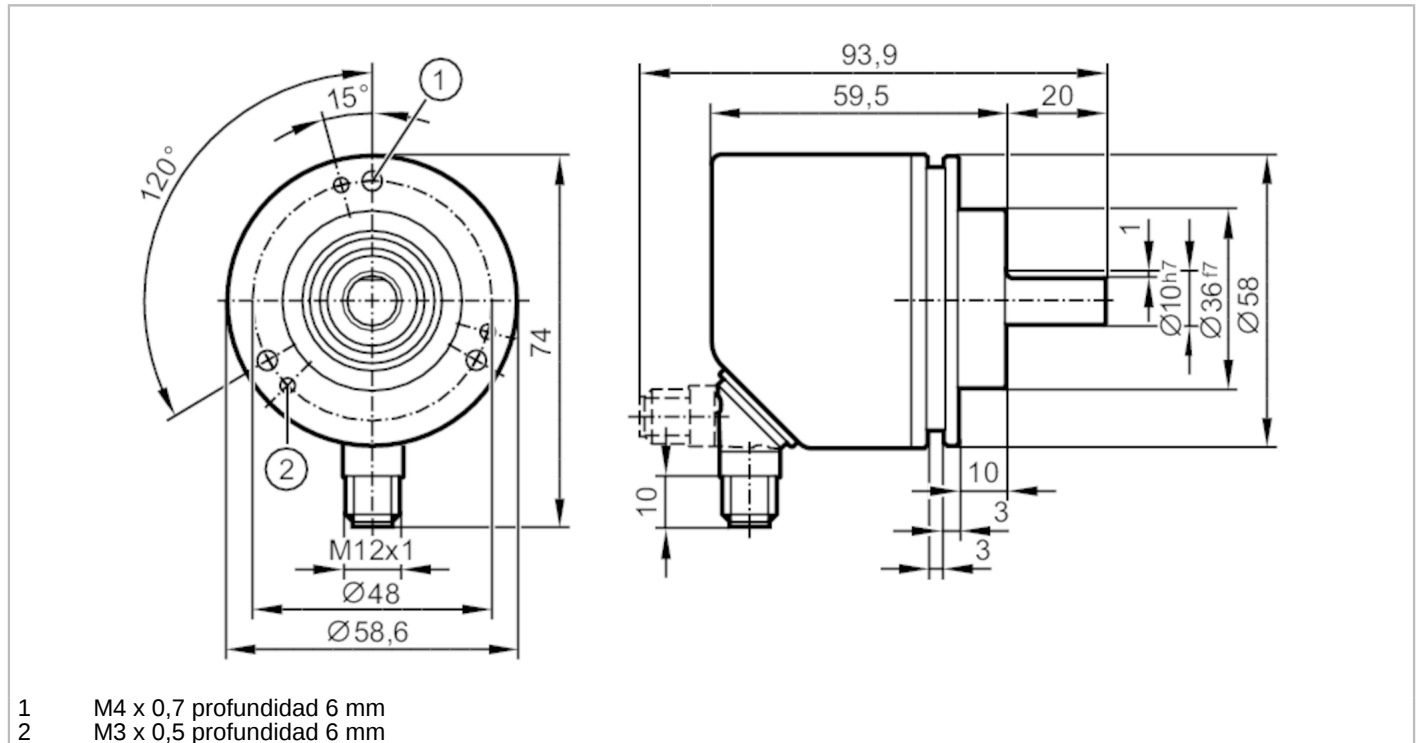


RMV300



Encóder absoluto multivuelta con eje macizo

MULTITURN ENCODER STANDARD LINE



Características del producto

| | |
|--------------------------|---|
| Resolución | 65536 pasos; 32768 revoluciones; 31 bit |
| Interfaz de comunicación | IO-Link |
| Versión del eje | eje macizo |
| Diámetro del eje [mm] | 10 |

Campo de aplicación

| | |
|-----------------------------|-------------------------|
| Principio de funcionamiento | absoluto |
| Tipo de revolución | Multivuelta (multiturn) |

Datos eléctricos

| | |
|---|--------------------------|
| Tensión de alimentación [V] | 18...30 DC; (según MBTP) |
| Tensión nominal de aislamiento [V] | 30 |
| Consumo de corriente [mA] | < 75 |
| Clase de protección | III |
| Protección contra inversiones de polaridad | sí |
| Tiempo de retardo a la disponibilidad máx. [ms] | 1000 |
| Velocidad de rotación máx. eléctrica [U/min] | 12000 |

Salidas

| | |
|----------------------------------|----|
| Protección contra cortocircuitos | sí |
|----------------------------------|----|

Rango de configuración / medición

| | |
|------------|---|
| Resolución | 65536 pasos; 32768 revoluciones; 31 bit |
|------------|---|

RMV300



Encóder absoluto multivuelta con eje macizo

MULTITURN ENCODER STANDARD LINE

| Precisión / variaciones | | |
|--------------------------------------|--|------------------------------------|
| Precisión | [°] | 0,1 |
| Software / programación | | |
| Opciones de parametrización | preselección; punto cero; Sentido de giro; Velocidad de rotación | |
| Interfaces | | |
| Interfaz de comunicación | IO-Link | |
| Tipo de transmisión | COM3 (230,4 kBaud) | |
| Revisión IO-Link | 1.1 | |
| Norma SDCI | IEC 61131-9 CDV | |
| Perfiles | Identification and Diagnosis; Switching Signal Channel; Measurement Data Channel (high resolution) | |
| Modo SIO | no | |
| Clase de puerto de maestro requerido | A | |
| Tiempo mínimo del ciclo de proceso | [ms] | 2,3 |
| Datos del proceso IO-Link (cíclico) | función | Longitud de bits |
| | Valor del proceso | 96 |
| | Estado del equipo | 4 |
| | Información binaria de conmutación | 5 |
| Funciones IO-Link (acíclico) | Marcado específico de la aplicación; Contador de horas de funcionamiento; temperatura interna; contador de ciclos de conmutación | |
| DeviceIDs compatibles | Modo de funcionamiento | DeviceID |
| | predeterminado | 1064 |
| Nota | Para más información, consultar el archivo PDF IODD en "Descargas" | |
| Condiciones ambientales | | |
| Temperatura ambiente | [°C] | -40...85 |
| Temperatura de almacenamiento | [°C] | -40...85 |
| Humedad relativa del aire máx. | [%] | 98; (condensación no permitida) |
| Grado de protección | IP 65; (en la parte de la carcasa: IP 67; en la parte del eje: IP 65) | |
| Homologaciones / pruebas | | |
| CEM | DIN EN 61000-4-2 ESD | 4 kV CD |
| | DIN EN 61000-4-3 radiado HF | 10 V/m |
| | DIN EN 61000-4-4 Burst | 2 kV |
| | DIN EN 61000-4-6 HF conducido | 10 V |
| Resistencia a vibraciones | DIN EN 60068-2-6 | 10 g / 10...1000 Hz semisinusoidal |
| Resistencia a choques | DIN EN 60068-2-27 | 100 g 6 ms |
| Resistencia a choques continuos | DIN EN 60068-2-29 | 10 g / 16 ms semisinusoidal |
| Resistencia a vibraciones | 30 g (10...1000 Hz) | |
| MTTF | [años] | 283 |
| Homologación UL | alimentación de tensión | Class 2 |
| Datos mecánicos | | |
| Peso | [g] | 370,9 |
| Dimensiones | [mm] | Ø 58 / L = 79 |

RMV300



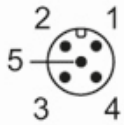
Encóder absoluto multivuelta con eje macizo

MULTITURN ENCODER STANDARD LINE

| | | |
|--|------|--|
| Materiales | | collarín: aluminio; Carcasa: inox (1.4521 / 444) |
| Par de apriete inicial máx. | [Nm] | 1 |
| Temperatura de referencia par de apriete | [°C] | 20 |
| Versión del eje | | eje macizo |
| Diámetro del eje | [mm] | 10 |
| Material del eje | | acero inoxidable |
| Carga máx. axial en el extremo del eje | [N] | 40 |
| Carga máx. radial en el extremo del eje | [N] | 110 |
| Brida de fijación | | Brida de sujección |

Conexión eléctrica - Conector macho

Conector: 1 x M12, radial, puede usarse axialmente; codificación: A; cuerpo: inox (1.4401 / 316)



| | |
|---|-------------|
| 1 | UB |
| 2 | SSC1.2 / IN |
| 3 | GND |
| 4 | IO-Link |
| 5 | n. c. |