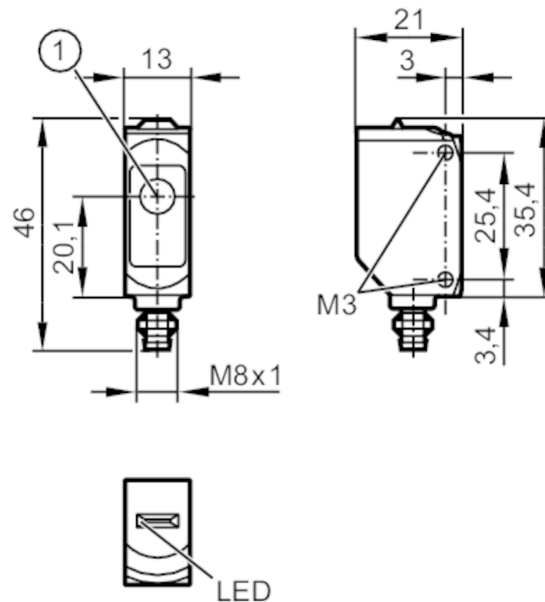




Barrera fotoeléctrica, emisor

O6S-00KG/AS/4P



1: Cara de detección



Características del producto

Tipo de luz	luz roja
Carcasa	rectangular
Dimensiones [mm]	35,4 x 13 x 21

Campo de aplicación

Principio de funcionamiento	Barrera fotoeléctrica
-----------------------------	-----------------------

Datos eléctricos

Tensión de alimentación [V]	10...30 DC
Consumo de corriente [mA]	11; ((24 V))
Clase de protección	III
Tipo de luz	luz roja
Longitud de onda [nm]	633

Rango de detección

Emisor / receptor	emisor
Alcance [m]	< 10
Diámetro máx. del punto luminoso [mm]	300
Dimensiones del punto luminoso aplicables para	con el alcance máximo

Condiciones ambientales

Temperatura ambiente [°C]	-25...60
Grado de protección	IP 65; IP 67



Barrera fotoeléctrica, emisor

O6S-OOKG/AS/4P

Homologaciones / pruebas

CEM	EN 60947-5-2	
MTTF [años]	2600	
Homologación UL	Número de homologación UL	E002

Datos mecánicos

Peso [g]	17,6
Carcasa	rectangular
Dimensiones [mm]	35,4 x 13 x 21
Materiales	Carcasa: ABS; PPSU; rosca del conector: latón con revestimiento; Junta de estanqueidad: EPDM
Material de la lente	PMMA
Orientación de la óptica	óptica lateral
Material de la tuerca	latón, con revestimiento
Par de apriete [Nm]	0,5

Indicaciones / elementos de mando

Indicación	Disponibilidad	1 x LED, verde
------------	----------------	----------------

Notas

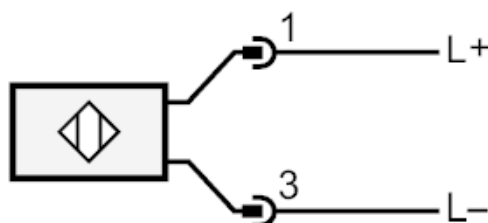
Notas	tensión de alimentación "supply class 2" según cULus
Cantidad por pack	1 unid.

Conexión eléctrica

Conector: 1 x M8; bloqueo: latón, con revestimiento



Conexión



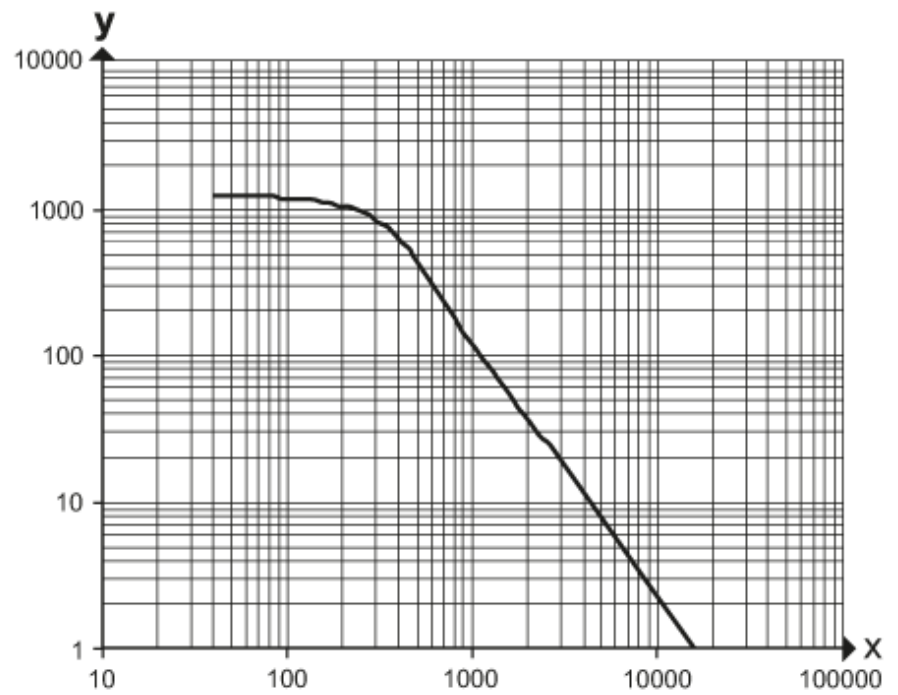


Barrera fotoeléctrica, emisor

O6S-00KG/AS/4P

Diagramas y curvas

curva de exceso de ganancia



x: Distancia [mm]

y: Factor de exceso de ganancia