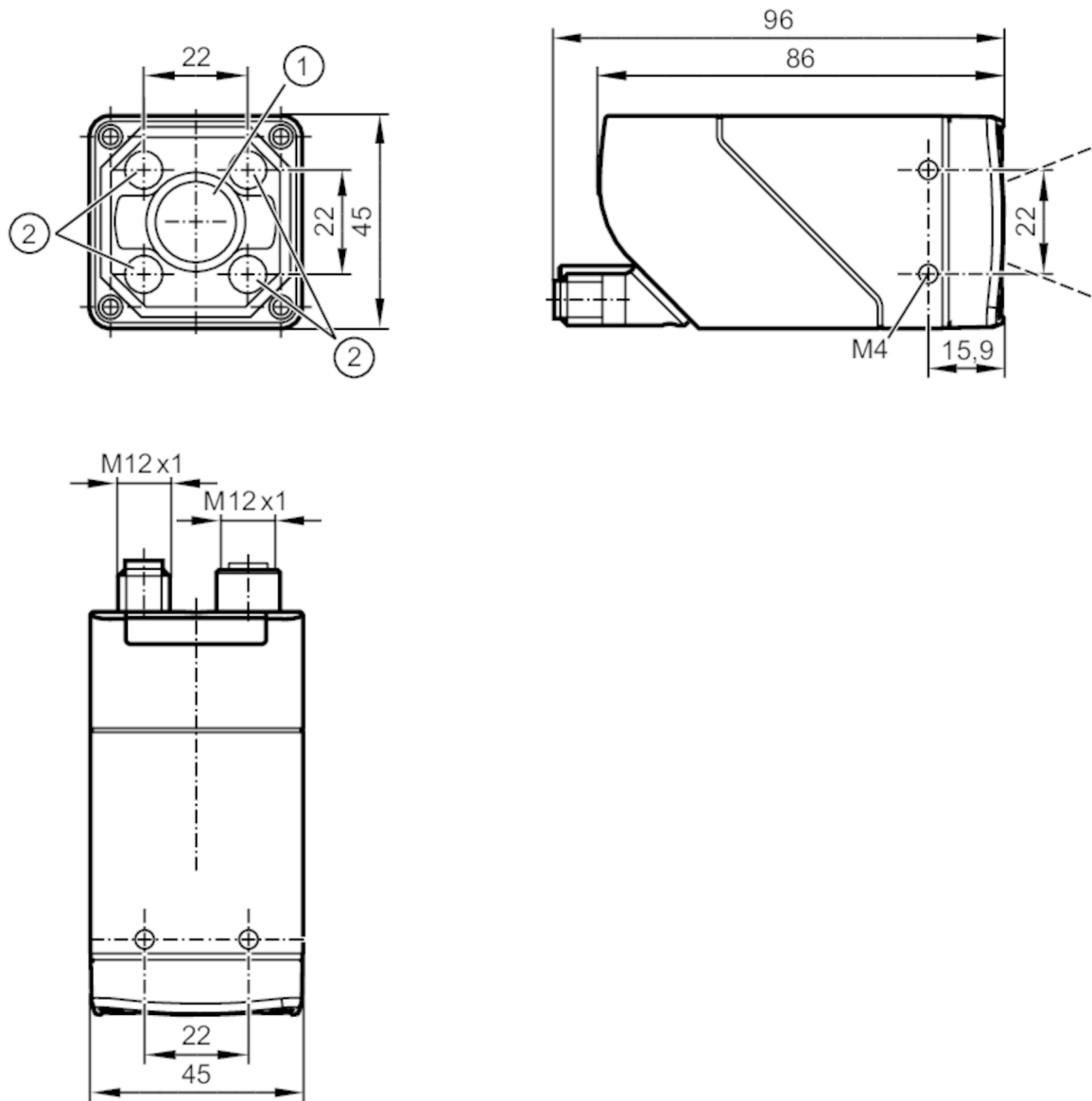


# O2D502



## Sensor de reconocimiento de objetos

O2DCRDKG/E1/E2/EF/GM/TB/W/30



- 1 lentes
- 2 Unidad de iluminación



### Características del producto

Tipo de luz		RGBW
Resolución de imagen [px]		1280 x 960
Velocidad de lectura máx. [Hz]		40

### Campo de aplicación

Característica especial	Filtro de polarización
-------------------------	------------------------



## Sensor de reconocimiento de objetos

O2DCRDKG/E1/E2/EF/GM/TB/W/30

Datos eléctricos				
Tensión de alimentación [V]	18...30 DC			
Consumo de corriente [mA]	< 400; (24V DC; con las salidas conmutadas: < 900 mA)			
Clase de protección	III			
Protección contra inversiones de polaridad	sí			
Tipo de luz	RGBW			
Longitud de onda [Nm]	625; 525; 453			
Sensor de imagen	sensor de imagen CMOS b/n			
Entradas/salidas				
Número de entradas y salidas	Número de entradas digitales: 3; Número de salidas digitales: 5			
Entradas				
Disparador	externa; 24 V PNP/NPN (IEC 61131-2 Typ 3); TCP/IP; EtherNet/IP; interno			
Número de entradas digitales	3			
Conexión de las entradas digitales	24 V PNP/NPN; (tipo 3 (IEC 61131-2))			
Salidas				
Alimentación	PNP/NPN; (parametrizable)			
Número de salidas digitales	5; (configurable)			
Caída de tensión máx. de la salida de conmutación DC [V]	1			
Corriente máxima por cada salida [mA]	100			
Protección contra cortocircuitos	sí			
Tipo de protección contra cortocircuitos	pulsada			
Resistente a sobrecargas	sí			
Rango de detección				
Tamaño del campo de visión [mm]	Alcance operativo	campo de visión		
	35	25 x 19		
	300	184 x 138		
	500	304 x 228		
	1000	604 x 453		
	1500	904 x 678		
	2000	1204 x 903		
	2500	1504 x 1128		
Alcance operativo [mm]	> 35			
Resolución de imagen [px]	1280 x 960			
Tipo de objetivo	Gran angular			
Filtro de polarización disponible	sí			
Velocidad de lectura máx. [Hz]	40			
Software / programación				
Opciones de parametrización	a través del PC con el software ifm Vision Assistant			



## Sensor de reconocimiento de objetos

O2DCRDKG/E1/E2/EF/GM/TB/W/30

Interfaces		
Interfaz de comunicación	Ethernet	
Ethernet		
Número de interfaces Ethernet	1	
Estándar de transmisión	10Base-T; 100Base-TX	
Velocidad de transmisión	10 MBit/s; 100 MBit/s	
Protocolo	TCP/IP; EtherNet/IP	
Valores por defecto	Dirección IP: 192.168.0.69	
	máscara de subred: 255.255.255.0 (Class C)	
	dirección IP de la puerta de enlace: 192.168.0.201	
	dirección MAC: véase etiqueta	
Tipo de utilización	Parametrización; transmisión de datos	
Condiciones ambientales		
Temperatura ambiente [°C]	-10...50	
Temperatura de almacenamiento [°C]	-40...70	
Humedad relativa del aire máx. [%]	90; (sin condensación)	
Altura máx. sobre el nivel del mar [m]	4000	
Grado de protección	IP 65	
Grado de suciedad	2	
Homologaciones / pruebas		
CEM	EN IEC 61000-6-4 emisión de perturbaciones	entorno industrial
	EN IEC 61000-6-2 inmunidad a perturbaciones	entorno industrial
Resistencia a choques	EN 60068-2-27	50 g 11 ms / no repetidamente
	EN 60068-2-27	40 g 6 ms / repetidamente
Resistencia a vibraciones	EN 60068-2-6	2 g (10 ... 150 Hz)
Seguridad fotobiológica	grupo de riesgo 1; (EN 62471)	
Seguridad eléctrica	EN IEC 61010-2-201	suministro eléctrico solo a través de circuitos de corriente MBTP
Datos mecánicos		
Peso [g]	621,75	
Dimensiones [mm]	45 x 45 x 86	
Materiales	Carcasa: zinc conformado a presión con revestimiento de polvo; visor frontal: Gorillaglas; ventana LED: PC; botón pulsador: POM	
Material de la junta	FKM	
Indicaciones / elementos de mando		
Indicación	función	2 x LED, verde
	función	2 x LED, amarillo
	botón multifunción	2 x LED, verde/amarillo
Elementos de manejo	1	botón multifunción
Accesorios		
Accesorios (opcionales)	accesorios de montaje	
	Tapas protectoras	



## Sensor de reconocimiento de objetos

O2DCRDKG/E1/E2/EF/GM/TB/W/30

### Notas

Cantidad por pack 1 unid.

### Conexión eléctrica - Ethernet

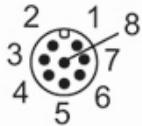
Conector: 1 x M12; cuerpo: Acero inoxidable; Junta de estanqueidad: FKM



1	TxD+
2	RxD+
3	TxD-
4	RxD-
	apantallado

### Conexión eléctrica - alimentación

Conector: 1 x M12; cuerpo: Acero inoxidable



1	24 V DC
2	entrada trigger
3	GND
4	salida de conmutación OUT5
5	salida de conmutación OUT3 Ready
6	salida de conmutación OUT4
7	salida de conmutación OUT1 / IN1
8	salida de conmutación OUT2 / IN2