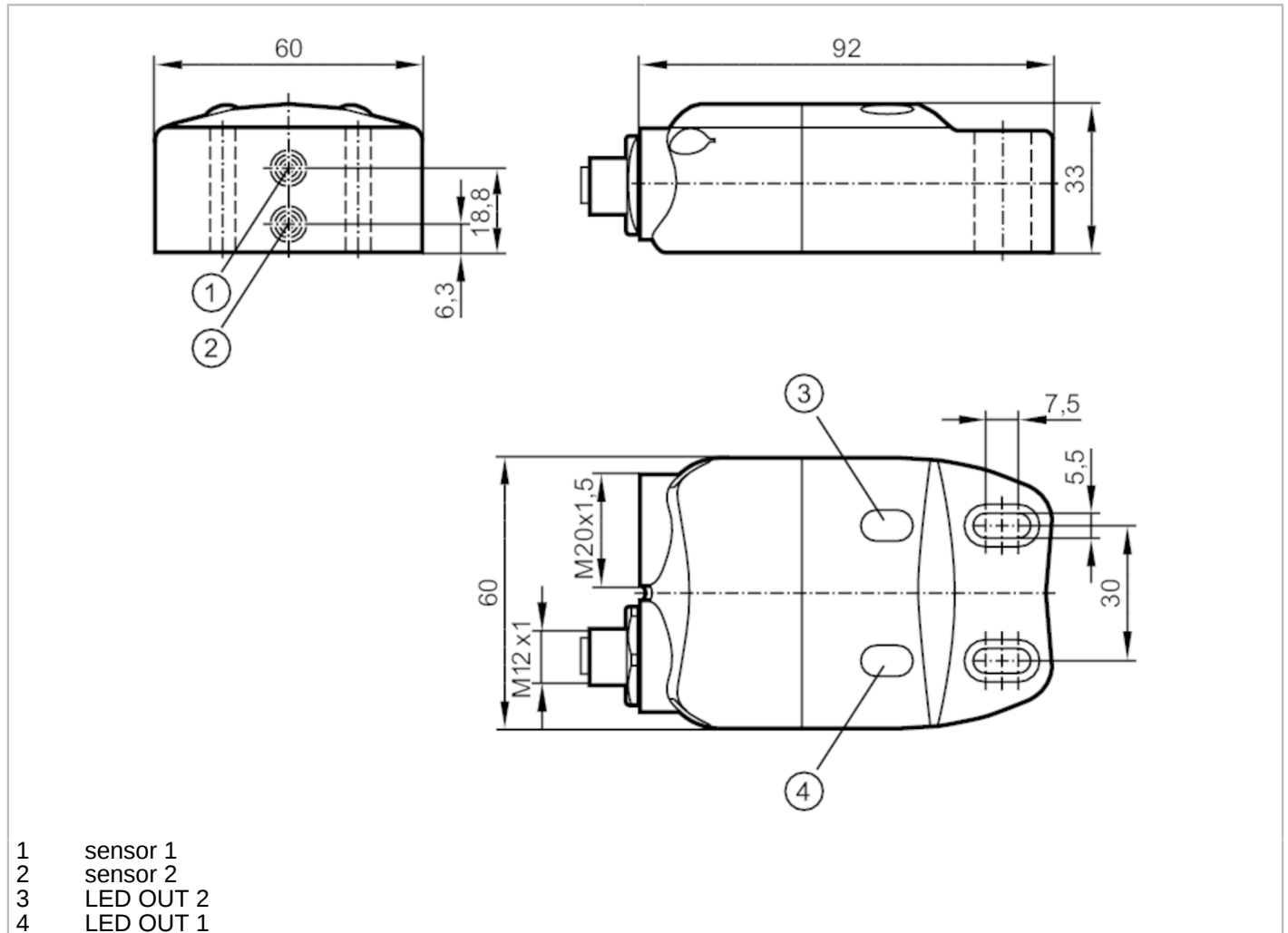


NN505A



Detector inductivo

INE2004DN/1D/1G/2G/SOCKET M12



- 1 sensor 1
- 2 sensor 2
- 3 LED OUT 2
- 4 LED OUT 1



Características del producto

Alimentación	NAMUR
Función de salida	2 x normalmente cerrado
Alcance [mm]	4
Carcasa	rectangular
Dimensiones [mm]	33 x 60 x 92

Datos eléctricos

Conexión a amplificadores de conmutación	sí
Amplificadores de conmutación	conexión a circuitos de corriente con seguridad intrínseca y homologados con los siguientes valores máximos: U = 15 V / I = 50 mA / P = 120 mW
Tensión de alimentación [V]	8,2 DC; (1kΩ)
Tensión de conexión DC [V]	7,5...15; (en caso de utilización fuera de la zona explosiva)
Consumo de corriente [mA]	< 1; (bloqueado; conductor: > 2,1)
Clase de protección	III
Conexión de actuadores	conexión a circuitos de corriente con seguridad intrínseca y homologados de válvulas magnéticas con los siguientes valores máximos: U = 28 V / I = 250 mA / P = 750 mW (bis 40 °C) / P = 650 mW (bis 70 °C); (En caso de




NN505A



Detector inductivo

INE2004DN/1D/1G/2G/SOCKET M12

utilización en atmósferas gaseosas (grupo II), están permitidos los siguientes valores máximos: U = 28 V / P = 1,1 W; No se deben exceder estos valores.)

Salidas	
Alimentación	NAMUR
Función de salida	2 x normalmente cerrado
Frecuencia de conmutación DC [Hz]	500
Resistente a sobrecargas	sí
Rango de detección	
Alcance [mm]	4
Alcance real Sr [mm]	4 ± 10 %
Alcance operativo [mm]	0...3,25
Precisión / variaciones	
Factor de corrección	acero: 1 / Acero inoxidable: 0,7 / latón: 0,5 / aluminio: 0,4 / cobre: 0,3
Histéresis [% del Sr]	1...15
Deriva del punto de conmutación [% del Sr]	-10...10
Condiciones ambientales	
Temperatura ambiente [°C]	-25...70
Grado de protección	IP 65; IP 67
Homologaciones / pruebas	
Homologación	BVS 14 ATEX E 005 X; IECEx BVS 14.0005X
Marcado ATEX	 II 1G Ex ia IIB T4 Ga Ta: -25...70 °C
	 II 2G Ex ia IIC T4 Gb Ta: -25...70 °C
	 II 1D Ex ia IIB T135 °C Da Ta: -25...70 °C
CEM	EN 60947-5-6
Resistencia a vibraciones	10...55 Hz (1 mm)
Resistencia a choques	30 g (11 ms)
MTTF [años]	1268
Parámetros de seguridad	
Capacidad propia máx. [nF]	60; (por cada circuito de corriente con seguridad intrínseca)
Inductancia propia máx. [µH]	130; (por cada circuito de corriente con seguridad intrínseca)
Datos mecánicos	
Peso [g]	221,5
Carcasa	rectangular
Tipo de montaje	no enrasable
Dimensiones [mm]	33 x 60 x 92
Materiales	Carcasa: PA
Indicaciones / elementos de mando	
Indicación	Estado de conmutación
	2 x LED, amarillo
Accesorios	
Componentes incluidos	tornillos de cabeza hexagonal interior: 2 x M5 x 16 tornillos de cabeza hexagonal interior: 2 x M3 x 25

NN505A



Detector inductivo

INE2004DN/1D/1G/2G/SOCKET M12

Notas

Notas

El equipo no está homologado para tareas de seguridad relativas a la protección de personas.

Cantidad por pack

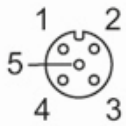
1 unid.

Conexión eléctrica

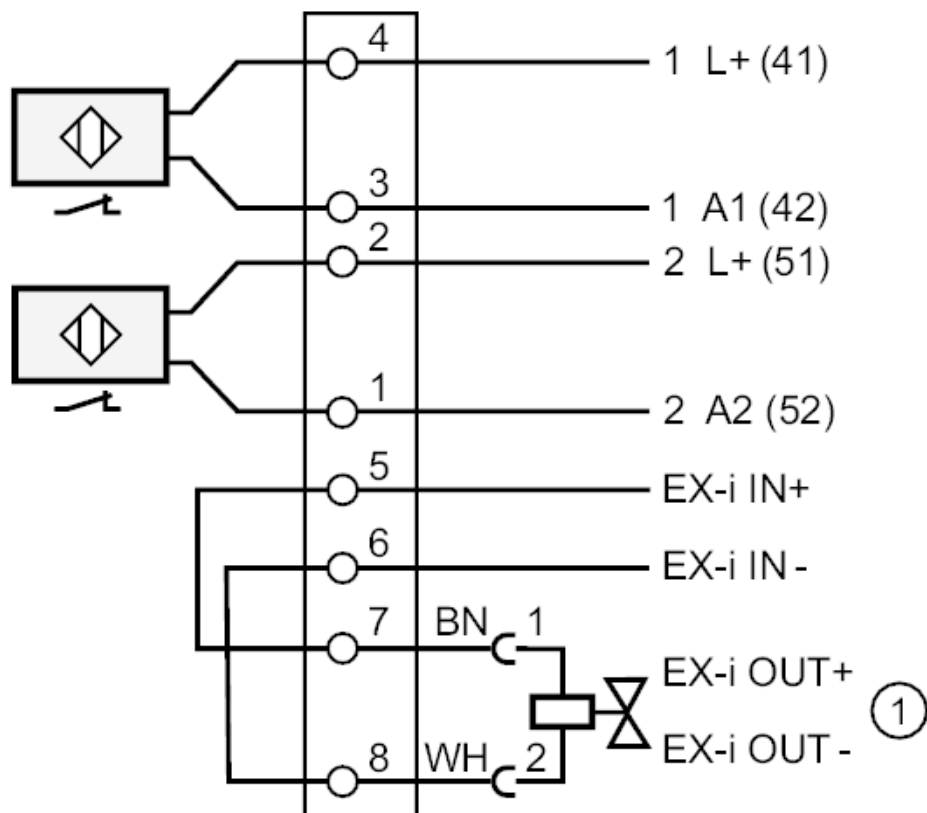
regleta de bornes en el bornero: ...2,5 mm²; Prensaestopa: M20 X 1,5

Conexión eléctrica - conector hembra

Conector: 1 x M12; codificación: A



Conexión



1

salida válvula magnética