

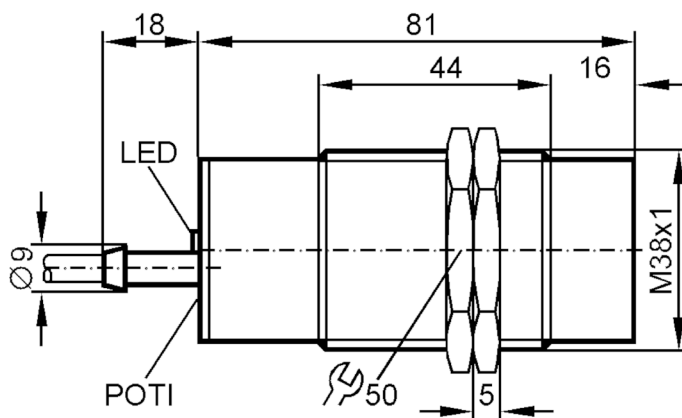
KK7003



Detector capacitivo

SKK-3020-ANKG

Este artículo ya no está disponible - ficha de archivo



Características del producto

Alimentación		NPN
Función de salida		normalmente abierto
Alcance [mm]		4...20
Carcasa		Tipo con rosca
Dimensiones [mm]		M38 x 1,5

Datos eléctricos

Tensión de alimentación [V]		10...36 DC
Consumo de corriente [mA]		10; (24 V)
Clase de protección		II
Protección contra inversiones de polaridad		sí

KK7003



Detector capacitivo

SKK-3020-ANKG

Salidas		
Alimentación		NPN
Función de salida		normalmente abierto
Caída de tensión máx. de la salida de conmutación DC	[V]	2,5
Corriente máxima permanente de la salida de conmutación DC	[mA]	250
Frecuencia de conmutación DC	[Hz]	40
Protección contra cortocircuitos		sí
Tipo de protección contra cortocircuitos		pulsada
Resistente a sobrecargas		sí
Rango de detección		
Alcance	[mm]	4...20
Alcance ajustable		sí
Valor por defecto de alcance	[mm]	20
Alcance real Sr	[mm]	20 ± 10 %
Alcance operativo	[mm]	0...16,2
Precisión / variaciones		
Factor de corrección		vidrio: 0,4 / agua: 1 / cerámica: 0,2 / PVC: 0,2
Histéresis	[% del Sr]	1...15
Deriva del punto de conmutación	[% del Sr]	-15...15
Condiciones ambientales		
Temperatura ambiente	[°C]	-25...80
Grado de protección		IP 65
Homologaciones / pruebas		
CEM		EN 60947-5-2
Datos mecánicos		
Carcasa		Tipo con rosca
Tipo de montaje		no enrasable
Dimensiones	[mm]	M38 x 1,5
Nombre de la rosca		M38 x 1,5
Materiales		latón niquelado; PBT
Indicaciones / elementos de mando		
Indicación	Estado de conmutación	1 x LED, amarillo
Accesorios		
Accesorios incluidos		tuercas de fijación: 2 destornillador: 1
Notas		
Cantidad por pack		1 unid.

KK7003



Detector capacitivo

SKK-3020-ANKG

Conexión eléctrica

Cable: 2 m, PVC; 3 x 0,5 mm²

Conexión



Colores de los hilos :

BK = negro
BN = marrón
BU = azul

Este artículo ya no está disponible - ficha de archivo