

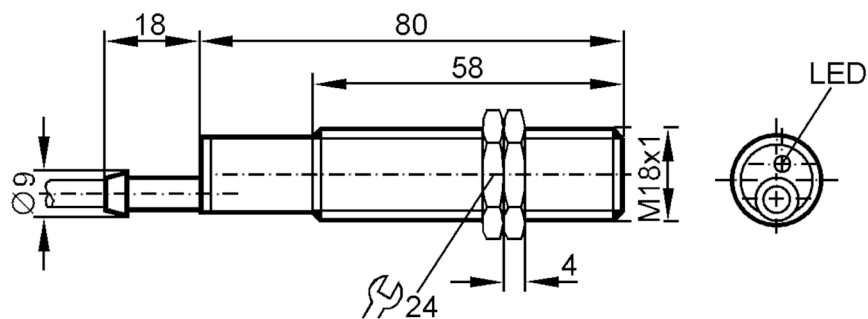
# IG5179



## Detector inductivo

IGA2005SFROG/V4A/6M

Este artículo ya no está disponible - ficha de archivo



### Características del producto

Alimentación	PNP; (Sistema de automonitorización)
Función de salida	normalmente abierto / normalmente cerrado; (seleccionable)
Alcance [mm]	5
Carcasa	Tipo con rosca
Dimensiones [mm]	M18 x 1

### Datos eléctricos

Conexión a amplificadores de conmutación	sí
Amplificadores de conmutación	Conexión a F400 monitor control ó 2-hilos DC DNP
Tensión de alimentación [V]	10...36 DC
Protección contra inversiones de polaridad	no



## Detector inductivo

IGA2005SFROG/V4A/6M

Salidas		
Alimentación		PNP; (Sistema de automonitorización)
Función de salida		normalmente abierto / normalmente cerrado; (seleccionable)
Caída de tensión máx. de la salida de conmutación DC	[V]	6,5
Corriente de carga mínima	[mA]	5
Corriente residual máx.	[mA]	1,5
Corriente máxima permanente de la salida de conmutación DC	[mA]	100
Frecuencia de conmutación DC	[Hz]	80
Protección contra cortocircuitos		no
Resistente a sobrecargas		no
Rango de detección		
Alcance	[mm]	5
Alcance real Sr	[mm]	5 ± 10 %
Alcance operativo	[mm]	0...4,05
Precisión / variaciones		
Factor de corrección		acero: 1 / Acero inoxidable: 0,7 / latón: 0,4 / aluminio: 0,3 / cobre: 0,2
Histéresis	[% del Sr]	1...15
Deriva del punto de conmutación	[% del Sr]	-10...10
Condiciones ambientales		
Temperatura ambiente	[°C]	-25...80
Grado de protección		IP 67
Homologaciones / pruebas		
CEM	IEC 801-2	nivel 4
	IEC 801-3	nivel 3
	IEC 801-4	nivel 4
	IEC 801-5	nivel 2
Datos mecánicos		
Carcasa		Tipo con rosca
Tipo de montaje		montaje enrasado
Dimensiones	[mm]	M18 x 1
Nombre de la rosca		M18 x 1
Materiales		inox (1.4571 / 316Ti); PBT
Indicaciones / elementos de mando		
Indicación	Estado de conmutación	1 x LED, amarillo
Accesorios		
Accesorios incluidos		tuercas de fijación: 2
Notas		
Cantidad por pack		1 unid.

# IG5179



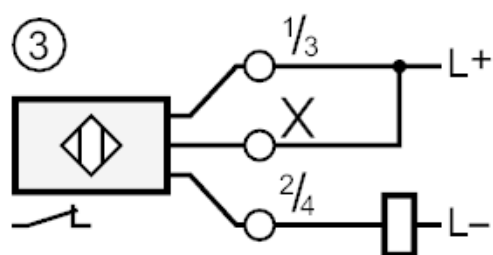
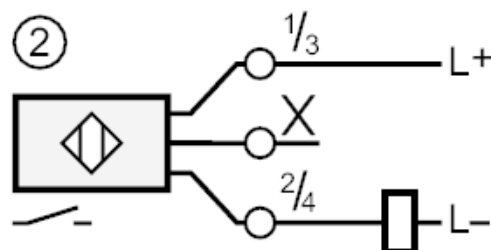
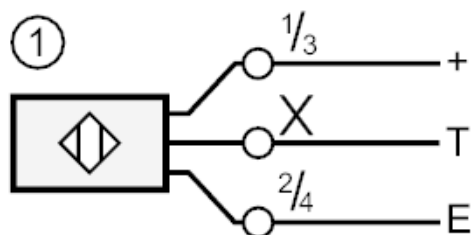
## Detector inductivo

IGA2005SFROG/V4A/6M

### Conexión eléctrica

Cable: 6 m, PVC; 3 x 0,5 mm<sup>2</sup>

### Conexión



- 1 = conexión a F400  
2 = Conexión 2 hilos DC  
3 = Conexión 2 hilos DC
- Colores de los hilos :
- BK = negro  
BN = marrón  
BU = azul

Este artículo ya no está disponible - ficha de archivo