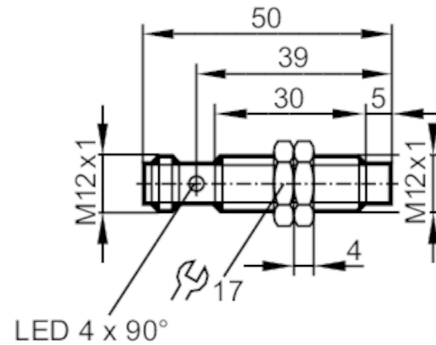




## Detector inductivo

IFB3004-BPKG/US-104



### Características del producto

Alimentación	PNP
Función de salida	normalmente abierto
Alcance [mm]	4
Carcasa	Tipo con rosca
Dimensiones [mm]	M12 x 1 / L = 50

### Campo de aplicación

Característica especial	Contactos dorados
Aplicación	Aplicaciones industriales / automatización industrial

### Datos eléctricos

Tensión de alimentación [V]	10...30 DC
Consumo de corriente [mA]	< 10
Clase de protección	II
Protección contra inversiones de polaridad	sí

### Salidas

Alimentación	PNP
Función de salida	normalmente abierto
Caída de tensión máx. de la salida de conmutación DC [V]	2,5
Corriente máxima permanente de la salida de conmutación DC [mA]	100
Frecuencia de conmutación DC [Hz]	700
Protección contra cortocircuitos	sí
Resistente a sobrecargas	sí

### Rango de detección


Alcance [mm]	4
Alcance real Sr [mm]	4 ± 10 %
Alcance operativo [mm]	0...3,24

# IFS215



## Detector inductivo

IFB3004-BPKG/US-104

Precisión / variaciones		
Factor de corrección	acero: 1 / Acero inoxidable: 0,7 / latón: 0,5 / aluminio: 0,4 / cobre: 0,3	
Histéresis [% del Sr]	3...15	
Deriva del punto de conmutación [% del Sr]	-10...10	
Condiciones ambientales		
Temperatura ambiente [°C]	-25...70	
Grado de protección	IP 67	
Homologaciones / pruebas		
CEM	EN 61000-4-2 ESD	4 kV CD / 8 kV AD
	EN 61000-4-3 radiado HF	10 V/m
	EN 61000-4-4 Burst	2 kV
	EN 61000-4-6 HF conducido	10 V
	EN 55011	clase B
MTTF [años]	1528	
Software integrado incluido	sí	
Homologación UL	Ta	0...40 °C
	Enclosure type	Type 1
	alimentación de tensión	Hazardous voltage
	Número de homologación UL	A003
	Número de registro UL	E174191
Datos mecánicos		
Peso [g]	25,1	
Carcasa	Tipo con rosca	
Tipo de montaje	no enrasable	
Dimensiones [mm]	M12 x 1 / L = 50	
Nombre de la rosca	M12 x 1	
Materiales	latón con revestimiento de bronce blanco; Superficie activa: PBT naranja; ventana LED: PEI; tuercas de fijación: latón con revestimiento de bronce blanco	
Indicaciones / elementos de mando		
Indicación	Estado de conmutación	4 x LED, amarillo
Accesorios		
Componentes incluidos	tuercas de fijación: 2	
Notas		
Cantidad por pack	1 unid.	
Conexión eléctrica - Conector macho		
Conector: 1 x M12; Contactos: dorado		
		

# IFS215

## Detector inductivo

IFB3004-BPKG/US-104



### Conexión

