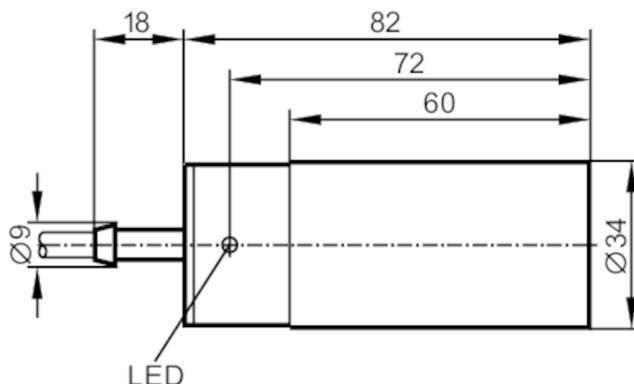




Detector inductivo

IB-2020SFROG/6M

Este artículo ya no está disponible - ficha de archivo



Características del producto

Alimentación	PNP; (Sistema de automonitorización)
Función de salida	normalmente abierto / normalmente cerrado; (seleccionable)
Alcance [mm]	20
Carcasa	cilíndrico
Dimensiones [mm]	Ø 34 / L = 82

Datos eléctricos

Conexión a amplificadores de conmutación	sí
Amplificadores de conmutación	Conexión a F400 monitor control ó 2-hilos DC DNP
Tensión de alimentación [V]	10...55 DC
Protección contra inversiones de polaridad	no

Salidas

Alimentación	PNP; (Sistema de automonitorización)
Función de salida	normalmente abierto / normalmente cerrado; (seleccionable)
Caída de tensión máx. de la salida de conmutación DC [V]	6,5
Corriente de carga mínima [mA]	5
Corriente residual máx. [mA]	1,5
Corriente máxima permanente de la salida de conmutación DC [mA]	50
Frecuencia de conmutación DC [Hz]	20
Protección contra cortocircuitos	no
Resistente a sobrecargas	no

Rango de detección

Alcance [mm]	20
Alcance real Sr [mm]	20 ± 10 %
Alcance operativo [mm]	0...16,2

IB5021



Detector inductivo

IB-2020SFROG/6M

Precisión / variaciones		
Factor de corrección	acero: 1 / Acero inoxidable: 0,7 / latón: 0,4 / aluminio: 0,3 / cobre: 0,2	
Histéresis [% del Sr]	1...15	
Deriva del punto de conmutación [% del Sr]	-10...10	
Condiciones ambientales		
Temperatura ambiente [°C]	-25...80	
Grado de protección	IP 67	
Homologaciones / pruebas		
CEM	EN 60947-5-2	
	EN 55011	clase B
Datos mecánicos		
Carcasa	cilíndrico	
Tipo de montaje	no enrasable	
Dimensiones [mm]	Ø 34 / L = 82	
Materiales	PBT; tapa de extremo: PC	
Indicaciones / elementos de mando		
Indicación	Estado de conmutación	1 x LED, amarillo
Accesorios		
Accesorios incluidos	Abrazaderas de fijación: 1	
Notas		
Cantidad por pack	1 unid.	

IB5021



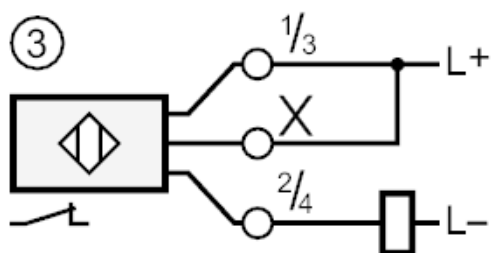
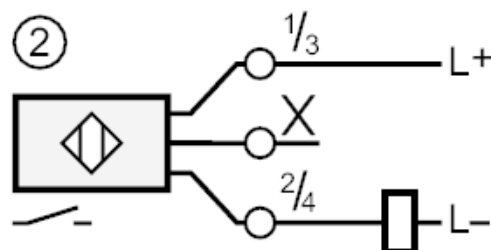
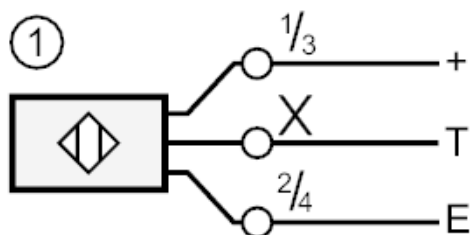
Detector inductivo

IB-2020SFROG/6M

Conexión eléctrica

Cable: 6 m, PVC; 3 x 0,5 mm²

Conexión



- 1 = conexión a F400
2 = Conexión 2 hilos DC
3 = Conexión 2 hilos DC
- Colores de los hilos :
- BK = negro
BN = marrón
BU = azul

Este artículo ya no está disponible - ficha de archivo